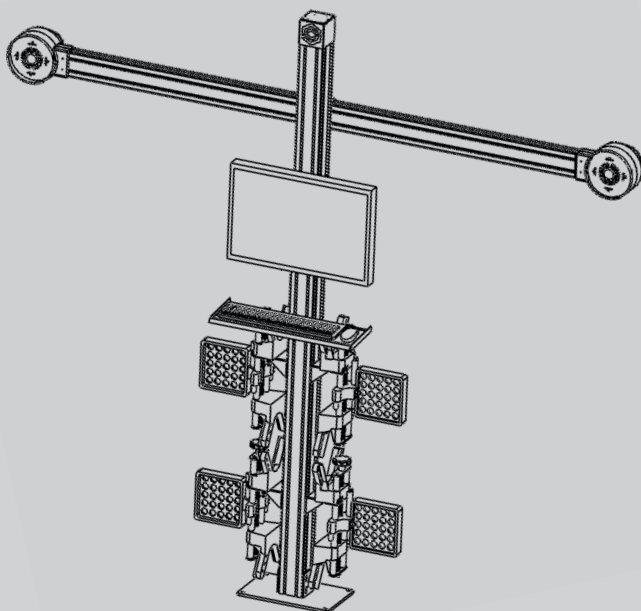




SATA[®]

世达四轮定位仪 SLIM 款 3D Four-Wheel Aligner Slim Version

AE5607



使用说明书

中文



目录

第一章 概述	4
第二章 配套工具的选择和使用	8
第三章 四轮定位仪操作流程	11
第四章 安全信息	29
第五章 设备包装	29
第六章 设备搬运	30
第七章 设备储存与使用环境	31
第八章 安装方法	32
第九章 四轮定位仪保养注意事项	33
第十章 常见故障及解决方案	34
第十一章 产品爆炸图	35

第一章 概述

产品特点:

- 全新一体化铝合金机身，稳定坚固不变形，耐久使用不影响测量精度。
- 全新核心测量头：美观清晰，操作指导更醒目。
- 立柱随心装：无需额外加工，自适应从地沟到多种举升机的不同高度场合。
- 夹具双模式收纳设计：横竖兼容，最大化利用横向或纵向空间。
- 电子测量报告，诊断分析更方便。
- 使用无忧：整机质保一年，核心部件质保两年（品牌计算机，横梁总成，立柱总成）

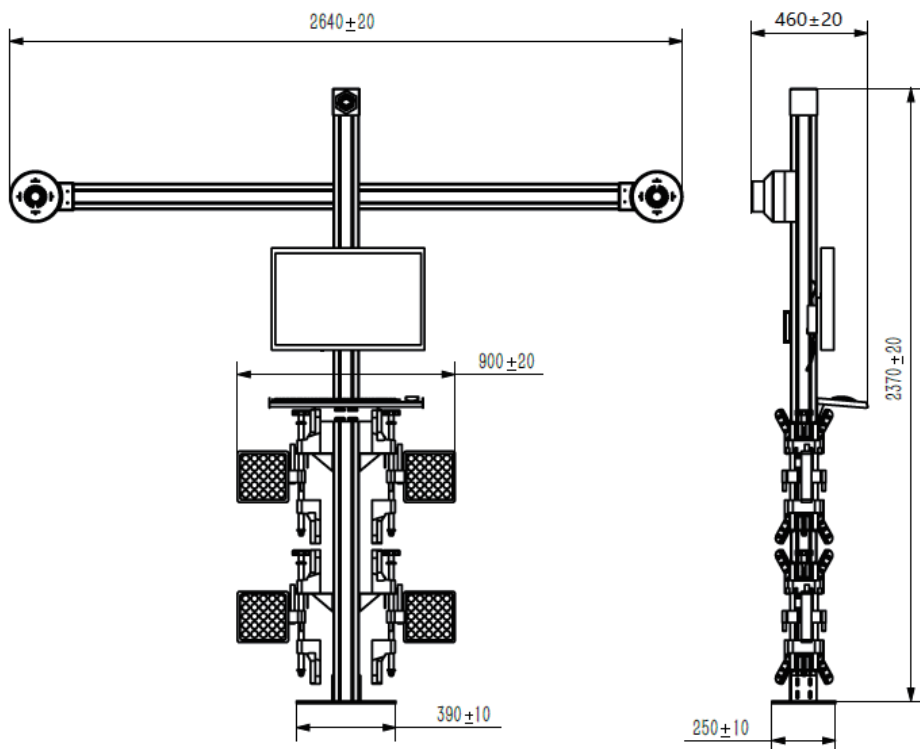
定义

- 为了保证汽车直线行驶的稳定性和操纵的轻便性，减少汽车轮胎和其它机件的磨损，必需考虑许多因素来确定车轮与地面的角度，转向车轮、转向节和前轴三者与车架的安装。应保持一定的相对位置，这种具有一定位置的安装称为转向轮定位，也称前轮定位。
- 以前通常的车轮定位是指前轮定位，现在的车辆除前轮定位外还需要后轮定位，即四轮定位。汽车完全四轮定位就是检测汽车车架、悬挂构件，车轮三者之间及四个车轮之间，在 XYZ 轴方向的角度位置关系。通过专用的仪器对车辆进行精确的测量后，根据测量结果及原厂设计标准参数对照、调整至标准范围，意在使汽车恢复原厂标准，达到最佳的操纵和行驶性能。

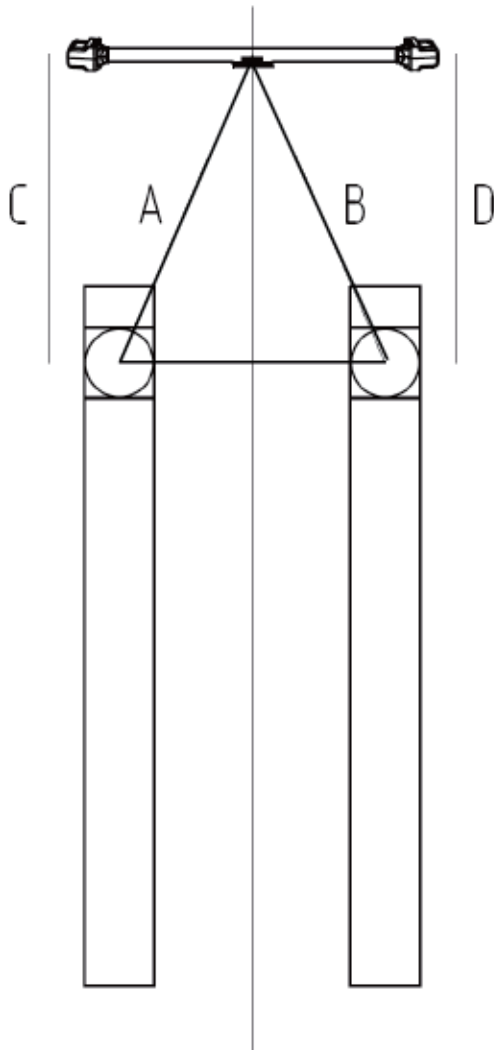
主要性能参数

1	前靶板到相机距离范围	1800mm-2400mm
2	车辆最长轴距范围	3350mm
3	车辆轮距范围	1200mm-2200mm
4	轮毂大小	10"-22"
5	相机横梁高度	1760mm-2060mm（无级调整）

四轮定位总体图:



安装距离:



$$A=B$$

$$C=D=1.8\text{m}\sim 2.4\text{m}$$

四轮定位仪的注意事项：

仔细阅读保管好随机提供的所有资料，全面了解机器的使用方法和注意事项。

电脑四轮定位仪属于精密仪器，要求有专人管理使用。

四轮定位仪的电脑是专业服务于该设备的，不允许装入其他软件或硬件；不允许随意删除或更改电脑中的各种应用程序；非设备维护人员请勿随意操作电脑。

电源要求：

- 一定要使用三芯带有接地的保护电源插头和插座，保证人身安全及设备稳定。
- 本机器使用交流单相 AC200V-AC240V,50HZ 电源。电压过低或过高，可能造成机器不稳定甚至烧毁，最好使用稳压器及 UPS。
- 关闭电脑四轮定位仪后，请关闭插座上的电源以避免电网尖峰对您设备的伤害。
- 须特别注意，连接到本机器的相关电源设备必须符合国家电工标准，如不要过载，线路必须安全等。否则引起对机器的损坏，如烧毁等，本公司将不负责此类问题的保修。
- 在您未切断电源的情况下一定不要对机器的各连线进行拔、插的操作。

E、环境要求：

- 本机器适宜在 0 ~ 40°C 温度之间工作。如果您的工作环境温度高于或低于此温度，可能造成机器不能正常工作。请采取措施保证工作环境温度。
- 您的电脑在使用过程中要注意散热。不要将电脑放置在靠近热源或阳光直射的地方；保持机器周围通风良好；千万不要有其它物体堵塞主机、显示器等部件的散热孔。
- 四轮定位仪工作场地要防潮、防腐，在潮湿的环境下工作将对电脑的使用造成不良影响请用无纺布轻拭或使用温合的中性清洁剂。一旦将水或其它液体泼到电脑上，应立即切断电源。清洁时用酒精轻拭。
- 做好防尘处理，保证设备清洁，以延长整机使用寿命。
- 四轮定位仪的某些部件如显示器等对磁体比较敏感，不要将电脑和磁盘放在靠近磁体的地方。

F、目标板的使用注意事项：为保证本机安全可靠工作，高精度测量，请注意以下几点：

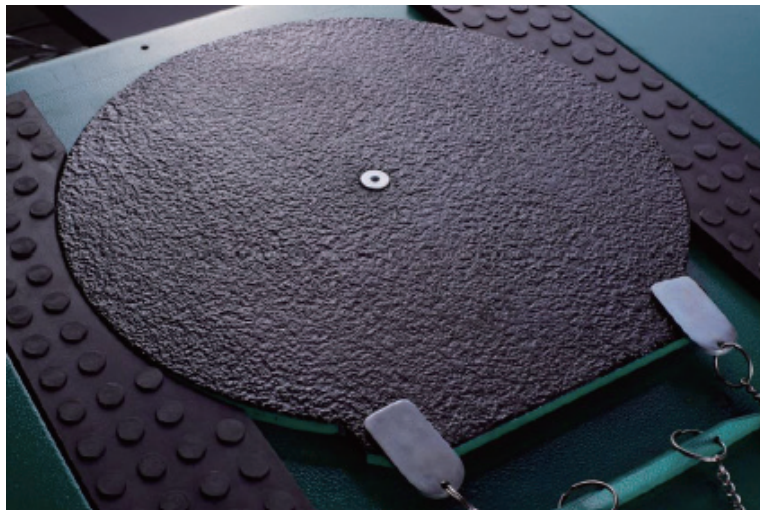
- 目标板正在使用过程中应避免强光或太阳光干扰，否则不能正常工作。
- 使用后应放置于通风干燥安全处。
- 目标板的表面定期用软布清洁擦拭。
- 目标板切勿震动及撞击、滑落。
- 切勿私自拆开改变原有结构件。
- 夹具安装在轮辋上一定要确保牢固，且用配套橡皮圈做意外防护。

电脑操作的几个常用键

常用键	功能说明	常用键	功能说明
Enter	选择后实行或输入确认键	Ctrl+ 空格	中、英文输入转换键
Pgup、PgDn	上翻页、下翻页键	Ctrl+Shift	输入法转换
Shift+Tab	把输入项目移到以前项目		

第二章 配套工具的选择和使用

在上车之前必须插上两边的主销轴（图片仅供参考）



上车时，调整转角盘位置确保车轮位于转盘的正中心（图片仅供参考）



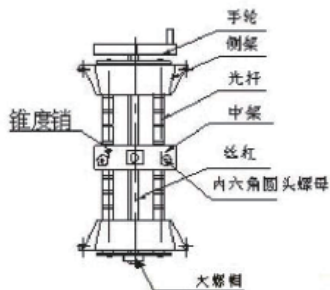
后轮楔的使用

- 在主销测量时，防止车辆前后移动而影响测量值，使用橡胶块挡住后轮，并且将转角盘插销拔出，去除橡胶垫。（图片仅供参考）

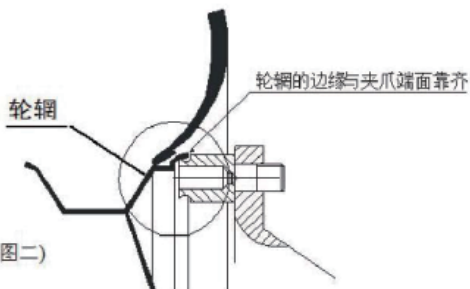


夹具的选择

- 四轮定位专用夹具简介
- 本夹具是专为四轮定位测试而设计的四爪专用夹具，除了可以做普通车型的四轮定位校正，又可以做超低底盘车型的四轮定位校正，外型美观使用灵活。如图：（图片仅供参考）



(图一)



(图二)

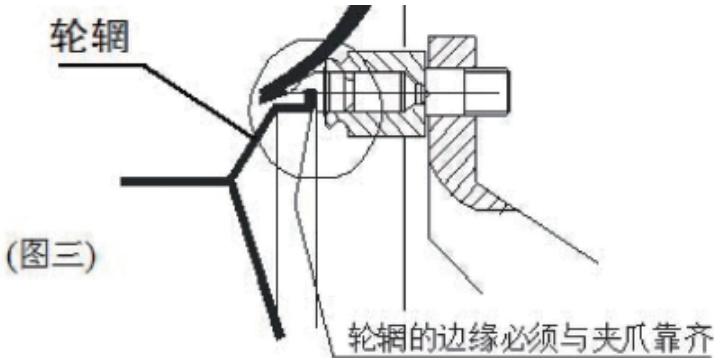
夹具夹爪的选择

外撑式：

- 当轮辋的边缘弧度较大时，采用图（二）的夹爪定位；四个夹爪的定位端面必须都要和轮辋的边缘靠齐。（图片仅供参考）

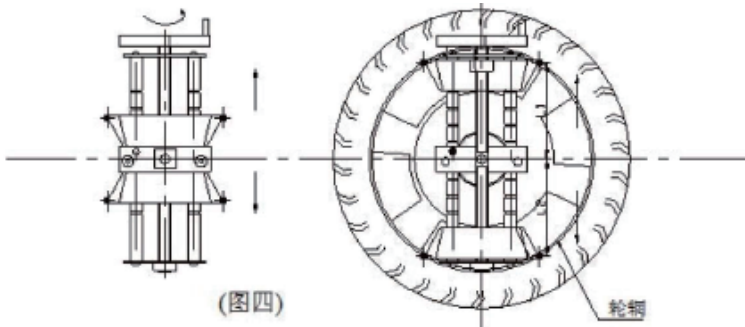
外卡式：

- 一般轿车的轮辋边缘，是没有弧度的，只有很小的圆端，采用图（三）所示的夹爪定位，四个夹爪的定位端面必须都要和轮辋的边缘靠齐。



夹具安装

- 本夹具出厂前已经用锥度销锁定了中心位置，所以不必调中心。旋转手轮，使卡爪张到适合轮辋直径大小。夹具安装方向（如图四）。要求夹具手柄向上并且垂直于地面；要求四爪的定面必须与轮辋的边缘靠齐；要求再次转动手轮调整并锁紧夹具在轮辋的位置，用手晃动一下，检查夹具是否安装牢固。（图片仅供参考）



警告：为了避免夹具滑落，请使用配套的防护套将夹具固定在轮辋上。

二维图如下图所示：实物照片如下图所示（图片仅供参考）：



二维图



第三章 四轮定位仪操作流程

四轮定位操作前的准备工作和限制条件：

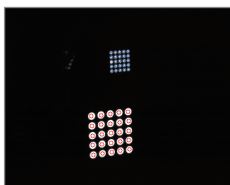
- 检查转角盘与测量滑板的固定销处于工作位置。
- 根据汽车轮距调整转角盘摆放位置，并保证车轮前后方向基本在转角盘中心避免测量误差。
- 汽车驶上举升机请放至空挡，松开手刹，后轮用橡胶挡板挡住，防止车辆移动。
- 检查轮辋尺寸及轮胎气压，查看轮胎的磨损情况，转向系统、悬挂系统各部件的状态如拉杆球头、减振器等，如有不合格处，请先进行维修，再进行四轮定位。
- 抽出转角盘和后滑板固定销，用力压下车身前部和后部，使汽车车轮处于自由状态并且调正方向盘位置，然后安装好转角盘与测滑板的固定销。
- 安装夹具和目标板，安装夹具时应注意每个夹具的四个夹爪应紧贴住轮辋边缘处，每个目标板对应一个车轮，同时使用配套的防护套固定夹具，确保夹具安装牢固。
- 将目标板摆正。

初始界面

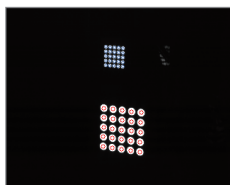


摄像监控

左摄像机


 亮度: 对比度:

右摄像机


 亮度: 对比度:

保存

退出

选车测定 选择对应测试车型数据并开始测定

标靶监控 用于监控被测车辆目标板，从而通过举升机将被测车辆举升到适当位置

系统管理 对系统的设置进行调整

客户管理 客户资料数据库

退出系统 退出定位仪程序

选择制造商

世界车型快选

选取世界车型首位英文字母，点击 26 个英文字母选择即可。

中国车型快选

选取中国车型首位拼音字母，点击 26 个拼音字母选择即可。

选择车型

根据下拉列表选择相应的车型。

选择制造商

 初始界面
 车辆数据
 车辆快选
 清除数据
 车辆快选

快速检索字 清除

世界车型 A B C D E F G H I J K L M N O P Q R S T U V W X Y Z

中国车型 a b c d e f g h i j k l m n o p q r s t u v w x y z

车型快选

车辆数据

车辆数据

改装车升级
 性能优化模式
 舒适性优化模式
 无优化

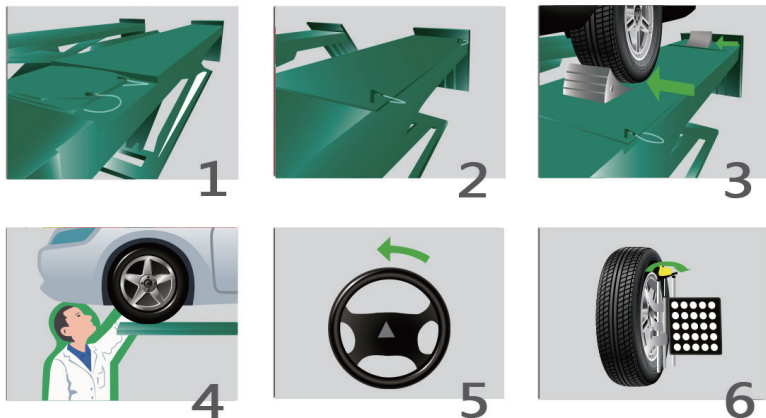
 初始界面
 车辆数据
 车辆快选
 清除数据
 车辆快选

制造厂		钢圈	0	
前轮	角度	最小	最大	
	总前束	<input type="text" value="0"/>	<input type="text" value="0"/>	
	外倾角	<input type="text" value="0"/>	<input type="text" value="0"/>	
	主销后倾	<input type="text" value="0"/>	<input type="text" value="0"/>	
	主销内倾	<input type="text" value="0"/>	<input type="text" value="0"/>	
	退缩角	<input type="text" value="0"/>	<input type="text" value="0"/>	
后轮	角度	最小	最大	
	总前束	<input type="text" value="0"/>	<input type="text" value="0"/>	
	外倾角	<input type="text" value="0"/>	<input type="text" value="0"/>	
	推力角	<input type="text" value="0"/>	<input type="text" value="0"/>	
	退缩角	<input type="text" value="0"/>	<input type="text" value="0"/>	

显示所选择车辆的出厂标准数据。

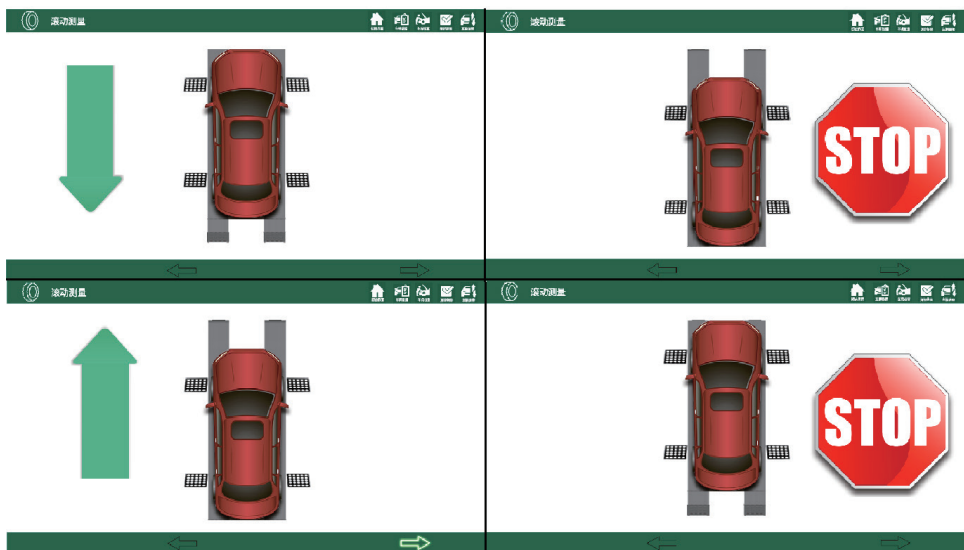
备注：工具图标代表调整工具信息已录入，动画指导图标代表动画指导信息已录入。

车况检查



此栏为定位前必备的过程，按检查项目依次进行，如果没有发现问题，点击进入即可。

滚动补偿

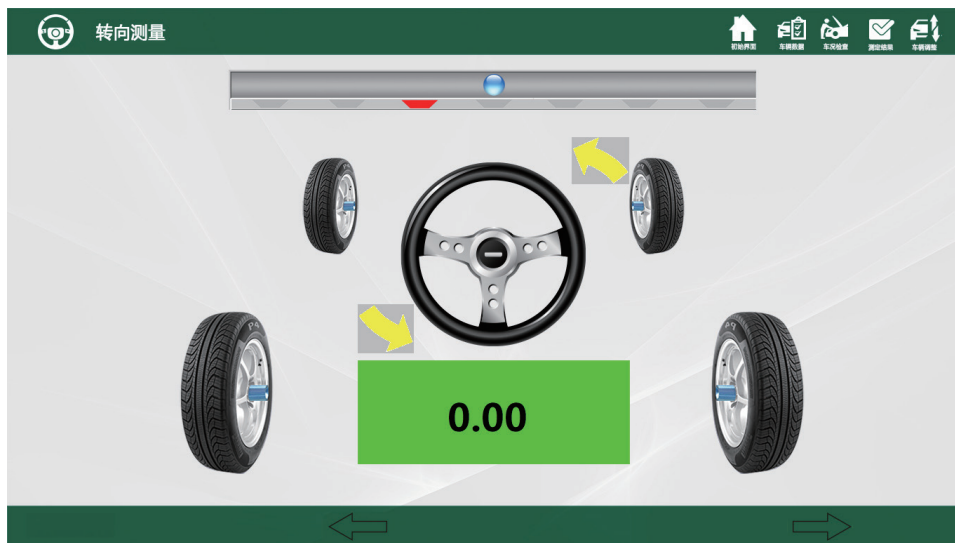


按照屏幕提示操作。

注意：推车前必须将转向盘插销固定好，转角盘橡胶垫安装好，侧滑板固定好，推车时保持平稳、均速。

转向测定

注意：为了提高效率，某些版本的机器默认跳过此步直接测出结果；启动此功能需要选择主销测量功能。



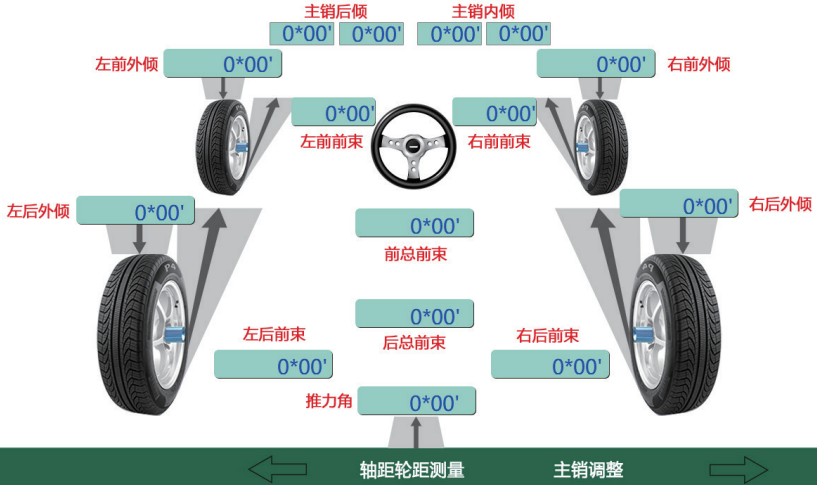
以上步骤中按软件提示进行操作。

注：测量时确保车辆脚刹处于锁紧状态，否则有偏差。

测定结果



测定结果



测定结果

标准数据

←	→	□	←	→
0*00'			0*00'	
0*00'			0*00'	
0*00'			0*00'	
0*00'			0*00'	
0*00'			0*00'	
0*00'			0*00'	

前轮

前轮总前束
前轮单独前束
前轮外倾角
主销后倾
主销内倾
包容角

诊断结果

⊙	□	⊙
0*00'		
0*00'	0*00'	
0*00'	0*00'	
0*00'	0*00'	
0*00'	0*00'	
0*00'	0*00'	

标准数据

←	→	□	←	→
0*00'			0*00'	
0*00'			0*00'	
0*00'			0*00'	
0*00'			0*00'	

后轮

后轮总前束
后轮单独前束
后轮外倾角
推进角

⊙	□	⊙
0*00'		
0*00'	0*00'	
0*00'	0*00'	
0*00'		

检测工作结束，进入分析结果，自动跳出相关实测数据。

此项为测量值综合分析表，根据显示误差结果，准确判断出车辆底盘故障。

附加功能

- 轴距轮距测量、滚动半径测量、图形数据切换显示、调平数据双击变大、提醒指示灯、语音提示、二级车辆数据库、改装车辆调整功能、发动机托架调整功能、外倾角调整功能、前束恒定值、新车登陆

🚗 新车登录

新车登陆

制造商 车型 钢圈 英寸

具体参数

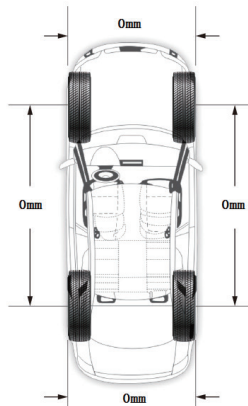
	最小	最大
前 轮		
总前束	0	0
外倾角	0	0
主销后倾	0	0
主销内倾	0	0
退缩角	0	0
后 轮		
总前束	0	0
外倾角	0	0
推力角	0	0
生产日期	<input type="text"/>	

更新

取消

新车登陆界面

📏 轮距和轴距测量



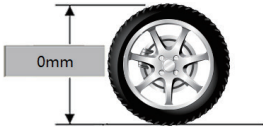
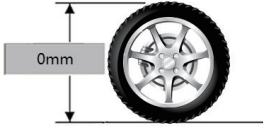
附加测量

发动机托架调整

测定结果

轴距轮距测量

③ ④ 附加测量



返回

滚动半径测量

③ ④ 放大调整

0*00'

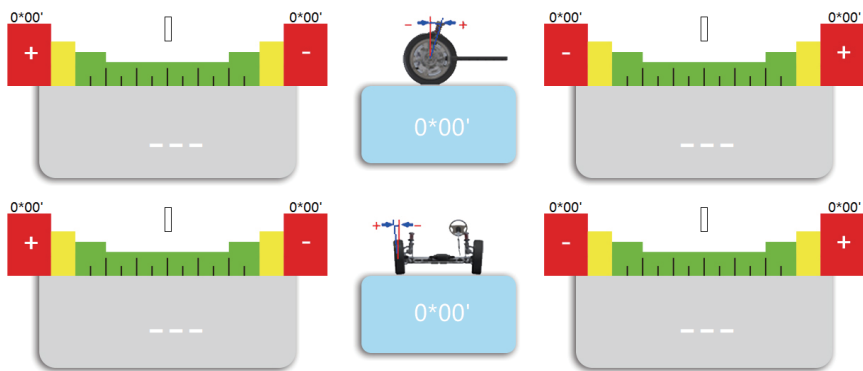
-0*15'

0*15'

退出放大调整

调平数据双击变大

发动机托架调整



返回

发动机托架调整功能



操作指示灯

分析及调整

- 观察后轮推力角是否超差（标准在正负 0.25° ）超差进行后轮前束调整。
- 观察主销内倾角、主销后倾角是否超差或中心值超过 0.5° ，超差检查底盘是否变形主销内倾角超差须换件，主销后倾角超差不能调整须校正、整形，影响跑偏及方向盘回正能力。
- 观察前后轮外倾角是否超差一般中心值超过 0.5° 须调整影，响跑偏、磨胎。
- 观察前后轮前束角是否超差一般中心值超过 0.3° 须调整，90% 以上吃胎是前束超差引起的。
- 逐步调整各角度至标准范围内。
- 车辆在四轮定位之前应对本车的车况统一检查，包括轮胎偏磨，轮毂变形，底盘悬挂件变形，悬挂高度不等，轮胎气压不均，车载重量等，消除这些影响后，剩下就是车辆四轮定位的问题。

后轮调整和前轮调整



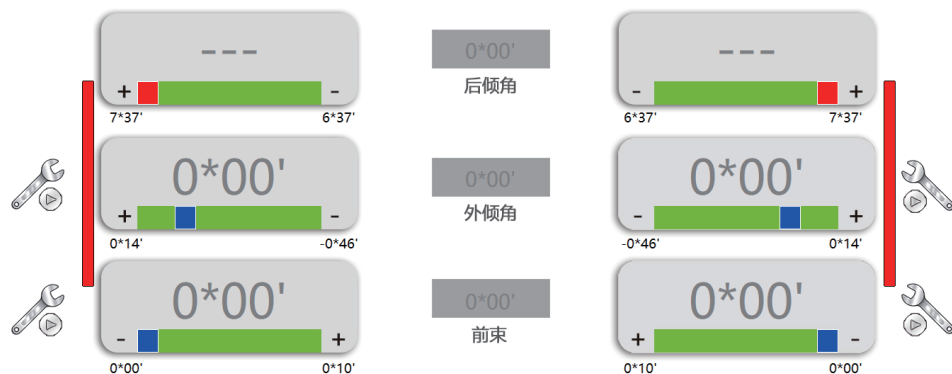
① 左后轮

② 右后轮



③ 左前轮

④ 右前轮



窗口说明:

- 须以标准数据为参考，将左右两边数值分别调至标准值内，屏幕颜色也随之改变。红色数字为超差，绿色数字为正常范围。

点击工具图标和动画图标可获取相应的维修信息：

调整顺序：先后轮再前轮

后轮调整顺序：外倾角 前束角

前轮调整顺序：后倾角 外倾角 前束角

说明：调整工具指导信息与动画指导信息在逐步完善中，并非目前数据库中的所有车型都已收录完成。

调车工具指导与动画指导

调整工具指导

525U F18

前轮前束调整工具一：

 请取用 **SATA40210 全抛光两用扳手15MM**

前轮前束调整工具二：

 请取用 **SATA40219 全抛光两用扳手24MM**

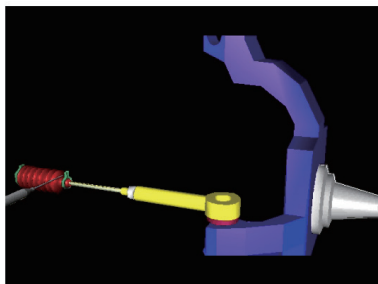
点击查看调整指导



- 根据界面文字提示，选择合适的调整工具（以前轮前束调整为例）

车辆调整指导

前轮前束调整资料



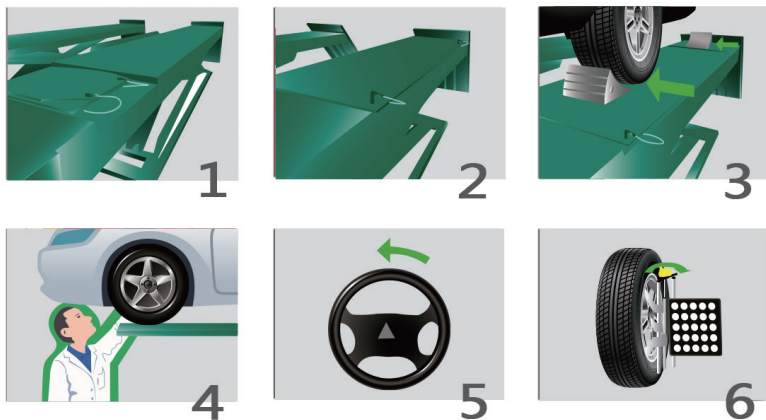
同时可以选择相应的调整动画进行指导操作

说明：调整工具指导信息与动画指导信息在逐步完善中，并非目前数据库中的所有车型都已收录完成。

特殊功能使用说明：

两轮测量模式

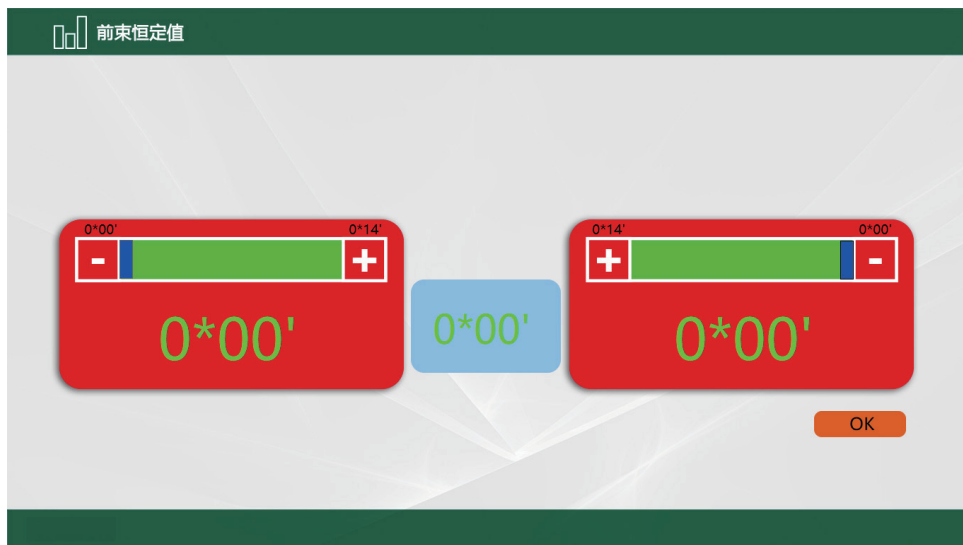
- 按照界面操作提示，启动两轮定位（说明：在确定操作此功能前，请提前将左右两边的后轮目标板取下）



A6 B5 前束恒定值按照界面操作提示进行

- 请升起车辆并安装好奥迪 A6、帕萨特 B5 专用定位调整工具，然后按确定按钮进入调整功能界面。

- 按 M 键逐步进行前束恒定值调整。按进下按钮进入下一步骤，按返上按钮回到上一步骤。



外倾角调整功能

工作原理:

- 用电脑程序保持车轮在悬空时依然保持在地面测量平台的的角度状态。
- 点击外倾角调整按钮进入当前界面，外倾角调整功能启动。
- 确定制动装置（手刹、脚刹）已固定好；摆正并固定好方向盘；将车举升到一定高度。
- 按 M 键，进入系统，调整数据到规定的数值。（按画面文字内容提示操作）
- 完成后，单击外倾角功能钮，将车辆放下并晃动前轴，使悬架回位，按 M 键解除外倾角调整功能。

③ 外倾角调整

准备开始调整外倾角

请将轮子抬起到悬空状态，待车辆稳定后，按下键盘上“M”键继续。

③ 外倾角调整

完成调整外倾角

调整结束，请将车轮落下，稳定车辆后，按“M”键解除功能。

改装车参数模式：

- 为了更好的适应客户的多元化需求，尤其是改装升级轮胎（轮毂）；我们可以直接指定现在车辆使用轮胎的规格，软件会自动修正此轮胎和原厂轮胎之间的尺寸差异，确保测量的结果在现在的配置情况下依然准确有效（如果常规的设备不帶此项功能，由于轮胎规格差异引起的四轮定位调整效果不佳的问题通常比较隐蔽，不易发现）

📄 车辆数据
🏠 初始界面 📄 车辆数据 🚗 车辆信息 📧 客户信息 🚗 车辆数据

改装车升级
性能优化模式
舒适性优化模式
无优化

制造厂			
车型			钢圈
		0	
前轮	角度	最小	最大
	总前束	0	0
	外倾角	0	0
	主销后倾	0	0
	主销内倾	0	0
	退缩角	0	0
后轮	角度	最小	最大
	总前束	0	0
	外倾角	0	0
	推力角	0	0
	退缩角	0	0

←
→

客户资料

- 点击调整结束键，对话框提示“是否保存客户资料”如保存点击“是”，不保存则点击“否”。输入相关数据，其中“车牌号码和客户名称”二项必须输入其中一项，否则将无法保存。

👤 输入客户信息
🏠 初始界面 📄 车辆数据 🚗 车辆信息 📧 客户信息 🚗 车辆数据

客户名称	<input type="text"/>
车牌号码	<input type="text"/>
办公电话	<input type="text"/>
手机	<input type="text"/>
公司名称	<input type="text"/>
地址	<input type="text"/>
邮编	<input type="text"/>
生日	<input type="text"/>
修理日期	<input type="text"/>
里程数	<input type="text"/>
维修站名称	<input type="text"/>
维修站地址	<input type="text"/>
维修站电话	<input type="text"/>

←
保存

客户管理

- 当在初期画面时，点击客户管理。



车辆号码:

客户名称:



检索使用方法

先输入车牌号或者客户名称，按 ENTER 键。此时已经登记的顾客文档便会检索出来。进入客户档案画面，双击所选客户文字，进入客户管理主题信息。

客户管理

初始界面
 车辆档案
 车况检查
 预定维修
 车辆维修



检索：

车辆号码：

客户名称：

←
🔍

客户存档资料

初始界面
 车辆档案
 车况检查
 预定维修
 车辆维修

客户名称:Test
车牌号码:123
汽车品牌:ASIA MOTOR CO.
型号:AM 825
日期:
公司名称:TT
办公电话:021-
手机:139-
地址:NY
邮编:200120
生日:1900/1/1
修理日:2013/4/9
里程表:1200

	厂家标准值		调整前		调整后	
	最小	最大	左	右	左	右
前 轮						
前束	0.00	0.00	0.00	0.00	0.00	0.00
总前束	0.00	0.00	0.00	0.00	0.00	0.50
外倾角	0.00	0.00	0.00	0.00	0.00	0.00
主销后倾	0.00	0.00	0.00	0.00	0.00	0.00
主销内倾	0.00	0.00	0.00	0.00	0.00	0.00
包容角	0.00	0.00	0.00	0.00	0.00	0.50
退缩角	0.00	0.00	0.00	0.00	0.00	0.00
后 轮						
前束	0.00	0.00	0.00	0.00	0.00	0.00
外倾角	0.00	0.00	0.00	0.00	0.00	0.00
退缩角	0.00	0.00	0.00	0.00	0.00	0.00
推力角	0.00	0.00	0.00	0.00	0.00	0.00

←
删除
打印

系统管理

- 在初期画面，点击系统管理，显示诸多项目的选择设定。本机在出厂时已将其设定好，除个别项目可点击选择外，其他已封闭系统。在没有授权的情况下，请勿私自篡改设置。

- 前束单位测量结果前束的显示单位格式分度单位测量结果角度的显示单位格式精度选择测量精度的选择转角选择转向测定时转角度数的选择（转 10 度为一般精度，转 20 度为高精度）补偿选择转向补偿的补偿方式选择：

前束单位：前束角度值毫米、度的选择

分度单位：测量结果 100 分度、60 分度的选择

精度选择：测量精度 0.1 度、0.01 度的选择

转角选择：转向测定时转动角度值的选择，10 度、20 度

补偿选择：转向补偿的补偿方式选择，二点、三点、动态测量

转角盘选择：转向测定用的转角盘选择，机械转角盘、电子转角盘

打印机选择：标准打印机、微型打印机

三维动态显示：开启、关闭

定位模式：几何中心线、推力线定位

数据库选择：定位仪默认数据库选择

语言选择：定位仪默认显示语言的选择

高度跟踪：自动升降、手动模式



⚙️ 设定系统

🏠 主程序
📄 数据管理
🚗 车型管理
✉️ 邮件设置
🔧 系统设置

前束单位	<input type="radio"/> 毫米	<input type="radio"/> 度
分度单位	<input type="radio"/> 100分度	<input type="radio"/> 60分度
精度选择	<input type="radio"/> 0.1度	<input type="radio"/> 0.01度
转角选择	<input type="radio"/> 左右转10度	<input type="radio"/> 左右转20度
补偿选择	<input type="radio"/> 二点	<input type="radio"/> 三点
转角盘选择	<input type="radio"/> 机械转角盘	<input type="radio"/> 电子转角盘
打印机选择	<input type="radio"/> 标准打印机	<input type="radio"/> 微型打印机(COBI)
三维动态显示	<input type="radio"/> 开启	<input type="radio"/> 关闭
定位模式	<input type="radio"/> 几何中心线定位	<input type="radio"/> 推力线定位
数据库选择	<input type="radio"/> 中国市场车型数据	<input type="radio"/> 国际版本数据
语言选择	<input type="radio"/> 中文	<input type="radio"/> 英文
高度跟踪	<input type="radio"/> 自动升降	<input type="radio"/> 手动模式
		<input type="radio"/> 欧洲市场车型数据
		<input type="radio"/> 日本市场车型数据
		<input type="radio"/> 最大转角测量
定位仪型号	<input type="radio"/> A1	<input type="radio"/> A2
软件版本号	SATA 1.01 (Version 3D 1.1.0)	
在线升级:	<input type="button" value="开始升级"/>	

第四章 安全信息

- 四轮定位仪必须由经过专业培训的、熟练的汽车技师使用。该手册安全信息，主要用于提示操作人员在使用设备时，必须注意不危及自身安全及工作区域内其他人员的安全。在维修汽车过程中，由于在维修技能、技巧、工具和零件等方面都有很大的不同，设备厂商不可能预期每种情况并提供相应的建议或安全信息。对于使用该设备的技师来说，必须注意汽车维修与操作方面的安全信息，采用正确的维修和调整方法来完成汽车四轮定位。在使用该设备以前，操作人员必须完全了解要进行维修的车辆系统，并同时完全了解举升机的操作和安全特征，具有完成四轮定位的适当工具。

当使用四轮定位仪或车间设备时，必须遵守基本的安全规程包括：

- 认真阅读所有的安全提示信息。
- 不能接触灼热的金属部件，以免引起灼伤。
- 当设备电源电缆损坏时，在专业维修人员进行检查前不要操作该设备。
- 不要让电缆悬挂在桌子、工作台的边缘或接触热的歧管或移动的风扇叶片。
- 应使用额定电流等于或大于设备额定电流的电缆或插座，电缆额定电流小于设备额定电流会引起过热或燃烧。
- 当不使用设备时，一定要将电源插头拔下。不要采用拉电缆的方式来将插头从插座上拔出来，而要抓住插头柄来拔。当存放设备时，见电缆宽松的绕在设备上。
- 四轮定位仪供电电源要求为 AC220V-AC240V,10A,50 HZ, 必须采用 10A 以上的三端电源插座。
- 四轮定位仪的测量镜头、目标板和夹具均属于精密测量部件，在使用过程中要轻拿轻放。
- 为了使四轮定位仪的计算机系统安全和性能达到最佳，请不要随意安装其他软件。

第五章 设备包装

- 因为四轮定位仪属于精密测量仪器，因此在包装时要做好两点：一是软包装，二是硬包装。软要够软，硬要够硬。
- 具体做法是，将单件物品用珍珠泡棉包裹多层（看物品情况而定），再用胶带或缠绕膜进行包裹以防止泡棉松脱。横梁软包装完成后，放置在木箱中应处于悬空状态，两端镜头罩不能与木箱有任何接触。机柜应该固定在木箱底座上。将泡沫块分割成木箱四周尺寸（泡沫块厚度视物品情况而定）垫入木箱，再将包装好的单件物品放入木箱，再放入填充物防止物品在箱内晃动，放入盖板泡沫块，封好木箱上盖板，在木箱上做好搬运、运输必须注意的易碎、防撞、防雨等标识。（图片仅供参考）



第六章 设备搬运

因为四轮定位仪属于高精度电子测量设备，因此在搬运过程中一点要注意以下几点。

- 设备在装卸过程中，一定要使用专业的装卸工具（例如叉车），同时轻拿轻放。
- 在搬运过程中一定要注意不能剧烈抖动。
- 对于电子设备一定要做好防潮、防湿、防高温等，设备装车后一定要盖雨布。



(备注：叉车的最大载重量应大于 0.5 吨) (图片仅供参考)

第七章 设备储存与使用环境

因为四轮定位仪属于高精度电子测量设备，因此设备的储存、使用环境很重要。

设备存储或使用环境：

- 室内或类似室内环境；
- 环境温度在 0°C - 40°C 之间；
- 环境气压在 86KPa - 106KPa 之间；
- 相对湿度不大于 80%；
- 电源电压为单项单相 AC220V-AC240V,50HZ

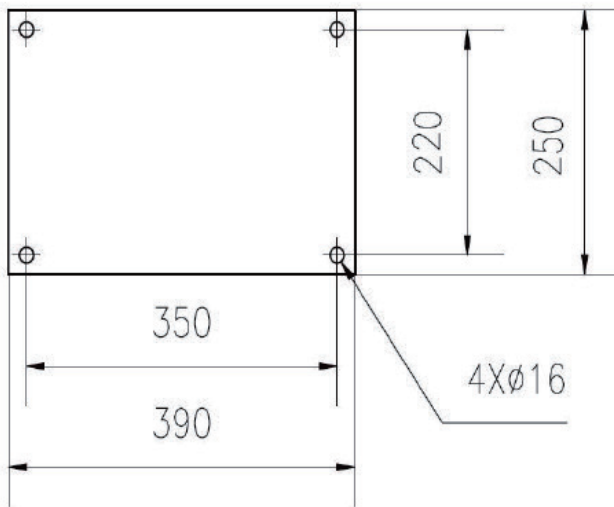
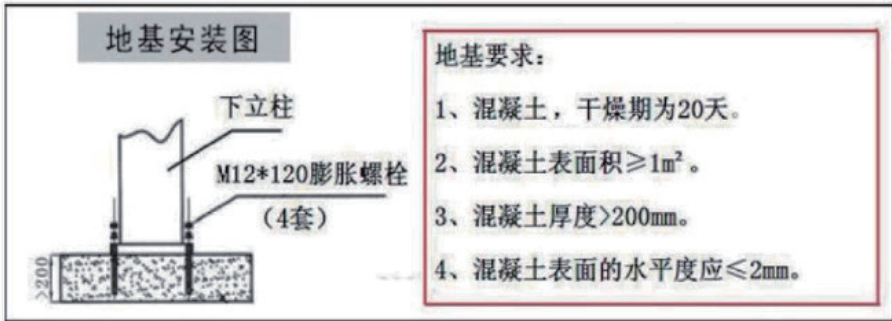
避免在以下环境中存储或使用：

- 阳光直接照射或有高温源烘烤的地方；
- 温度剧变的环境；
- 灰尘较多或潮湿之地；
- 强电场或强磁场的环境；
- 腐蚀性气体、易燃易爆气体或化学气体弥漫之处。

第八章 安装方法

首先将上立柱与下立柱平卧到地上拼接起来，然后再将横梁安装到上立柱的固定孔中锁紧螺丝。然后用液压装置顶升旋转法或其他合适的吊装方法将设备竖立到安装位置并打好地脚螺丝。（注：液压装置顶升旋转法主要针对的是卧式运输、立式安装的设备。）地基要求：

- 混凝土，干燥期为 20 天。
- 混凝土表面积 $\geq 1\text{m}^2$ 。
- 混凝土厚度 $\geq 200\text{mm}$ 。
- 混凝土表面的水平度应 $\leq 2\text{mm}$ 。



第九章 四轮定位仪保养注意事项

四轮定位仪的日常保养是非常重要的，以下为四轮定位仪的保养注意事项。

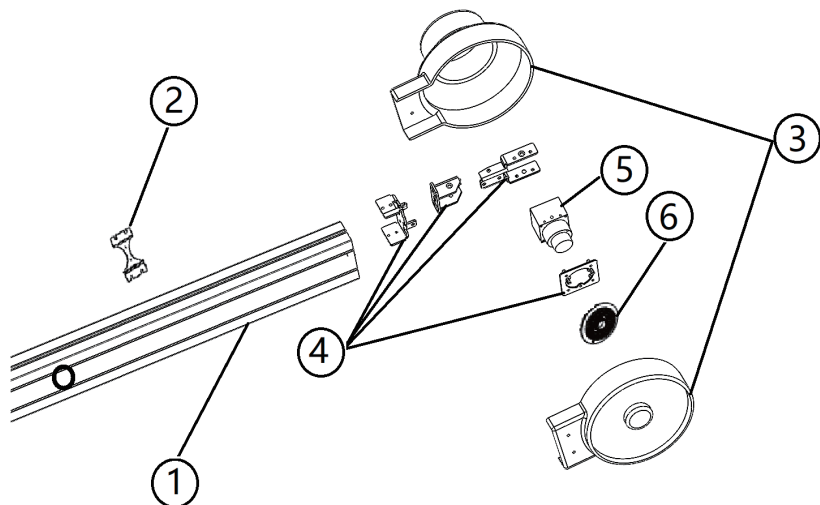
- 设备的用电安全由于汽车维修车间大功率设备较多，为了更好地保障广大客户的正常经营。我公司建议对使用四轮定位仪用户最好配备小型稳压器来实现电压稳定性，降低并保证设备电子元器件的损耗；如果经常存在限停电问题，为了考虑到数据的安全性，建议最好给电脑配备一个 UPS 电源。
- 设备主要元器件的防尘、防水处理由于四轮定位仪是由精密元器件构成，防水防潮尤其重要。另外设备务必远离洗车工位，同时电脑内部灰尘的堆积也可能造成电脑反应缓慢、无法开机、蓝屏等故障，所以在汽修厂、汽配城，临街路面的店面必须做好以上部件的防尘处理，设备使用完毕后请及时关闭机箱门板。
- 3D 目标板和夹具保养注意事项使用完毕后的目标板及时挂回到挂架上，同时使用柔软的干布料擦拭干净，应避免表面划伤。避免阳光直射，放置于阴凉通风处夹具爪如果出现严重磨损则必须更换，避免划伤轮胎。定期对夹具丝杆、滑杆进行润滑，以保证其灵活性，夹具应轻拿轻放，不使用时应挂到挂架上妥善保护，以免损坏而影响设备寿命。
- 设备工作环境的整体要求：注意环境的温度和湿度：电脑的理想工作温度是 0°C - 40°C，环境湿度过低或过高，容易造成电脑无法正常启动或频繁死机，理想的工作湿度为 30%-80%。湿度过高容易造成短路，过低则容易产生静电，请做好通风散热工作。

第十章 常见故障及解决方案

故障描述	可能原因	处理方法
1、计算机主机和显示器指示灯不亮。	a、电源开关没打开。 b、电源没插上。 c、电源电缆损坏。	检查电源插座，保险丝和电缆连接。
2、显示器屏幕不显示。	a、显示器未打开。 b、显示器与计算机主机的连接电缆出问题。 c、显示器损坏。	a、打开显示器开关。 b、检查计算机主机与显示器的链接，如果电缆损坏，必须更换。 c、联系售后服务。
3、不能打印或打印质量不好。	a、打印机未打开。 b、打印纸已用完。 c、打印机安装问题。 d、打印机墨盒没墨。	a、打开打印机电源。 b、安装打印纸张。 c、重新安装打印机驱动程序。 d、更换墨盒。
4、电脑主机找不到相机	a、相机安装问题。 b、相机与计算机主机的连接电缆出问题。 c、相机故障。	a、重新安装相机驱动程序。 b、检查相机与电脑主机的连接，如果电缆线损坏，必须更换新的。 c、联系售后，更换相机。
5、闪光板灯不亮。	a、12V 开关电源未通电。 b、闪光板与开关电源的连接电缆出问题。 c、12V 开关电源损坏。 d、闪光板发射管烧坏。	a、打开 12V 开关电源。 b、检查电缆线，损坏需更换 c、更换 12V 开关电源。 d、更换新的闪光板。
6、相机无法捕捉到目标板。	a、目标板表面有污垢。 b、相机与目标板之间有障碍物阻挡。 c、相机不工作。 d、闪光板不工作。	a、用专用清洁工具清理污垢。 b、清理相机与目标板之间的障碍物。 c、根据故障描述 4 来解决。 d、根据故障描述 5 来解决。
7、相机正常工作且能捕捉到目标板，但推车箭头不出现。	测量过程中，未点击“重新测量”按钮。	返回到上一步中，点击“重新测量”按钮，确定后点击“进下”。
8、推车过程中，左右推车箭头不停闪烁跳动。	在 D:\Wheel 中缺少标定文件。	联系售后，补齐文件。

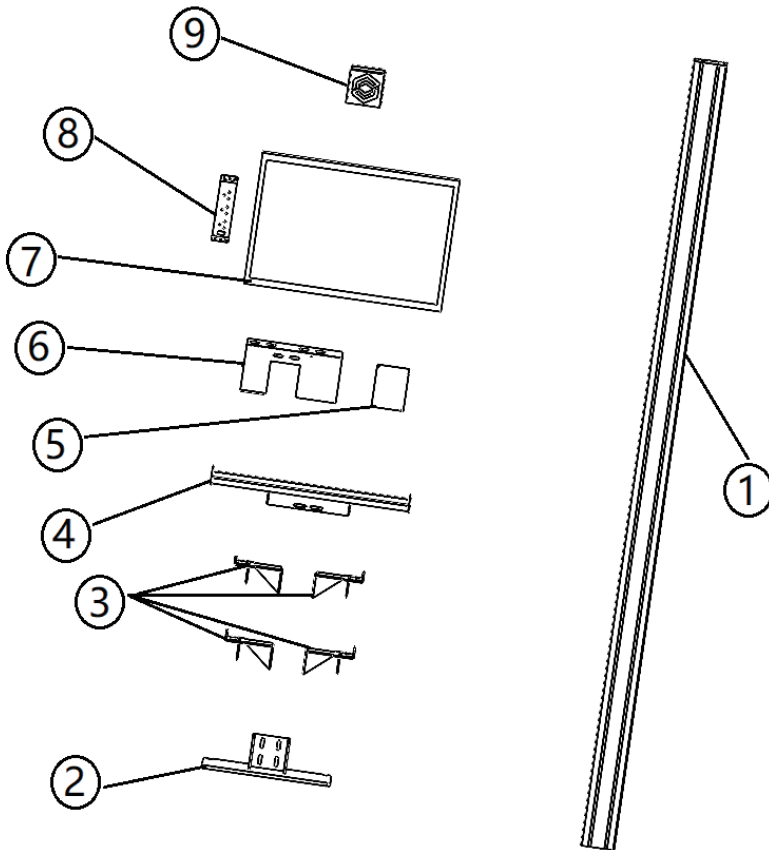
第十一章 产品爆炸图

立柱爆炸图：



序列号	世达配件号	品名
1	SCPAE5607-HL-001	铝合金横梁
2	SCPAE5607-HL-002	横梁连接件
3	SCPAE5607-HL-003	横梁端外壳（左）
4	SCPAE5607-HL-004	相机安装附件套装（左）
5	SCPAE5607-HL-006	3D 闪光板（带指示灯）
6	SCPAE5607-HL-007	横梁立柱综合木箱
7	SCPAE5607-HL-008	横梁端外壳（右）
8	SCPAE5607-HL-009	相机安装附件套装（右）

横梁爆炸图：



序列号	世达配件号	品名
1	SCPAE5607-LZ-001	立柱 (方铝型材)
2	SCPAE5607-LZ-002	底座 (方铝型材)
3	SCPAE5607-LZ-003	夹具挂架 (加长)
4	SCPAE5607-LZ-004	键盘托架 (加长)
5	SCPAE5607-LZ-006	自制综合支架 (电视机、开关电源)
6	SCPAE5607-LZ-007	电视机
7	SCPAE5607-LZ-008	明装插座 (方铝型材)
8	SCPAE5607-LZ-009	顶盖 (方铝型材)
9	SCPAE5607-LZ-010	微型计算机
10	SCPAE5607-LZ-011	HDMI 信号线 (0.5M)
11	SCPAE5607-LZ-012	无线键盘、鼠标套装

适用型号 / Model: AE5607

版本号 / Version No: V-AE-5607-2312

世达汽车科技（上海）有限公司
SATA Automotive Technology (Shanghai) Co., Ltd
客户服务：上海市嘉定区南翔镇静唐路 988 号 5-12 幢
Customer service: Building 5-12, No. 988, Jingtang Road, Nanxiang Town, Jiading District, Shanghai
邮编 / Post: 201802
电话 / Tel.: (86 21) 6061 1919
传真 / Fax: (86 21) 6061 1918