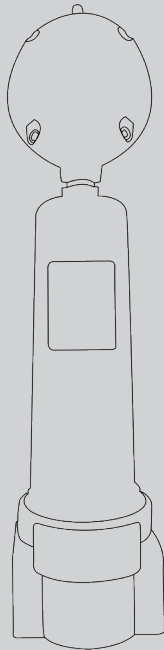




精密过滤器
Precision Filter
Präzisionsfilter
Фильтр тонкой очистки
정밀 필터
Filtro de precisão
精密フィルター
Filtro de precisión

AE5896Q/AE5896P/AE5896S/AE5897Q/AE5897P/AE5897S



使用说明书 \ User's Manual \ Bedienungsanleitung \ Инструкция по эксплуатации
사용설명서 \ Manual de instruções \ 取扱説明書 \ Manual del uso



请在操作此设备前仔细阅读本手册
请阅读后妥善保管便于日后维护需要

一. 功能与用途

世达精密过滤器是一种高效、可靠的压缩空气净化装置。其外壳耐压能力强，抗腐蚀、耐用性好；滤芯采用多层玻璃纤维材质制成，过滤能力强，压降小。能有效滤除压缩空气中的水、油雾、尘埃和异味，为汽保、石油、化工、冶金、电力、轻工、交通运输、电子、机械、仪表等各用气行业提供高品质的洁净压缩空气。

二. 技术参数

1) 过滤器性能参数:

等级	Q 级	P 级	S 级
固态颗粒最小至 μm	3	1	0.01
残留油分含量 ppm w/w	5	1	0.01

2) 常见过滤器规格及尺寸:

型号	处理流量 Nm^3/min	接口尺寸	外形尺寸 (mm)		滤芯		适用世达空压机编号
			高度	宽度	型号	数量	
AE5896Q	1.5	Rp3/4"	412	160	SCPAE5896Q-05	1	AE5811 AE5801 AE5802 AE5803
AE5896P					SCPAE5896P-05		
AE5896S					SCPAE5896S-05		
AE5897Q	2.4	Rp1-1/2"	480	165	SCPAE5897Q-05	1	
AE5897P					SCPAE5897P-05		
AE5897S					SCPAE5897S-05		

三. 安装注意事项

1. 请在规定压力和温度范围内安装过滤器。
2. 过滤器一般应安装在后冷却器和储气罐之后靠近使用点和温度最低处，以防止洁净空气二次污染，并使油、水蒸汽尽可能多地凝结、排出。
3. 过滤器不应安装在快速开启阀之后，并应防止回流和冲击现象，加装储气罐以平衡压力波动。
4. 安装过滤器前需彻底吹扫连接管道。
5. 过滤器应垂直安装，并在下方留有足够空间更换滤芯。
6. 较大过滤器在管线中应有适当支撑。
7. 请按使用要求并按正确顺序安装各级过滤器。

四. 使用维护保养

注意：切勿在带压情况下拆卸维修

1. 过滤器切勿超压、超温使用。
2. 过滤器工作时应缓慢升压或降压，以免损坏滤芯。
3. 定期清洗。维护机械排污阀。
4. 定期更换滤芯。当压降达到 0.17 kgf/cm²(压差计. 压差表指示红色) 或使用一年时，须按下列步骤更换滤芯：
 - 4-1. 将过滤器压力卸至常压（放空）。
 - 4-2. 拆掉滤壳下部清洗，取下旧滤芯。
 - 4-2. 过滤器将“O”型密封圈嵌入新滤芯密封槽内，涂润滑油。滤芯不能用手直接握住，只需抓住底盖即可，以免污染滤芯，降低效用。

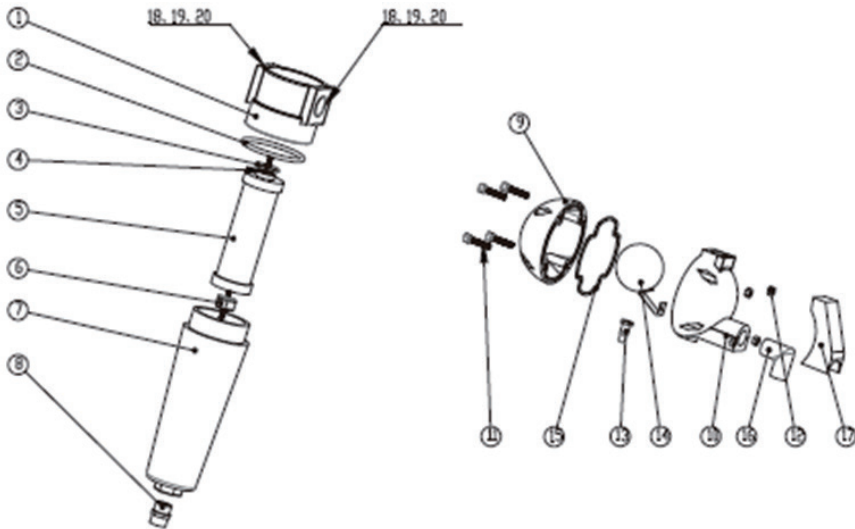
五. 排污

过滤器都配有机械式排污阀，因为排水处是杂质聚集的地方，而且又存在油污，时间一长油污跟杂质会结块，导致排水堵塞，建议每天进行一次例行检查维护。发现堵塞时需及时清理杂质。

备注：

- 1> ①类为易损件（可现场更换）
- ②类为可供备件（不可现场更换，必须返厂更换或维修）*胶水密封不可拆卸！
- 2> 本说明书所列产品配件清单包含多种型号的设备，并且受生产批次的影响，世达有可能在不另行通知的情况下直接变更部分配置部件，特此说明。

六. 爆炸图



AE5896Q				
序号	世达零件号	名称	数量	备注
1	SCPAE5896Q-01	精密过滤器上壳体	1	①
2	SCPAE5896Q-02	上下壳体密封圈	1	①
3	SCPAE5896Q-03	过滤芯密封圈	1	①
4	SCPAE5896Q-04	双头螺柱	1	② *
5	SCPAE5896Q-05	滤芯	1	①
6	SCPAE5896Q-06	橡胶滤芯固定螺母	1	①
7	SCPAE5896Q-07	精密过滤器下壳体	1	①
8	SCPAE5896Q-08	双丝接头	1	①
9	SCPAE5896Q-09	机械放水阀后半球 体	1	①
10	SCPAE5896Q-10	机械放水阀前半球 体	1	①
11	SCPAE5896Q-11	内六角圆柱头螺钉	4	①
12	SCPAE5896Q-12	螺母	4	①
13	SCPAE5896Q-13	放水堵头	1	②
14	SCPAE5896Q-14	机械放水阀浮球	1	②
15	SCPAE5896Q-15	机械放水阀密封圈	1	①
16	SCPAE5896Q-16	直角快插接头	1	①
17	SCPAE5896Q-17	塑料外壳面板	1	①
可选配件				
18	SCPAE5881-22	双丝接头	2	①
19	SCPAE5881-23	活接	2	①

AE5897Q				
序号	世达零件号	名称	数量	备注
1	SCPAE5897Q-01	精密过滤器上壳体	1	①
2	SCPAE5897Q-02	上下壳体密封圈	1	①
3	SCPAE5897Q-03	过滤芯密封圈	1	①
4	SCPAE5897Q-04	双头螺柱	1	② *
5	SCPAE5897Q-05	滤芯	1	①
6	SCPAE5897Q-06	橡胶滤芯固定螺母	1	①
7	SCPAE5897Q-07	精密过滤器下壳体	1	①
8	SCPAE5896Q-08	双丝接头	1	①
9	SCPAE5896Q -09	机械放水阀后半球 体	1	①

10	SCPAE5896Q-10	机械放水阀前半球体	1	①
11	SCPAE5896Q-11	内六角圆柱头螺钉	4	①
12	SCPAE5896Q-12	螺母	4	①
13	SCPAE5896Q-13	放水堵头	1	②
14	SCPAE5896Q-14	机械放水阀浮球	1	②
15	SCPAE5896Q-15	机械放水阀密封圈	1	①
16	SCPAE5896Q-16	直角快插接头	1	①
17	SCPAE5896Q-17	塑料外壳面板	1	①
可选配件				
18	SCPAE5881-22	双丝接头	2	①
19	SCPAE5881-23	活接	2	①
20	SCPAE5883-21	补芯	2	①

AE5896P				
序号	世达零件号	名称	数量	备注
1	SCPAE5896Q-01	精密过滤器上壳体	1	①
2	SCPAE5896Q-02	上下壳体密封圈	1	①
3	SCPAE5896Q-03	过滤芯密封圈	1	①
4	SCPAE5896Q-04	双头螺柱	1	②*
5	SCPAE5896Q-05	滤芯	1	①
6	SCPAE5896Q-06	橡胶滤芯固定螺母	1	①
7	SCPAE5896Q-07	精密过滤器下壳体	1	①
8	SCPAE5896Q-08	双丝接头	1	①
9	SCPAE5896Q-09	机械放水阀后半球体	1	①
10	SCPAE5896Q-10	机械放水阀前半球体	1	①
11	SCPAE5896Q-11	内六角圆柱头螺钉	4	①
12	SCPAE5896Q-12	螺母	4	①
13	SCPAE5896Q-13	放水堵头	1	②
14	SCPAE5896Q-14	机械放水阀浮球	1	②
15	SCPAE5896Q-15	机械放水阀密封圈	1	①
16	SCPAE5896Q-16	直角快插接头	1	①
17	SCPAE5896Q-17	塑料外壳面板	1	①
可选配件				
18	SCPAE5881-22	双丝接头	2	①
19	SCPAE5881-23	活接	2	①

AE5897P				
序号	世达零件号	名称	数量	备注
1	SCPAE5897Q-01	精密过滤器上壳体	1	①
2	SCPAE5897Q-02	上下壳体密封圈	1	①
3	SCPAE5897Q-03	过滤芯密封圈	1	①
4	SCPAE5897Q-04	双头螺柱	1	②*
5	SCPAE5897Q-05	滤芯	1	①
6	SCPAE5897Q-06	橡胶滤芯固定螺母	1	①
7	SCPAE5897Q-07	精密过滤器下壳体	1	①
8	SCPAE5896Q-08	双丝接头	1	①
9	SCPAE5896Q-09	机械放水阀后半球 体	1	①
10	SCPAE5896Q-10	机械放水阀前半球 体	1	①
11	SCPAE5896Q-11	内六角圆柱头螺钉	4	①
12	SCPAE5896Q-12	螺母	4	①
13	SCPAE5896Q-13	放水堵头	1	②
14	SCPAE5896Q-14	机械放水阀浮球	1	②
15	SCPAE5896Q-15	机械放水阀密封圈	1	①
16	SCPAE5896Q-16	直角快插接头	1	①
17	SCPAE5896Q-17	塑料外壳面板	1	①
可选配件				
18	SCPAE5881-22	双丝接头	2	①
19	SCPAE5881-23	活接	2	①
20	SCPAE5883-21	补芯	2	①

AE5896S				
序号	世达零件号	名称	数量	备注
1	SCPAE5896Q-01	精密过滤器上壳体	1	①
2	SCPAE5896Q-02	上下壳体密封圈	1	①
3	SCPAE5896Q-03	过滤芯密封圈	1	①
4	SCPAE5896Q-04	双头螺柱	1	②*
5	SCPAE5896Q-05	滤芯	1	①
6	SCPAE5896Q-06	橡胶滤芯固定螺母	1	①
7	SCPAE5896Q-07	精密过滤器下壳体	1	①
8	SCPAE5896Q-08	双丝接头	1	①
9	SCPAE5896Q-09	机械放水阀后半球 体	1	①
10	SCPAE5896Q-10	机械放水阀前半球 体	1	①
11	SCPAE5896Q-11	内六角圆柱头螺钉	4	①
12	SCPAE5896Q-12	螺母	4	①

13	SCPAE5896Q-13	放水堵头	1	②
14	SCPAE5896Q-14	机械放水阀浮球	1	②
15	SCPAE5896Q-15	机械放水阀密封圈	1	①
16	SCPAE5896Q-16	直角快插接头	1	①
17	SCPAE5896Q-17	塑料外壳面板	1	①
可选配件				
18	SCPAE5881-22	双丝接头	2	①
19	SCPAE5881-23	活接	2	①

AE5897S				
序号	世达零件号	名称	数量	备注
1	SCPAE5897Q-01	精密过滤器上壳体	1	①
2	SCPAE5897Q-02	上下壳体密封圈	1	①
3	SCPAE5897Q-03	过滤芯密封圈	1	①
4	SCPAE5897Q-04	双头螺柱	1	② *
5	SCPAE5897Q-05	滤芯	1	①
6	SCPAE5897Q-06	橡胶滤芯固定螺母	1	①
7	SCPAE5897Q-07	精密过滤器下壳体	1	①
8	SCPAE5896Q-08	双丝接头	1	①
9	SCPAE5896Q-09	机械放水阀后半球 体	1	①
10	SCPAE5896Q-10	机械放水阀前半球 体	1	①
11	SCPAE5896Q-11	内六角圆柱头螺钉	4	①
12	SCPAE5896Q-12	螺母	4	①
13	SCPAE5896Q-13	放水堵头	1	②
14	SCPAE5896Q-14	机械放水阀浮球	1	②
15	SCPAE5896Q-15	机械放水阀密封圈	1	①
16	SCPAE5896Q-16	直角快插接头	1	①
17	SCPAE5896Q-17	塑料外壳面板	1	①
可选配件				
18	SCPAE5881-22	双丝接头	2	①
19	SCPAE5881-23	活接	2	①
20	SCPAE5883-21	补芯	2	①

**Please read this Manual carefully before operating this equipment.
Please read through the manual and keep it carefully for future maintenance.**

I. Function and purpose

SATA Precision filter is an efficient and reliable compressed air cleaning device. Its housing has strong pressure resistance, corrosion resistance and excellent durability; its filter element is made of multiple layers of glass fiber, so it has strong filtering ability and low pressure drop. It can effectively filter out the moisture, oil mist, dust and odor in compressed air, and it can be used in the air-consuming industries such as automobile maintenance, oil industry, chemical industry, metallurgic industry, electric power, light industry, transportation, electronics, machinery industry and instrument for providing high-quality and clean compressed air.

II. Technical specifications

1)Performance parameters of filter:

Grade	Grade Q	Grade P	Grade S
Size of min. solid particle (μm)	3	1	0.01
Content of oil residual (ppm w/w)	5	1	0.01

2)Specifications and size for typical filter:

Model	Rate of filtered flow (Nm ³ /min)	Size of port	Overall dimension (mm)		Filter element		Model of applicable SATA air compressor
			Height	Width	Model	Qty.	
AE5896Q	1.5	Rp3/4"	412	160	SCPAE5896Q-05	1	AE5811 AE5801 AE5802 AE5803
AE5896P					SCPAE5896P-05		
AE5896S					SCPAE5896S-05		
AE5897Q	2.4	Rp1-1/2"	480	165	SCPAE5897Q-05		AE5812 AE5813
AE5897P					SCPAE5897P-05		
AE5897S					SCPAE5897S-05		

III. Installation precautions

- 1.Install the filter at the specified pressure and temperature.
- 2.Usually, the filter shall be installed downstream of the cooler and the air reservoir, and at a position where is close to the air-consuming device and has the lowest temperature in order to prevent the filtered air from being polluted again, and the filter shall condense and drain oil and water vapor as much as possible.
- 3.The filter shall not be installed downstream of a quick opening valve and shall be able to prevent air backflow and air impact. An air reservoir shall be installed to balance pressure fluctuations.
- 4.Thoroughly purge the connecting pipe before installing the filter.
- 5.The filter shall be installed vertically, and enough space shall be reserved under the filter for future renewal of filter element.
- 6.In the large filter, appropriate support shall be installed for the pipelines.
- 7.Please install the filters of various grades in the correct order according to the requirements for use.

IV. Use and maintenance

Note: Do not disassemble and repair the filter when it is loaded

- 1.Do not use overpressure/overheated filter.
- 2.Pressure in the filter shall slowly increase/decrease during operation to avoid damage to the filter element.
- 3.Regularly clean and maintain the mechanical sewage valve.
- 4.Renew the filter element regularly. When the pressure drop is up to 0.17 kgf/cm² (i.e., when the needle of differential pressure indicator/gauge moves to the red zone) or when the filter has been used for one year, the filter element must be replaced as follows:
 - 4-1. Release the air in the filter so that the pressure in the filter is at a normal level (venting).

4-2. Remove the lower housing of the filter and remove the used filter element.

4-2. Insert an O-ring into the sealing groove of the new filter and apply appropriate lubricating oil to it. Grasp the bottom cover of filter element instead of holding the filter element directly by hand to avoid contamination of the filter, reducing its effectiveness.

V. Draining waste material

All filters are equipped with mechanical sewage valves. The sewage valve is a place where impurities and waste oil gathers together, and oil and impurities will form into a mass or group over time, clogging the draining device. Therefore, it is recommended to carry out routine inspection and maintenance once a day. It is necessary to remove impurities immediately when clogging occurs.

Remarks:

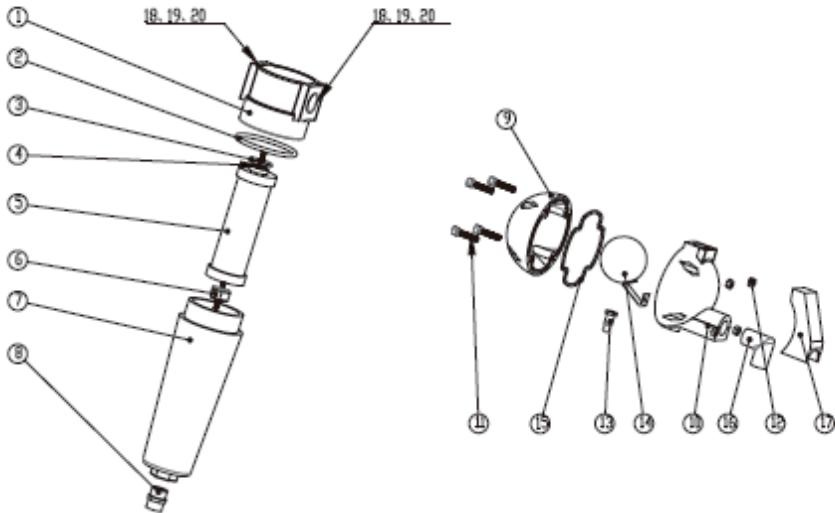
1>Parts of class ① are wearing parts (which can be replaced on site)

Parts of class ② are available spare parts (which cannot be replaced on site and must be returned to the factory for replacement or repair)

* Glue or seal shall not be removed!

2>List of parts in this manual contains various types of equipment, and affected by the production batch. SATA may change some of the parts without further notice.

VI. Exploded view



AE5896Q				
S/N	SATA part No.	Name	Qty.	Remarks
1	SCPAE5896Q-01	Upper housing of precision filter	1	①
2	SCPAE5896Q-02	Sealing ring between upper and lower housings	1	①
3	SCPAE5896Q-03	Sealing ring for filter element	1	①
4	SCPAE5896Q-04	Double end stud	1	②
5	SCPAE5896Q-05	Filter element	1	①
6	SCPAE5896Q-06	Fixing nut for rubber filter element	1	①
7	SCPAE5896Q-07	Lower housing of precision filter	1	①
8	SCPAE5896Q-08	Double-wire joint	1	①
9	SCPAE5896Q-09	Rear hemispheroidal case of mechanical drain valve	1	①
10	SCPAE5896Q-10	Front hemispheroidal case of mechanical drain valve	1	①
11	SCPAE5896Q-11	Hexagon socket screw with round head	4	①
12	SCPAE5896Q-12	Nut	4	①
13	SCPAE5896Q-13	Drain plug	1	②
14	SCPAE5896Q-14	Ball float of mechanical drain valve	1	②
15	SCPAE5896Q-15	Sealing ring of mechanical drain valve	1	①
16	SCPAE5896Q-16	Right angle quick connector	1	①
17	SCPAE5896Q-17	Plastic housing panel	1	①
Optional parts				
18	SCPAE5881-22	Double-wire joint	2	①
19	SCPAE5881-23	Union	2	①

AE5897Q				
S/N	SATA part No.	Name	Qty.	Remarks
1	SCPAE5897Q-01	Upper housing of precision filter	1	①
2	SCPAE5897Q-02	Sealing ring between upper and lower housings	1	①
3	SCPAE5897Q-03	Sealing ring for filter element	1	①
4	SCPAE5897Q-04	Double end stud	1	② *
5	SCPAE5897Q-05	Filter element	1	①
6	SCPAE5897Q-06	Fixing nut for rubber filter element	1	①

7	SCPAE5897Q-07	Lower housing of precision filter	1	①
8	SCPAE5896Q-08	Double-wire joint	1	①
9	SCPAE5896Q -09	Rear hemispheroidal case of mechanical drain valve	1	①
10	SCPAE5896Q-10	Front hemispheroidal case of mechanical drain valve	1	①
11	SCPAE5896Q-11	Hexagon socket screw with round head	4	①
12	SCPAE5896Q-12	Nut	4	①
13	SCPAE5896Q-13	Drain plug	1	②
14	SCPAE5896Q-14	Ball float of mechanical drain valve	1	②
15	SCPAE5896Q-15	Sealing ring of mechanical drain valve	1	①
16	SCPAE5896Q-16	Right angle quick connector	1	①
17	SCPAE5896Q-17	Plastic housing panel	1	①
Optional parts				
18	SCPAE5881-22	Double-wire joint	2	①
19	SCPAE5881-23	Union	2	①
20	SCPAE5883-21	Bushing	2	①

AE5896P				
S/N	SATA part No.	Name	Qty.	Remarks
1	SCPAE5896Q-01	Upper housing of precision filter	1	①
2	SCPAE5896Q-02	Sealing ring between upper and lower housings	1	①
3	SCPAE5896Q-03	Sealing ring for filter element	1	①
4	SCPAE5896Q-04	Double end stud	1	②
5	SCPAE5896Q-05	Filter element	1	①
6	SCPAE5896Q-06	Fixing nut for rubber filter element	1	①
7	SCPAE5896Q-07	Lower housing of precision filter	1	①
8	SCPAE5896Q-08	Double-wire joint	1	①
9	SCPAE5896Q-09	Rear hemispheroidal case of mechanical drain valve	1	①

10	SCPAE5896Q-10	Front hemispheroidal case of mechanical drain valve	1	①
11	SCPAE5896Q-11	Hexagon socket screw with round head	4	①
12	SCPAE5896Q-12	Nut	4	①
13	SCPAE5896Q-13	Drain plug	1	②
14	SCPAE5896Q-14	Ball float of mechanical drain valve	1	②
15	SCPAE5896Q-15	Sealing ring of mechanical drain valve	1	①
16	SCPAE5896Q-16	Right angle quick connector	1	①
17	SCPAE5896Q-17	Plastic housing panel	1	①
Optional parts				
18	SCPAE5881-22	Double-wire joint	2	①
19	SCPAE5881-23	Union	2	①

AE5897P				
S/N	SATA part No.	Name	Qty.	Remarks
1	SCPAE5897Q-01	Upper housing of precision filter	1	①
2	SCPAE5897Q-02	Sealing ring between upper and lower housings	1	①
3	SCPAE5897Q-03	Sealing ring for filter element	1	①
4	SCPAE5897Q-04	Double end stud	1	②
5	SCPAE5897Q-05	Filter element	1	①
6	SCPAE5897Q-06	Fixing nut for rubber filter element	1	①
7	SCPAE5897Q-07	Lower housing of precision filter	1	①
8	SCPAE5896Q-08	Double-wire joint	1	①
9	SCPAE5896Q-09	Rear hemispheroidal case of mechanical drain valve	1	①

10	SCPAE5896Q-10	Front hemispheroidal case of mechanical drain valve	1	①
11	SCPAE5896Q-11	Hexagon socket screw with round head	4	①
12	SCPAE5896Q-12	Nut	4	①
13	SCPAE5896Q-13	Drain plug	1	②
14	SCPAE5896Q-14	Ball float of mechanical drain valve	1	②
15	SCPAE5896Q-15	Sealing ring of mechanical drain valve	1	①
16	SCPAE5896Q-16	Right angle quick connector	1	①
17	SCPAE5896Q-17	Plastic housing panel	1	①
Optional parts				
18	SCPAE5881-22	Double-wire joint	2	①
19	SCPAE5881-23	Union	2	①
20	SCPAE5883-21	Bushing	2	①

AE5896S				
S/N	SATA part No.	Name	Qty.	Remarks
1	SCPAE5896Q-01	Upper housing of precision filter	1	①
2	SCPAE5896Q-02	Sealing ring between upper and lower housings	1	①
3	SCPAE5896Q-03	Sealing ring for filter element	1	①
4	SCPAE5896Q-04	Double end stud	1	②
5	SCPAE5896Q-05	Filter element	1	①
6	SCPAE5896Q-06	Fixing nut for rubber filter element	1	①
7	SCPAE5896Q-07	Lower housing of precision filter	1	①
8	SCPAE5896Q-08	Double-wire joint	1	①

9	SCP AE5896Q-09	Rear hemispheroidal case of mechanical drain valve	1	①
10	SCP AE5896Q-10	Front hemispheroidal case of mechanical drain valve	1	①
11	SCP AE5896Q-11	Hexagon socket screw with round head	4	①
12	SCP AE5896Q-12	Nut	4	①
13	SCP AE5896Q-13	Drain plug	1	②
14	SCP AE5896Q-14	Ball float of mechanical drain valve	1	②
15	SCP AE5896Q-15	Sealing ring of mechanical drain valve	1	①
16	SCP AE5896Q-16	Right angle quick connector	1	①
17	SCP AE5896Q-17	Plastic housing panel	1	①
Optional parts				
18	SCP AE5881-22	Double-wire joint	2	①
19	SCP AE5881-23	Union	2	①

AE5897S				
S/N	SATA part No.	Name	Qty.	Remarks
1	SCP AE5897Q-01	Upper housing of precision filter	1	①
2	SCP AE5897Q-02	Sealing ring between upper and lower housings	1	①
3	SCP AE5897Q-03	Sealing ring for filter element	1	①
4	SCP AE5897Q-04	Double end stud	1	②
5	SCP AE5897Q-05	Filter element	1	①
6	SCP AE5897Q-06	Fixing nut for rubber filter element	1	①
7	SCP AE5897Q-07	Lower housing of precision filter	1	①
8	SCP AE5896Q-08	Double-wire joint	1	①

9	SCPAE5896Q-09	Rear hemispheroidal case of mechanical drain valve	1	①
10	SCPAE5896Q-10	Front hemispheroidal case of mechanical drain valve	1	①
11	SCPAE5896Q-11	Hexagon socket screw with round head	4	①
12	SCPAE5896Q-12	Nut	4	①
13	SCPAE5896Q-13	Drain plug	1	②
14	SCPAE5896Q-14	Ball float of mechanical drain valve	1	②
15	SCPAE5896Q-15	Sealing ring of mechanical drain valve	1	①
16	SCPAE5896Q-16	Right angle quick connector	1	①
17	SCPAE5896Q-17	Plastic housing panel	1	①
Optional parts				
18	SCPAE5881-22	Double-wire joint	2	①
19	SCPAE5881-23	Union	2	①
20	SCPAE5883-21	Bushing	2	①

**Bitte lesen Sie diese Bedienungsanleitung sorgfältig durch, bevor Sie dieses Gerät in Betrieb nehmen.
Bitte lesen Sie es und bewahren Sie es für zukünftige Wartungen auf.**

I. Funktion und Verwendung

Der Sata-Präzisionsfilter ist ein effizientes und zuverlässiges Druckluftreinigungsgerät. Das Gehäuse hat gute Druckfähigkeit, Korrosionsbeständigkeit und eine gute Haltbarkeit aufzuweisen. Der Mehrschichtfilter besteht aus Fiberglas, hat eine starke Filterfähigkeit und einen geringen Druckabfall aufzuweisen. Es kann effektiv das Wasser in der Druckluft, Ölnebel, Staub und Gerüchen filtern, Bereitstellung von sauberer Druckluft hoher Qualität für die Gasindustrie, z. B. in den Bereichen Autoschutz, Erdöl, Chemie, Metallurgie, Elektrizität, Leichtindustrie, Transportwesen, Elektronik, Maschinen und Instrumente.

II. Technische Parameter

1) Filterleistungsparameter:

Stufe	Q-Stufe	P-Stufe	S-Stufe
Feststoffpartikel bis zu μm	3	1	0,01
Restölgehalt ppm w / w	5	1	0,01

2) Allgemeine Filterspezifikationen und -abmessungen:

Modell	Verarbeitetes Volumen Nm ³ /min	Schnittstellengröße	Abmessungen (mm)		Filterelement		Model of applicable SATA air compressor
			Höhe	Breite	Modell	Menge	
AE5896Q	1.5	Rp3/4"	412	160	SCPAE5896Q-05	1	AE5811 AE5801 AE5802 AE5803
AE5896P					SCPAE5896P-05		
AE5896S					SCPAE5896S-05		
AE5897Q	2.4	Rp1-1/2"	480	165	SCPAE5897Q-05	1	AE5812 AE5813
AE5897P					SCPAE5897P-05		
AE5897S					SCPAE5897S-05		

III. Installationshinweise

1. Installieren Sie den Filter innerhalb des angegebenen Druck- und Temperaturbereichs.
2. Der Filter sollte im Allgemeinen in der Nähe des Nachkühlers und des Gasspeichers in der Nähe der Verwendungsstelle und der niedrigsten Temperatur installiert werden, um eine sekundäre Verschmutzung der sauberen Luft zu verhindern, damit der Öl- und Wasserdampf kondensiert und so weit wie möglich abgeleitet werden.
3. Der Filter sollte nicht nach dem Schnellöffnungsventil installiert werden und sollte Rückfluss und Stöße verhindern. Installieren Sie einen Gastank, um Druckschwankungen auszugleichen.
4. Spülen Sie das Verbindungsrohr gründlich, bevor Sie den Filter installieren.
5. Der Filter sollte senkrecht eingebaut werden und unter dem Filter sollte genügend Platz gelassen werden, um das Filterelement auszutauschen.
6. Größere Filter sollten ordnungsgemäß in der Pipeline unterstützt werden.
7. Installieren Sie Filter aller Stufen gemäß den Anforderungen in der richtigen Reihenfolge.

IV. Verwendung von Wartung

Hinweis: Nicht unter Druck zerlegen und reparieren

1. Überdrücken oder überhitzen Sie den Filter nicht.
2. Der Filter sollte während des Betriebs langsam angehoben oder abgesenkt werden, um eine Beschädigung des Filterelements zu vermeiden.
3. Reinigen und warten Sie das mechanische Ablassventil regelmäßig.
4. Wechseln Sie das Filterelement regelmäßig. Wenn der Druckabfall 0,17 kgf / cm² (Differenzdruckanzeige rot) oder ein Jahr erreicht hat, wird das Filterelement folgenden Schritte ersetzt werden:

4-1 Lassen Sie den Filterdruck auf Normaldruck ab (Entlüften).

4-2 Entfernen Sie den unteren Teil des Filtergehäuses und entfernen Sie das alte Filterelement.

4-2 Setzen Sie den „O“-Ring in die neue Nut der Filterdichtung ein und tragen Sie das Schmiermittel auf. Das Filterelement kann nicht direkt von Hand gehalten werden. Greifen Sie einfach nach der unteren Abdeckung, um eine Verunreinigung des Filterelements zu vermeiden und den Nutzen zu verringern.

V. Ablass

Der Filter ist mit einem mechanischen Ablassventil ausgestattet, da sich im Ablass die Verunreinigungen ansammeln und sich Öl befindet. Nach einer langen Zeit, in der sich Öl und Verunreinigungen ansammeln, wird empfohlen, einmal täglich eine Routineinspektion und -wartung durchzuführen. Es ist notwendig, Verunreinigungen rechtzeitig zu beseitigen, wenn die Verstopfung festgestellt wird.

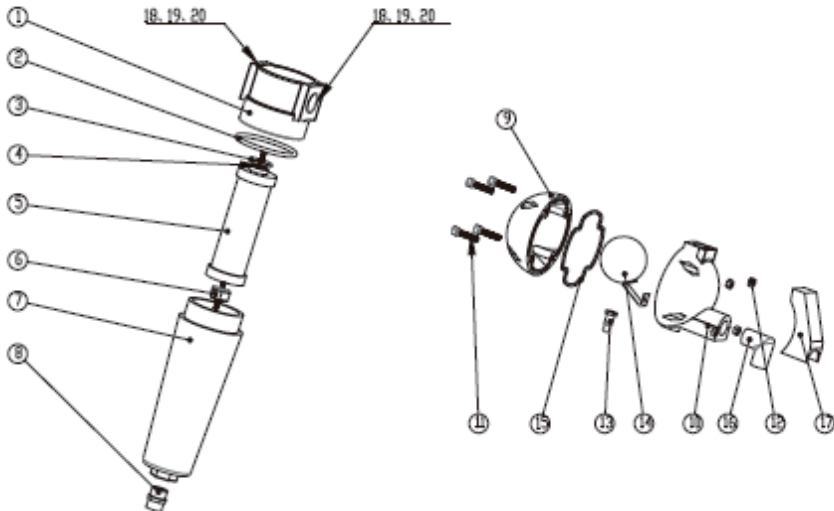
Bemerkungen:

1-Klasse ① ist Verschleißteile (kann vor Ort ersetzt werden)

Klasse ② ist das erhaltliche Ersatzteil (Es ist nicht vor Ort austauschbar, muss zum Austausch oder zur Reparatur an das Werk zurückgesandt werden) * Die Klebedichtung kann nicht entfernt werden!

2>Die Liste der in dieser Anleitung aufgelisteten Teile und Zubehörteile enthält verschiedene Arten von Geräten, und Sata kann einige der Konfigurationsteile, die von der Produktionscharge betroffen sind, ohne vorherige Ankündigung direkt ändern.

VI. Explosionsdiagramm



AE5896Q				
Seriennummer	Sata-Teilenummer	Name	Menge	Bemerkungen
1	SCPAE5896Q-01	Präzisionsfilter oberes Gehäuse	1	①
2	SCPAE5896Q-02	Obere und untere Gehäusedichtung	1	①
3	SCPAE5896Q-03	Filterdichtung	1	①
4	SCPAE5896Q-04	Gestüt	1	② *
5	SCPAE5896Q-05	Filterelement	1	①
6	SCPAE5896Q-06	Befestigungsmutter für Gummifilter	1	①
7	SCPAE5896Q-07	Unteres Gehäuse des Präzisionsfilters	1	①
8	SCPAE5896Q-08	Doppelte Drahtverbindung	1	①
9	SCPAE5896Q-09	Hintere Hemisphäre des mechanischen Ablassventils	1	①
10	SCPAE5896Q-10	Vordere Hemisphäre des mechanischen Ablassventils	1	①
11	SCPAE5896Q-11	Innensechskantschraube	4	①
12	SCPAE5896Q-12	Nuss	4	①
13	SCPAE5896Q-13	Wasserstecker	1	②
14	SCPAE5896Q-14	Schwimmer für mechanisches Ablassventil	1	②
15	SCPAE5896Q-15	Abdichtungsring des mechanischen Ablassventil	1	①
16	SCPAE5896Q-16	Winkelsteckverschraubung	1	①
17	SCPAE5896Q-17	Kunststoffgehäuseplatte	1	①
Optionales Zubehör				
18	SCPAE5881-22	Doppelte Drahtverbindung	2	①
19	SCPAE5881-23	Bewegliche Verbindung	2	①

AE5897Q				
Seriennummer	Sata-Teilenummer	Name	Menge	Bemerkungen
1	SCPAE5897Q-01	Präzisionsfilter oberes Gehäuse	1	①
2	SCPAE5897Q-02	Obere und untere Gehäusedichtung	1	①
3	SCPAE5897Q-03	Filterdichtung	1	①
4	SCPAE5897Q-04	Gestüt	1	② *
5	SCPAE5897Q-05	Filterelement	1	①
6	SCPAE5897Q-06	Befestigungsmutter für Gummifilter	1	①
7	SCPAE5897Q-07	Unteres Gehäuse des Präzisionsfilters	1	①
8	SCPAE5896Q-08	Doppelte Drahtverbindung	1	①

9	SCPAE5896Q-09	Hintere Hemisphäre des mechanischen Ablassventils	1	①
10	SCPAE5896Q-10	Vordere Hemisphäre des mechanischen Ablassventils	1	①
11	SCPAE5896Q-11	Innensechskantschraube	4	①
12	SCPAE5896Q-12	Nuss	4	①
13	SCPAE5896Q-13	Wasserstecker	1	②
14	SCPAE5896Q-14	Schwimmer für mechanisches Ablassventil	1	②
15	SCPAE5896Q-15	Abdichtungsring des mechanischen Ablassventils	1	①
16	SCPAE5896Q-16	Winkelsteckverschraubung	1	①
17	SCPAE5896Q-17	Kunststoffgehäuseplatte	1	①
Optionales Zubehör				
18	SCPAE5881-22	Doppelte Drahtverbindung	2	①
19	SCPAE5881-23	Bewegliche Verbindung	2	①
20	SCPAE5883-21	Ersatzelement	2	①

AE5896P				
Seriennummer	Sata-Teilenummer	Name	Menge	Bemerkungen
1	SCPAE5896Q-01	Präzisionsfilter oberes Gehäuse	1	①
2	SCPAE5896Q-02	Obere und untere Gehäusedichtung	1	①
3	SCPAE5896Q-03	Filterdichtung	1	①
4	SCPAE5896Q-04	Gestüt	1	② *
5	SCPAE5896Q-05	Filterelement	1	①
6	SCPAE5896Q-06	Befestigungsmutter für Gummifilter	1	①
7	SCPAE5896Q-07	Unteres Gehäuse des Präzisionsfilters	1	①
8	SCPAE5896Q-08	Doppelte Drahtverbindung	1	①
9	SCPAE5896Q-09	Hintere Hemisphäre des mechanischen Ablassventils	1	①
10	SCPAE5896Q-10	Vordere Hemisphäre des mechanischen Ablassventils	1	①
11	SCPAE5896Q-11	Innensechskantschraube	4	①
12	SCPAE5896Q-12	Nuss	4	①
13	SCPAE5896Q-13	Wasserstecker	1	②
14	SCPAE5896Q-14	Schwimmer für mechanisches Ablassventil	1	②
15	SCPAE5896Q-15	Abdichtungsring des mechanischen Ablassventils	1	①
16	SCPAE5896Q-16	Winkelsteckverschraubung	1	①
17	SCPAE5896Q-17	Kunststoffgehäuseplatte	1	①

Optionales Zubehör				
18	SCPAE5881-22	Doppelte Drahtverbindung	2	①
19	SCPAE5881-23	Bewegliche Verbindung	2	①

AE5897P				
Seriennummer	Sata-Teilenummer	Name	Menge	Bemerkungen
1	SCPAE5897Q-01	Präzisionsfilter oberes Gehäuse	1	①
2	SCPAE5897Q-02	Obere und untere Gehäusedichtung	1	①
3	SCPAE5897Q-03	Filterdichtung	1	①
4	SCPAE5897Q-04	Gestüt	1	② *
5	SCPAE5897Q-05	Filterelement	1	①
6	SCPAE5897Q-06	Befestigungsmutter für Gummifilter	1	①
7	SCPAE5897Q-07	Unteres Gehäuse des Präzisionsfilters	1	①
8	SCPAE5896Q-08	Doppelte Drahtverbindung	1	①
9	SCPAE5896Q-09	Hintere Hemisphäre des mechanischen Ablassventils	1	①
10	SCPAE5896Q-10	Vordere Hemisphäre des mechanischen Ablassventils	1	①
11	SCPAE5896Q-11	Innensechskantschraube	4	①
12	SCPAE5896Q-12	Nuss	4	①
13	SCPAE5896Q-13	Wasserstecker	1	②
14	SCPAE5896Q-14	Schwimmer für mechanisches Ablassventil	1	②
15	SCPAE5896Q-15	Abdichtungsring des mechanischen Ablassventils	1	①
16	SCPAE5896Q-16	Winkelsteckverschraubung	1	①
17	SCPAE5896Q-17	Kunststoffgehäuseplatte	1	①
Optionales Zubehör				
18	SCPAE5881-22	Doppelte Drahtverbindung	2	①
19	SCPAE5881-23	Bewegliche Verbindung	2	①
20	SCPAE5883-21	Ersatzelement	2	①

AE5896S				
Seriennummer	Sata-Teilenummer	Name	Menge	Bemerkungen
1	SCPAE5896Q-01	Präzisionsfilter oberes Gehäuse	1	①
2	SCPAE5896Q-02	Obere und untere Gehäusedichtung	1	①
3	SCPAE5896Q-03	Filterdichtung	1	①
4	SCPAE5896Q-04	Gestüt	1	② *

5	SCPAE5896Q-05	Filterelement	1	①
6	SCPAE5896Q-06	Befestigungsmutter für Gummifilter	1	①
7	SCPAE5896Q-07	Unteres Gehäuse des Präzisionsfilters	1	①
8	SCPAE5896Q-08	Doppelte Drahtverbindung	1	①
9	SCPAE5896Q-09	Hinterere Hemisphäre des mechanischen Ablassventils	1	①
10	SCPAE5896Q-10	Vordere Hemisphäre des mechanischen Ablassventils	1	①
11	SCPAE5896Q-11	Innensechskantschraube	4	①
12	SCPAE5896Q-12	Nuss	4	①
13	SCPAE5896Q-13	Wasserstecker	1	②
14	SCPAE5896Q-14	Schwimmer für mechanisches Ablassventil	1	②
15	SCPAE5896Q-15	Abdichtungsring des mechanischen Ablassventil	1	①
16	SCPAE5896Q-16	Winkelsteckverschraubung	1	①
17	SCPAE5896Q-17	Kunststoffgehäuseplatte	1	①
Optionales Zubehör				
18	SCPAE5881-22	Doppelte Drahtverbindung	2	①
19	SCPAE5881-23	Bewegliche Verbindung	2	①

AE5897S				
Seriennummer	Sata-Teilenummer	Name	Menge	Bemerkungen
1	SCPAE5897Q-01	Präzisionsfilter oberes Gehäuse	1	①
2	SCPAE5897Q-02	Obere und untere Gehäusedichtung	1	①
3	SCPAE5897Q-03	Filterdichtung	1	①
4	SCPAE5897Q-04	Gestüt	1	② *
5	SCPAE5897Q-05	Filterelement	1	①
6	SCPAE5897Q-06	Befestigungsmutter für Gummifilter	1	①
7	SCPAE5897Q-07	Unteres Gehäuse des Präzisionsfilters	1	①
8	SCPAE5896Q-08	Doppelte Drahtverbindung	1	①
9	SCPAE5896Q -09	Hinterere Hemisphäre des mechanischen Ablassventils	1	①
10	SCPAE5896Q-10	Vordere Hemisphäre des mechanischen Ablassventils	1	①
11	SCPAE5896Q-11	Innensechskantschraube	4	①
12	SCPAE5896Q-12	Nuss	4	①
13	SCPAE5896Q-13	Wasserstecker	1	②

14	SCPAE5896Q-14	Schwimmer für mechanisches Ablassventil	1	②
15	SCPAE5896Q-15	Abdichtungsring des mechanischen Ablassventil	1	①
16	SCPAE5896Q-16	Winkelsteckverschraubung	1	①
17	SCPAE5896Q-17	Kunststoffgehäuseplatte	1	①
Optionales Zubehör				
18	SCPAE5881-22	Doppelte Drahtverbindung	2	①
19	SCPAE5881-23	Bewegliche Verbindung	2	①
20	SCPAE5883-21	Ersatzelement	2	①

Пожалуйста, внимательно прочитайте настоящее руководство перед использованием данного оборудования.
Пожалуйста, хорошо сохраните его после прочтения для дальнейшего обслуживания

I. Функция и назначение

Фильтр тонкой очистки SATA - это эффективное и надежное устройство для очистки сжатого воздуха. Его внешний корпус обладает высокой стойкостью к давлению и коррозии, и долговечностью; Фильтрующий элемент изготовлен из многослойного стекловолокна, и данный элемент обладает сильной фильтрующей способностью и небольшим перепадом давления. Этот фильтр может эффективно отфильтровывать воду, масляный туман, пыль и запах в сжатом воздухе и обеспечивать высококачественный чистый сжатый воздух для различных газовых отраслей, таких как автомобильная защита, нефтегазовая, химическая, металлургическая, электроэнергетическая, легкая промышленность, транспорт, электроника, машиностроение и приборостроение.

II. Технические параметры

1) Рабочие параметры фильтра:

Класс	Класс Q	Класс P	Класс S
Минимальная твердая частица до мкм	3	1	0.01
Содержание остаточного масла ppm w/w	5	1	0.01

2) Спецификация и размер обычного фильтра:

Тип	Расход обработки Nm ³ /min	Размер интерфейса	Габаритный размер (мм)		Фильтрующий элемент		Номер подходящего воздушного компрессора SATA
			Высота	Ширина	Тип	Количество	
AE5896Q	1.5	Rp3/4"	412	160	SCPAE5896Q-05	1	AE5811 AE5801 AE5802 AE5803
AE5896P					SCPAE5896P-05		
AE5896S					SCPAE5896S-05		
AE5897Q	2.4	Rp1-1/2"	480	165	SCPAE5897Q-05		AE5812 AE5813
AE5897P					SCPAE5897P-05		
AE5897S					SCPAE5897S-05		

III. Особые замечания при установке

1. Установите фильтр в указанном диапазоне давления и температуры.
2. Фильтр обычно должен устанавливаться после послеохладителя и воздухоборника вблизи точки использования и самой низкой температуры, чтобы предотвратить вторичное загрязнение чистого воздуха и заставьте масло и водяной пар конденсировать и выпускать как можно больше.
3. Фильтр не должен устанавливаться после быстродействующего клапана, а следует предотвращать обратный поток и удары. Установить воздухоборник, чтобы сбалансировать колебания давления.
4. Следует тщательно продуть соединительный трубопровод перед установкой фильтра.
5. Следует установить фильтр вертикально и оставить достаточное пространство под ним для замены фильтрующего элемента.
6. Фильтры большего размера должны иметь соответствующую поддержку в трубопроводе.
7. Пожалуйста, установите фильтры всех ступеней в соответствии с эксплуатационными требованиями и в правильном порядке.

IV. Использование, техническое обслуживание и уход

Внимание: не разбирать и ремонтировать под давлением

1. Не используйте фильтр при избыточном давлении и перегреве.
2. Во время работы фильтра следует медленно увеличить давление или уменьшить давление, чтобы избежать повреждения фильтрующего элемента.
3. Регулярно очистить и обслуживать механический продувочный клапан.
4. Следует регулярно заменить фильтрующий элемент. Когда перепад давления достигает 0,17 кгс / см² (измеритель перепада давлений, дифференциальный манометр показывает красный цвет) или фильтр используется один год, фильтрующий элемент необходимо заменить следующим образом:
 - 4-1. Сбросить давление фильтра до нормального давления (опорожнения).
 - 4-2. Разобрать нижнюю часть корпуса фильтра для очистки, и снять старый фильтрующий элемент.
 - 4-3. Вставить O-образное уплотнительное кольцо фильтра в уплотнительную канавку нового фильтрующего элемента, и нанести смазочное масло. Не допускается удерживать фильтрующий элемент непосредственно рукой, нужно просто взять нижнюю крышку, чтобы избежать загрязнения фильтрующего элемента и уменьшить эффективность.

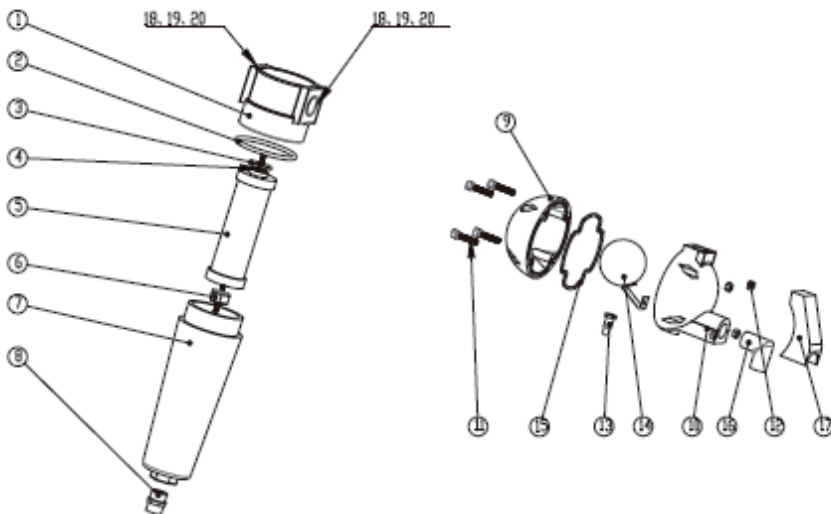
V. Продувка

Фильтры оснащены механическими продувочными клапанами. Потому что в зоне водоотвода собираются примеси и масляная грязь, после длительного периода масляная грязь и примеси будут агломерировать, что приведет к засорению водоотвода, рекомендуется проводить плановые проверки и техническое обслуживание один раз в день. Необходимо своевременно очищать примеси, когда обнаружено засорение.

Примечание:

- 1-Категория ① - быстроизнашивающиеся детали (можно заменить их на месте)
- Категория ② - поставляемые запасные части (не могут быть заменены на месте, и должны быть возвращены на завод для замены или ремонта) клеевое уплотнение не снимается!
- 2-Перечень запчастей продуктов, приведенный в данной инструкции, включает в себя много типов оборудования, и под влиянием партии производства, SATA может прямо изменять частичные детали без отдельного уведомления, настоящим поясняется.

VI. Вид с разнесёнными частями



AE5896Q				
№ п/п.	Номер детали SADA	Наименование	Количество	Примечание
1	SCPAE5896Q-01	Верхний корпус фильтра тонкой очистки	1	①
2	SCPAE5896Q-02	Уплотнительное кольцо верхнего и нижнего корпуса	1	①
3	SCPAE5896Q-03	Уплотнительное кольцо фильтрующего элемента	1	①
4	SCPAE5896Q-04	Двухголовая шпилька	1	② *
5	SCPAE5896Q-05	Фильтрующий элемент	1	①
6	SCPAE5896Q-06	Крепёжная гайка резинового фильтрующего элемента	1	①
7	SCPAE5896Q-07	Нижний корпус фильтра тонкой очистки	1	①
8	SCPAE5896Q-08	Соединение с двухсторонней резьбой	1	①
9	SCPAE5896Q-09	Заднее полушарие механического водоотливного клапана	1	①
10	SCPAE5896Q-10	Переднее полушарие механического водоотливного клапана	1	①
11	SCPAE5896Q-11	Цилиндрический винт с внутренним шестигранником	4	①
12	SCPAE5896Q-12	Гайка	4	①
13	SCPAE5896Q-13	Пробка для водоотлива	1	②
14	SCPAE5896Q-14	Шаровой поплавок механического водоотливного клапана	1	②
15	SCPAE5896Q-15	Уплотнительное кольцо механического водоотливного клапана	1	①

16	SCPAE5896Q-16	Прямоугольное быстроразъемное соединение	1	①
17	SCPAE5896Q-17	Панель пластикового корпуса	1	①
Оptionальные детали				
18	SCPAE5881-22	Соединение с двухсторонней резьбой	2	①
19	SCPAE5881-23	Свободное соединение	2	①

AE5897Q				
№ п/п.	Номер детали SADA	Наименование	Количество	Примечание
1	SCPAE5897Q-01	Верхний корпус фильтра тонкой очистки	1	①
2	SCPAE5897Q-02	Уплотнительное кольцо верхнего и нижнего корпуса	1	①
3	SCPAE5897Q-03	Уплотнительное кольцо фильтрующего элемента	1	①
4	SCPAE5897Q-04	Двухголовая шпилька	1	② *
5	SCPAE5897Q-05	Фильтрующий элемент	1	①
6	SCPAE5897Q-06	Крепёжная гайка резинового фильтрующего элемента	1	①
7	SCPAE5897Q-07	Нижний корпус фильтра тонкой очистки	1	①
8	SCPAE5896Q-08	Соединение с двухсторонней резьбой	1	①
9	SCPAE5896Q -09	Заднее полушарие механического водоотливного клапана	1	①
10	SCPAE5896Q-10	Переднее полушарие механического водоотливного клапана	1	①

11	SCPAE5896Q-11	Цилиндрический винт с внутренним шестигранником	4	①
12	SCPAE5896Q-12	Гайка	4	①
13	SCPAE5896Q-13	Пробка для водоотлива	1	②
14	SCPAE5896Q-14	Шаровой поплавков механического водоотливного клапана	1	②
15	SCPAE5896Q-15	Уплотнительное кольцо механического водоотливного клапана	1	①
16	SCPAE5896Q-16	Прямоугольное быстросъемное соединение	1	①
17	SCPAE5896Q-17	Панель пластикового корпуса	1	①
Оptionальные детали				
18	SCPAE5881-22	Соединение с двухсторонней резьбой	2	①
19	SCPAE5881-23	Свободное соединение	2	①
20	SCPAE5883-21	Дополнительный фильтрующий элемент	2	①

AE5896P				
№ п/п.	Номер детали SADA	Наименование	Количество	Примечание
1	SCPAE5896Q-01	Верхний корпус фильтра тонкой очистки	1	①
2	SCPAE5896Q-02	Уплотнительное кольцо верхнего и нижнего корпуса	1	①
3	SCPAE5896Q-03	Уплотнительное кольцо фильтрующего элемента	1	①
4	SCPAE5896Q-04	Двухголовая шпилька	1	② *
5	SCPAE5896Q-05	Фильтрующий элемент	1	①
6	SCPAE5896Q-06	Крепёжная гайка резинового фильтрующего элемента	1	①
7	SCPAE5896Q-07	Нижний корпус фильтра тонкой очистки	1	①

8	SCPAE5896Q-08	Соединение с двухсторонней резьбой	1	①
9	SCPAE5896Q-09	Заднее полушарие механического водоотливного клапана	1	①
10	SCPAE5896Q-10	Переднее полушарие механического водоотливного клапана	1	①
11	SCPAE5896Q-11	Цилиндрический винт с внутренним шестигранником	4	①
12	SCPAE5896Q-12	Гайка	4	①
13	SCPAE5896Q-13	Пробка для водоотлива	1	②
14	SCPAE5896Q-14	Шаровой поплавок механического водоотливного клапана	1	②
15	SCPAE5896Q-15	Уплотнительное кольцо механического водоотливного клапана	1	①
16	SCPAE5896Q-16	Прямоугольное быстроразъемное соединение	1	①
17	SCPAE5896Q-17	Панель пластикового корпуса	1	①
Оptionальные детали				
18	SCPAE5881-22	Соединение с двухсторонней резьбой	2	①
19	SCPAE5881-23	Свободное соединение	2	①

AE5897P				
№ п/п.	Номер детали SADA	Наименование	Количество	Примечание
1	SCPAE5897Q-01	Верхний корпус фильтра тонкой очистки	1	①

2	SCPAE5897Q-02	Уплотнительное кольцо верхнего и нижнего корпуса	1	①
3	SCPAE5897Q-03	Уплотнительное кольцо фильтрующего элемента	1	①
4	SCPAE5897Q-04	Двухголовая шпилька	1	② *
5	SCPAE5897Q-05	Фильтрующий элемент	1	①
6	SCPAE5897Q-06	Крепёжная гайка резинового фильтрующего элемента	1	①
7	SCPAE5897Q-07	Нижний корпус фильтра тонкой очистки	1	①
8	SCPAE5896Q-08	Соединение с двухсторонней резьбой	1	①
9	SCPAE5896Q -09	Заднее полушарие механического водоотливного клапана	1	①
10	SCPAE5896Q-10	Переднее полушарие механического водоотливного клапана	1	①
11	SCPAE5896Q-11	Цилиндрический винт с внутренним шестигранником	4	①
12	SCPAE5896Q-12	Гайка	4	①
13	SCPAE5896Q-13	Пробка для водоотлива	1	②
14	SCPAE5896Q-14	Шаровой поплавок механического водоотливного клапана	1	②
15	SCPAE5896Q-15	Уплотнительное кольцо механического водоотливного клапана	1	①
16	SCPAE5896Q-16	Прямоугольное быстроразъемное соединение	1	①
17	SCPAE5896Q-17	Панель пластикового корпуса	1	①
Опциональные детали				
18	SCPAE5881-22	Соединение с двухсторонней резьбой	2	①
19	SCPAE5881-23	Свободное соединение	2	①
20	SCPAE5883-21	Дополнительный фильтрующий элемент	2	①

AE5896S				
№ п/п.	Номер детали SADA	Наименование	Количество	Примечание
1	SCPAE5896Q-01	Верхний корпус фильтра тонкой очистки	1	①
2	SCPAE5896Q-02	Уплотнительное кольцо верхнего и нижнего корпуса	1	①
3	SCPAE5896Q-03	Уплотнительное кольцо фильтрующего элемента	1	①
4	SCPAE5896Q-04	Двухголовая шпилька	1	② *
5	SCPAE5896Q-05	Фильтрующий элемент	1	①
6	SCPAE5896Q-06	Крепёжная гайка резинового фильтрующего элемента	1	①
7	SCPAE5896Q-07	Нижний корпус фильтра тонкой очистки	1	①
8	SCPAE5896Q-08	Соединение с двухсторонней резьбой	1	①
9	SCPAE5896Q-09	Заднее полушарие механического водоотливного клапана	1	①
10	SCPAE5896Q-10	Переднее полушарие механического водоотливного клапана	1	①
11	SCPAE5896Q-11	Цилиндрический винт с внутренним шестигранником	4	①
12	SCPAE5896Q-12	Гайка	4	①
13	SCPAE5896Q-13	Пробка для водоотлива	1	②
14	SCPAE5896Q-14	Шаровой поплавок механического водоотливного клапана	1	②

15	SCPAE5896Q-15	Уплотнительное кольцо механического водоотливного клапана	1	①
16	SCPAE5896Q-16	Прямоугольное быстроразъемное соединение	1	①
17	SCPAE5896Q-17	Панель пластикового корпуса	1	①
Оptionальные детали				
18	SCPAE5881-22	Соединение с двухсторонней резьбой	2	①
19	SCPAE5881-23	Свободное соединение	2	①

AE5897S				
№ п/п.	Номер детали SADA	Наименование	Количество	Примечание
1	SCPAE5896Q-01	Верхний корпус фильтра тонкой очистки	1	①
2	SCPAE5896Q-02	Уплотнительное кольцо верхнего и нижнего корпуса	1	①
3	SCPAE5896Q-03	Уплотнительное кольцо фильтрующего элемента	1	①
4	SCPAE5896Q-04	Двухголовая шпилька	1	② *
5	SCPAE5896Q-05	Фильтрующий элемент	1	①
6	SCPAE5896Q-06	Крепёжная гайка резинового фильтрующего элемента	1	①
7	SCPAE5896Q-07	Нижний корпус фильтра тонкой очистки	1	①
8	SCPAE5896Q-08	Соединение с двухсторонней резьбой	1	①
9	SCPAE5896Q-09	Заднее полушарие механического водоотливного клапана	1	①

10	SCPAE5896Q-10	Переднее полушарие механического водоотливного клапана	1	①
11	SCPAE5896Q-11	Цилиндрический винт с внутренним шестигранником	4	①
12	SCPAE5896Q-12	Гайка	4	①
13	SCPAE5896Q-13	Пробка для водоотлива	1	②
14	SCPAE5896Q-14	Шаровой поплавок механического водоотливного клапана	1	②
15	SCPAE5896Q-15	Уплотнительное кольцо механического водоотливного клапана	1	①
16	SCPAE5896Q-16	Прямоугольное быстросъемное соединение	1	①
17	SCPAE5896Q-17	Панель пластикового корпуса	1	①
Оptionальные детали				
18	SCPAE5881-22	Соединение с двухсторонней резьбой	2	①
19	SCPAE5881-23	Свободное соединение	2	①
20	SCPAE5883-21	Дополнительный фильтрующий элемент	2	①

해당 설비를 조작하기 전 본 수첩을 자세히 읽어야 합니다.

읽은 후 잘 보관하여 유지 보수시 참조 하시오.

1. 기능과 용도

SATA 정밀 필터는 효율이 높고 효과적인 압축 공기 정화 장치입니다. 케이스는 내압 능력이 강하고 방부성, 내구성이 좋으며 필터 코어는 다층 유리 섬유 재질을 사용하여 필터 능력이 강하고 압력 강하가 작습니다. 효과적으로 압력공기중의 물, 유증기, 먼지와 이상한 냄새를 제거하고 자동차 보호, 석유, 화학 공업, 야금, 전력, 경공업, 교통운수, 전자, 기계, 계기 등 각종 업계에 고품질 청결 압축 공기를 제공합니다.

2. 기술 파라미터

1) 터 성능 파라미터:

등급	Q 급	P 급	S 급
고체 입경은 최소 μm 에 달합니다.	3	1	0.01
잔여 유분 함량 ppm w/w	5	1	0.01

2) 반 필터 규격 및 치수:

사이즈	처리 유량	인터페이스 치수	외형 치수 (mm)		필터 코어		SATA 공기압축기에 적합한 번호
			높이	인너비	사이즈	수량	
AE5896Q	1.5	Rp3/4"	412	160	SCPAE5896Q-05	1	AE5811 AE5801 AE5802 AE5803
AE5896P					SCPAE5896P-05		
AE5896S					SCPAE5896S-05		
AE5897Q	2.4	Rp1-1/2"	480	165	SCPAE5897Q-05		AE5812 AE5813
AE5897P					SCPAE5897P-05		
AE5897S					SCPAE5897S-05		

3. 설치 주의 사항

- 규정된 압력과 온도 범위내에서 필터를 설치 하시오.
- 필터는 일반적으로 리어 냉각기와 기계 저장 탱크 뒤의 사용점에 접근하고 온도가 가장 낮은 곳에 설치하여 청결 공기의 2 차 오염을 방지하고 오일, 수증기를 될수록 많이 응결하고 배출 합니다.
- 필터는 폐수 개방 밸브뒤에 설치해서는 안되고 환류와 충격 현상을 방지하며 기계 저장 탱크를 장착하여 압력 산포를 잡아줍니다.
- 필터를 설치하기 전 먼저 연결 도관을 클리닝 합니다.
- 필터는 수직으로 설치하고 필터를 교체할 수 있도록 아래쪽에 충분한 공간을 남겨 줍니다.
- 비교적 큰 필터는 파이프 라인 속에서 적당한 지지가 필요합니다.
- 사용 요구와 정확한 순서에 따라 각 필터를 설치해야 합니다.

4. 유지보수

주의: 압력이 있는 상황에서 분해하여 수리하지 않습니다.

- 필터는 과압력, 과온도로 사용해서는 안됩니다.
- 필터 작업시 반드시 천천히 압력을 올리거나 내려 필터 코어가 파손되지 않도록 합니다.
- 정기적으로 클리닝하고 블로 다운 밸브를 유지보수 합니다.
- 정기적으로 필터 코어를 교체 합니다. 압력 강하가 0.17 kgf/cm^2 (차압계가 빨간색으로 됨) 에 도달하였거나 사용 시간이 1 년이 되었을 경우 아래 절차에 따라 필터 코어를 교체 합니다.
 - 필터 압력을 정압에 도달할 때까지 방출 합니다. (모두 방출)
 - 필터 케이스 하단부를 열어 씻고 낡은 필터 코어를 뜯어냅니다.
 - 4-2."0"형 밀폐링을 새로운 필터 코어 밀폐 홈내에 삽입하고 윤활유를 바릅니다. 필터 코어는 손으로 직접 잡아서서는 안 됩니다. 캡을 잡아 필터 코어가 오염되어 효율이 하락하는 것을 방지 합니다.

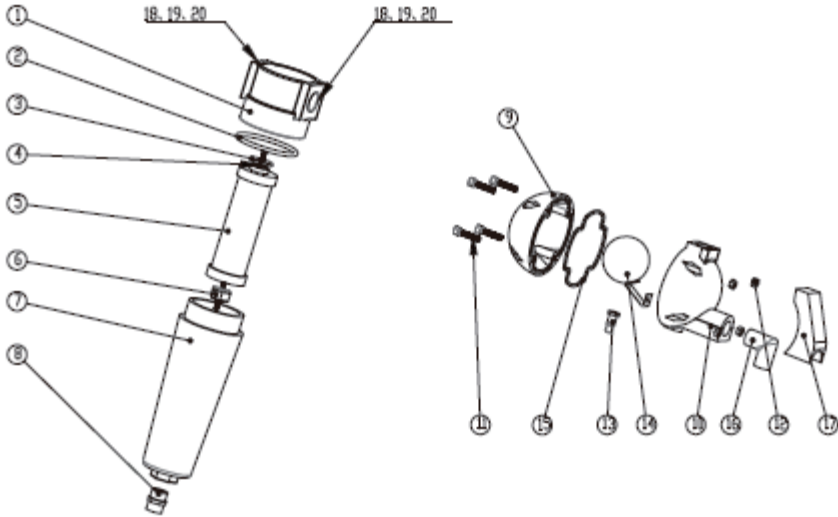
5. 오염 배출

필터에는 모두 기계식 블로 다운 밸브가 있는데 배수구는 노폐물이 모이는 곳이며 기름 얼룩이 존재하기에 시간이 지날수록 기름 얼룩과 노폐물이 덩어리로 되어 배수구를 막히게 합니다. 이에 매일 한번 점검하여 유지보수를 해야 합니다. 막히는 현상을 발견하면 즉시 노폐물을 제거 합니다.

비고 :

- 1> ①은 소모품 (현장 교체 가능)
- ②는 공급가능한 부품. (현장 교체가 불가능하며 반드시 공장에 보내어 교체하거나 수리해야 합니다.) * 실린더 밀봉을 뜯어서는 안됩니다!
- 2> 본 설명서에서 언급한 제품 부품 리스트는 여러 가지 사이즈의 설비를 포함하며 생산 배치의 영향을 받습니다. SATA는 별도의 통지가 없이 부분 부품을 교체할 수 있기에 특별히 설명하는 바입니다.

6 분해도



AE5896Q				
시퀀스 번호	SATA 부품 번호	명칭	수량	비고
1	SCPAE5896Q-01	정밀 필터 상단 케이스 바디	1	①
2	SCPAE5896Q-02	상하단 케이스 바디 밀폐링	1	①
3	SCPAE5896Q-03	필터 코어 밀폐링	1	①
4	SCPAE5896Q-04	스터드 볼트	1	② *
5	SCPAE5896Q-05	필터 코어	1	①
6	SCPAE5896Q-06	고무 필터 코어 고정 너트	1	①
7	SCPAE5896Q-07	정밀 필터 하단 케이스 바디	1	①
8	SCPAE5896Q-08	니플	1	①
9	SCPAE5896Q-09	기계 배수 밸브 구체 후 반부	1	①
10	SCPAE5896Q-10	기계 배수 밸브 구체 전 반부	1	①
11	SCPAE5896Q-11	내육각 둥근머리 나사	4	①
12	SCPAE5896Q-12	너트	4	①
13	SCPAE5896Q-13	배수 마개	1	②
14	SCPAE5896Q-14	기계 배수 밸브 플로트	1	②
15	SCPAE5896Q-15	기계 배수 밸브 밀폐링	1	①
16	SCPAE5896Q-16	직각 퀵 커넥트	1	①
17	SCPAE5896Q-17	플라스틱 케이스 패널	1	①
옵션 부품				
18	SCPAE5881-22	니플	2	①
19	SCPAE5881-23	유니언	2	①

AE5897Q				
시퀀스 번호	SATA 부품 번호	명칭	수량	비고
1	SCPAE5897Q-01	정밀 필터 상단 케이스 바디	1	①
2	SCPAE5897Q-02	상하단 케이스 바디 밀폐링	1	①
3	SCPAE5897Q-03	필터 코어 밀폐링	1	①
4	SCPAE5897Q-04	스터드 볼트	1	② *
5	SCPAE5897Q-05	필터 코어	1	①
6	SCPAE5897Q-06	고무 필터 코어 고정 너트	1	①
7	SCPAE5897Q-07	정밀 필터 하단 케이스 바디	1	①
8	SCPAE5896Q-08	니플	1	①
9	SCPAE5896Q-09	기계 배수 밸브 구체 후 반부	1	①
10	SCPAE5896Q-10	기계 배수 밸브 구체 전 반부	1	①
11	SCPAE5896Q-11	내육각 둥근머리 나사	4	①
12	SCPAE5896Q-12	너트	4	①

13	SCPAE5896Q-13	배수 마개	1	②
14	SCPAE5896Q-14	기계 배수 밸브 플로트	1	②
15	SCPAE5896Q-15	기계 배수 밸브 밀폐링	1	①
16	SCPAE5896Q-16	직각 퀵 커넥트	1	①
17	SCPAE5896Q-17	플라스틱 케이스 패널	1	①
옵션 부품				
18	SCPAE5881-22	니플	2	①
19	SCPAE5881-23	유니언	2	①
20	SCPAE5883-21	부싱	2	①

AE5896P				
시퀀스 번호	SATA 부품 번호	명칭	수량	비고
1	SCPAE5896Q-01	정밀 필터 상단 케이스 바디	1	①
2	SCPAE5896Q-02	상하단 케이스 바디 밀폐링	1	①
3	SCPAE5896Q-03	필터 코어 밀폐링	1	①
4	SCPAE5896Q-04	스터드 볼트	1	② *
5	SCPAE5896Q-05	필터 코어	1	①
6	SCPAE5896Q-06	고무 필터 코어 고정 너트	1	①
7	SCPAE5896Q-07	정밀 필터 하단 케이스 바디	1	①
8	SCPAE5896Q-08	니플	1	①
9	SCPAE5896Q-09	기계 배수 밸브 구체 후 반부	1	①
10	SCPAE5896Q-10	기계 배수 밸브 구체 전 반부	1	①
11	SCPAE5896Q-11	내육각 둥근머리 나사	4	①
12	SCPAE5896Q-12	너트	4	①
13	SCPAE5896Q-13	배수 마개	1	②
14	SCPAE5896Q-14	기계 배수 밸브 플로트	1	②
15	SCPAE5896Q-15	기계 배수 밸브 밀폐링	1	①
16	SCPAE5896Q-16	직각 퀵 커넥트	1	①
17	SCPAE5896Q-17	플라스틱 케이스 패널	1	①
옵션 부품				
18	SCPAE5881-22	니플	2	①
19	SCPAE5881-23	유니언	2	①

AE5897P				
시퀀스 번호	SATA 부품 번호	명칭	수량	비고
1	SCPAE5896Q-01	정밀 필터 상단 케이스 바디	1	①
2	SCPAE5896Q-02	상하단 케이스 바디 밀폐링	1	①
3	SCPAE5896Q-03	필터 코어 밀폐링	1	①

4	SCPAE5896Q-04	스터드 볼트	1	② *
5	SCPAE5896Q-05	필터 코어	1	①
6	SCPAE5896Q-06	고무 필터 코어 고정 너트	1	①
7	SCPAE5896Q-07	정밀 필터 하단 케이스 바디	1	①
8	SCPAE5896Q-08	니플	1	①
9	SCPAE5896Q-09	기계 배수 밸브 구체 후 반부	1	①
10	SCPAE5896Q-10	기계 배수 밸브 구체 전 반부	1	①
11	SCPAE5896Q-11	내육각 둥근머리 나사	4	①
12	SCPAE5896Q-12	너트	4	①
13	SCPAE5896Q-13	배수 마개	1	②
14	SCPAE5896Q-14	기계 배수 밸브 플로트	1	②
15	SCPAE5896Q-15	기계 배수 밸브 밀폐링	1	①
16	SCPAE5896Q-16	직각 킥 커넥트	1	①
17	SCPAE5896Q-17	플라스틱 케이스 패널	1	①
옵션 부품				
18	SCPAE5881-22	니플	2	①
19	SCPAE5881-23	유니언	2	①
20	SCPAE5883-21	부싱	2	①

AE5896S				
시퀀스 번호	SATA 부품 번호	명칭	수량	비고
1	SCPAE5896Q-01	정밀 필터 상단 케이스 바디	1	①
2	SCPAE5896Q-02	상하단 케이스 바디 밀폐링	1	①
3	SCPAE5896Q-03	필터 코어 밀폐링	1	①
4	SCPAE5896Q-04	스터드 볼트	1	② *
5	SCPAE5896Q-05	필터 코어	1	①
6	SCPAE5896Q-06	고무 필터 코어 고정 너트	1	①
7	SCPAE5896Q-07	정밀 필터 하단 케이스 바디	1	①
8	SCPAE5896Q-08	니플	1	①
9	SCPAE5896Q-09	기계 배수 밸브 구체 후 반부	1	①
10	SCPAE5896Q-10	기계 배수 밸브 구체 전 반부	1	①
11	SCPAE5896Q-11	내육각 둥근머리 나사	4	①
12	SCPAE5896Q-12	너트	4	①
13	SCPAE5896Q-13	배수 마개	1	②
14	SCPAE5896Q-14	기계 배수 밸브 플로트	1	②
15	SCPAE5896Q-15	기계 배수 밸브 밀폐링	1	①
16	SCPAE5896Q-16	직각 킥 커넥트	1	①
17	SCPAE5896Q-17	플라스틱 케이스 패널	1	①

옵션 부품				
18	SCPAE5881-22	니플	2	①
19	SCPAE5881-23	유니언	2	①

AE5897S				
시퀀스 번호	SATA 부품 번호	명칭	수량	비고
1	SCPAE5896Q-01	정밀 필터상단 케이스 바디	1	①
2	SCPAE5896Q-02	상하단 케이스 바디 밀 폐링	1	①
3	SCPAE5896Q-03	필터 코어 밀폐링	1	①
4	SCPAE5896Q-04	스터드 볼트	1	② *
5	SCPAE5896Q-05	필터 코어	1	①
6	SCPAE5896Q-06	고무 필터 코어 고정 너 트	1	①
7	SCPAE5896Q-07	정밀 필터 하단 케이스 바디	1	①
8	SCPAE5896Q-08	니플	1	①
9	SCPAE5896Q-09	기계 배수 밸브 구체 후 반부	1	①
10	SCPAE5896Q-10	기계 배수 밸브 구체 전 반부	1	①
11	SCPAE5896Q-11	내육각 동근머리 나사	4	①
12	SCPAE5896Q-12	너트	4	①
13	SCPAE5896Q-13	배수 마개	1	②
14	SCPAE5896Q-14	기계 배수 밸브 플로트	1	②
15	SCPAE5896Q-15	기계 배수 밸브 밀폐링	1	①
16	SCPAE5896Q-16	직각 퀵 커넥트	1	①
17	SCPAE5896Q-17	플라스틱 케이스 패널	1	①
옵션 부품				
18	SCPAE5881-22	니플	2	①
19	SCPAE5881-23	유니언	2	①
20	SCPAE5883-21	부싱	2	①

**Leia atentamente este manual antes de operar este equipamento.
Leia e guarde para manutenção futura.**

I. Função e uso

O Filtro de Precisão da Sata é um dispositivo de purificação de ar comprimido eficiente e confiável. A casca dele tem forte resistência à pressão, resistência à corrosão e boa durabilidade, o elemento filtrante é feito de material de fibra de vidro multi-camada, que tem forte capacidade de filtragem e pequena queda de pressão. Pode efectivamente filtrar a água, a névoa de óleo, poeira e odores no ar comprimido, fornecer ar comprimido limpo de alta qualidade para várias indústrias de gás, como manutenção automática, petróleo, químicos, metalurgia, energia eléctrica, indústria leve, transporte, electrónica, maquinário e instrumentação.

II. Parâmetros técnicos

1) Parâmetros de desempenho do filtro:

Nível	Nível Q	Nível P	Nível S
Partículas sólidas até μm	3	1	0.01
Teor de óleo residual ppm w/w	5	1	0.01

2) Especificações e dimensões comuns do filtro:

Modelo	Processo de tráfego Nm ³ /min	Tamanho da interface	Dimensões externas (mm)		Elemento filtrante		Número de Compressor de Ar da Sata
			Altura	Largura	Modelo	Quantidade	
AE5896Q	1.5	Rp3/4"	412	160	SCPAE5896Q-05	1	AE5811 AE5801 AE5802 AE5803
AE5896P					SCPAE5896P-05		
AE5896S					SCPAE5896S-05		
AE5897Q	2.4	Rp1-1/2"	480	165	SCPAE5897Q-05	1	AE5812 AE5813
AE5897P					SCPAE5897P-05		
AE5897S					SCPAE5897S-05		

III. Precauções na Instalação

1. Instale o filtro dentro da faixa de pressão e temperatura especificada.
2. O filtro deve normalmente ser instalado depois do pós-resfriador e do tanque de gasolina, próximo ao ponto de uso e à temperatura mais baixa, para evitar a poluição secundária de ar limpo e para fazer com que o óleo e o vapor de água sejam limpos e descarregados o máximo possível.
3. O filtro não deve ser instalado após a válvula de abertura rápida e deve evitar refluxo e choque, instale um tanque de gás para equilibrar as flutuações de pressão.
4. Limpe completamente o tubo de conexão antes de instalar o filtro.
5. O filtro deve ser instalado verticalmente e deixar espaço suficiente para substituir o elemento filtrante.
6. Filtros maiores devem ser adequadamente suportados no gasoduto.
7. Instale os filtros de acordo com os requisitos e instale os filtros na ordem correta.

IV. Uso e manutenção

Nota: Não desmonte e conserte sob pressão

1. Não sobrepressão ou superaqueça o filtro.
2. O filtro deve ser lentamente reforçado ou desce durante o funcionamento para evitar danos no elemento filtrante.
3. Limpe e mantenha regularmente a válvula de drenagem mecânica.
4. Mude o elemento filtrante regularmente. Quando a queda de pressão atingiu 0,17 kgf/cm² (medidor de pressão diferencial, manômetro de pressão diferencial indicando vermelho) ou ao usar de um ano, deve substituir o elemento filtrante de acordo com as seguintes etapas:
 - 4-1. Descarregue a pressão do filtro para a pressão normal (esvaziamento).
 - 4-2. Remova a parte inferior do compartimento do filtro e remova o elemento filtrante antigo.
 - 4-2. O filtro insere o selo do tipo "O" na nova ranhura do selo do filtro para aplicar o lubrificante. O elemento filtrante não pode ser segurado diretamente pela mão, apenas pegue a tampa inferior para evitar a contaminação do elemento filtrante e reduza a utilidade.

V. Esgoto

Os filtros são equipados com uma válvula de drenagem mecânica. Como a área de drenagem é onde as impurezas se acumulam e há poluição por óleo, o óleo será aglomerado com impurezas e a drenagem será bloqueada, sendo recomendada a realização de inspeção e manutenção de rotina uma vez ao dia. É necessário limpar as impurezas no tempo quando o bloqueio é encontrado.

Observações:

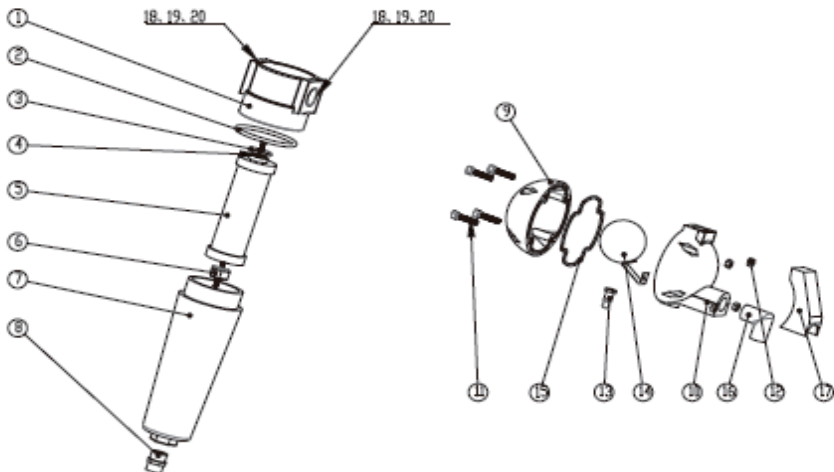
1->A categoria 1 são peças consumíveis (podem ser substituídas no campo)

A categoria 2 são peças de reposição disponíveis (não substituíveis em campo, devem ser devolvidas à fábrica para substituição ou reparo)

* O selo de cola não é removível!

2->Na presente especificação, os produtos listados na lista de peças que compreendem uma pluralidade de tipos de equipamento, e é influenciada lotes de produção, é possível que a Sata altere diretamente alguns dos componentes de configuração sem aviso prévio.

VI. Вид с разнесёнными частями



AE5896Q				
Número de série	Número de peça da Sata	Nome	Quantidade	Observações
1	SCPAE5897Q-01	Carcaça superior do filtro de precisão	1	①
2	SCPAE5897Q-02	Arruela de vedação das carcaças superior e inferior	1	①
3	SCPAE5897Q-03	Arruela de vedação do elemento filtrante	1	①
4	SCPAE5897Q-04	Coluna de parafuso com cabeça dupla	1	② *
5	SCPAE5897Q-05	Elemento filtrante	1	①
6	SCPAE5897Q-06	Porca de fixação do filtro filtrante de borracha	1	①
7	SCPAE5897Q-07	Carcaça inferior do filtro de precisão	1	①
8	SCPAE5896Q-08	Junção de fio duplo	1	①
9	SCPAE5896Q -09	Hemisfério traseiro de válvula de drenagem mecânica	1	①
10	SCPAE5896Q-10	Hemisfério dianteiro da válvula de drenagem mecânica	1	①
11	SCPAE5896Q-11	Parafuso sextavado	4	①
12	SCPAE5896Q-12	Porca	4	①
13	SCPAE5896Q-13	Tomada de água	1	②
14	SCPAE5896Q-14	Bola flutuante de válvula de drenagem mecânica	1	②
15	SCPAE5896Q-15	Arruela de vedação de válvula de drenagem mecânica	1	①
16	SCPAE5896Q-16	Encaixe de ângulo reto	1	①
17	SCPAE5896Q-17	Painel de carcaça de plástico	1	①
Peças opcionais				
18	SCPAE5881-22	Junção de fio duplo	2	①
19	SCPAE5881-23	Conexão	2	①

AE5897Q				
Número de série	Número de peça da Sata	Nome	Quantidade	Observações
1	SCPAE5897Q-01	Carcaça superior do filtro de precisão	1	①
2	SCPAE5897Q-02	Arruela de vedação das carcaças superior e inferior	1	①
3	SCPAE5897Q-03	Arruela de vedação do elemento filtrante	1	①

4	SCPAE5897Q-04	Coluna de parafuso com cabeça dupla	1	② *
5	SCPAE5897Q-05	Elemento filtrante	1	①
6	SCPAE5897Q-06	Porca de fixação do filtro filtrante de borracha	1	①
7	SCPAE5897Q-07	Carcaça inferior do filtro de precisão	1	①
8	SCPAE5896Q-08	Junção de fio duplo	1	①
9	SCPAE5896Q -09	Hemisfério traseiro de válvula de drenagem mecânica	1	①
10	SCPAE5896Q-10	Hemisfério dianteiro da válvula de drenagem mecânica	1	①
11	SCPAE5896Q-11	Parafuso sextavado	4	①
12	SCPAE5896Q-12	Porca	4	①
13	SCPAE5896Q-13	Tomada de água	1	②
14	SCPAE5896Q-14	Bola flutuante de válvula de drenagem mecânica	1	②
15	SCPAE5896Q-15	Arruela de vedação de válvula de drenagem mecânica	1	①
16	SCPAE5896Q-16	Encaixe de ângulo reto	1	①
17	SCPAE5896Q-17	Painel de carcaça de plástico	1	①
Peças opcionais				
18	SCPAE5881-22	Junção de fio duplo	2	①
19	SCPAE5881-23	Conexão	2	①
20	SCPAE5883-21	Enchimento de elemento filtrante	2	①

AE5896P				
Número de série	Número de peça da Sata	Nome	Quantidade	Observações
1	SCPAE5897Q-01	Carcaça superior do filtro de precisão	1	①
2	SCPAE5897Q-02	Arruela de vedação das carcaças superior e inferior	1	①
3	SCPAE5897Q-03	Arruela de vedação do elemento filtrante	1	①
4	SCPAE5897Q-04	Coluna de parafuso com cabeça dupla	1	② *
5	SCPAE5897Q-05	Elemento filtrante	1	①
6	SCPAE5897Q-06	Porca de fixação do filtro filtrante de borracha	1	①
7	SCPAE5897Q-07	Carcaça inferior do filtro de precisão	1	①

8	SCPAE5896Q-08	Junção de fio duplo	1	①
9	SCPAE5896Q -09	Hemisfério traseiro de válvula de drenagem mecânica	1	①
10	SCPAE5896Q-10	Hemisfério dianteiro da válvula de drenagem mecânica	1	①
11	SCPAE5896Q-11	Parafuso sextavado	4	①
12	SCPAE5896Q-12	Porca	4	①
13	SCPAE5896Q-13	Tomada de água	1	②
14	SCPAE5896Q-14	Bola flutuante de válvula de drenagem mecânica	1	②
15	SCPAE5896Q-15	Arruela de vedação de válvula de drenagem mecânica	1	①
16	SCPAE5896Q-16	Encaixe de ângulo reto	1	①
17	SCPAE5896Q-17	Painel de carcaça de plástico	1	①
Peças opcionais				
18	SCPAE5881-22	Junção de fio duplo	2	①
19	SCPAE5881-23	Conexão	2	①

AE5897P				
Número de série	Número de peça da Sata	Nome	Quantidade	Observações
1	SCPAE5897Q-01	Carcaça superior do filtro de precisão	1	①
2	SCPAE5897Q-02	Arruela de vedação das carcaças superior e inferior	1	①
3	SCPAE5897Q-03	Arruela de vedação do elemento filtrante	1	①
4	SCPAE5897Q-04	Coluna de parafuso com cabeça dupla	1	② *
5	SCPAE5897Q-05	Elemento filtrante	1	①
6	SCPAE5897Q-06	Porca de fixação do filtro filtrante de borracha	1	①
7	SCPAE5897Q-07	Carcaça inferior do filtro de precisão	1	①
8	SCPAE5896Q-08	Junção de fio duplo	1	①
9	SCPAE5896Q -09	Hemisfério traseiro de válvula de drenagem mecânica	1	①
10	SCPAE5896Q-10	Hemisfério dianteiro da válvula de drenagem mecânica	1	①
11	SCPAE5896Q-11	Parafuso sextavado	4	①
12	SCPAE5896Q-12	Porca	4	①

13	SCPAE5896Q-13	Tomada de água	1	②
14	SCPAE5896Q-14	Bola flutuante de válvula de drenagem mecânica	1	②
15	SCPAE5896Q-15	Arruela de vedação de válvula de drenagem mecânica	1	①
16	SCPAE5896Q-16	Encaixe de ângulo reto	1	①
17	SCPAE5896Q-17	Painel de carcaça de plástico	1	①
Peças opcionais				
18	SCPAE5881-22	Junção de fio duplo	2	①
19	SCPAE5881-23	Conexão	2	①
20	SCPAE5883-21	Enchimento de elemento filtrante	2	①

AE5896S				
Número de série	Número de peça da Sata	Nome	Quantidade	Observações
1	SCPAE5897Q-01	Carcaça superior do filtro de precisão	1	①
2	SCPAE5897Q-02	Arruela de vedação das carcaças superior e inferior	1	①
3	SCPAE5897Q-03	Arruela de vedação do elemento filtrante	1	①
4	SCPAE5897Q-04	Coluna de parafuso com cabeça dupla	1	② *
5	SCPAE5897Q-05	Elemento filtrante	1	①
6	SCPAE5897Q-06	Porca de fixação do filtro filtrante de borracha	1	①
7	SCPAE5897Q-07	Carcaça inferior do filtro de precisão	1	①
8	SCPAE5896Q-08	Junção de fio duplo	1	①
9	SCPAE5896Q-09	Hemisfério traseiro de válvula de drenagem mecânica	1	①
10	SCPAE5896Q-10	Hemisfério dianteiro da válvula de drenagem mecânica	1	①
11	SCPAE5896Q-11	Parafuso sextavado	4	①
12	SCPAE5896Q-12	Porca	4	①
13	SCPAE5896Q-13	Tomada de água	1	②
14	SCPAE5896Q-14	Bola flutuante de válvula de drenagem mecânica	1	②
15	SCPAE5896Q-15	Arruela de vedação de válvula de drenagem mecânica	1	①
16	SCPAE5896Q-16	Encaixe de ângulo reto	1	①

17	SCPAE5896Q-17	Painel de carcaça de plástico	1	①
Peças opcionais				
18	SCPAE5881-22	Junção de fio duplo	2	①
19	SCPAE5881-23	Conexão	2	①

AE5897S				
Número de série	Número de peça da Sata	Nome	Quantidade	Observações
1	SCPAE5897Q-01	Carcaça superior do filtro de precisão	1	①
2	SCPAE5897Q-02	Arruela de vedação das carcaças superior e inferior	1	①
3	SCPAE5897Q-03	Arruela de vedação do elemento filtrante	1	①
4	SCPAE5897Q-04	Coluna de parafuso com cabeça dupla	1	② *
5	SCPAE5897Q-05	Elemento filtrante	1	①
6	SCPAE5897Q-06	Porca de fixação do filtro filtrante de borracha	1	①
7	SCPAE5897Q-07	Carcaça inferior do filtro de precisão	1	①
8	SCPAE5896Q-08	Junção de fio duplo	1	①
9	SCPAE5896Q -09	Hemisfério traseiro de válvula de drenagem mecânica	1	①
10	SCPAE5896Q-10	Hemisfério dianteiro da válvula de drenagem mecânica	1	①
11	SCPAE5896Q-11	Parafuso sextavado	4	①
12	SCPAE5896Q-12	Porca	4	①
13	SCPAE5896Q-13	Tomada de água	1	②
14	SCPAE5896Q-14	Bola flutuante de válvula de drenagem mecânica	1	②
15	SCPAE5896Q-15	Arruela de vedação de válvula de drenagem mecânica	1	①
16	SCPAE5896Q-16	Encaixe de ângulo reto	1	①
17	SCPAE5896Q-17	Painel de carcaça de plástico	1	①
Peças opcionais				
18	SCPAE5881-22	Junção de fio duplo	2	①
19	SCPAE5881-23	Conexão	2	①
20	SCPAE5883-21	Enchimento de elemento filtrante	2	①

設備を使用する前に本取扱説明書をよくお読みになってください
今後のメンテナンスのために、本取扱説明書をお読みになった後大切に保管してください。

一、機能及び用途

世達製の精密フィルターは高効率かつ信頼できる圧縮空気浄化装置です。フィルターハウジングは耐圧性が強い、耐食性が強い、耐久性がいい；フィルターエレメントは多層ガラス繊維材を使用し、ろ過能力が強い、圧力降下が小さい。圧縮空気内の水分、オイルミスト、埃と異臭を効果的にろ過し、自動車メンテナンス、石油、化学工業、冶金、電力、軽工業、交通輸送、電子、機械、計器などの業界に高品質の清潔圧縮空気を提供できます。

二、技術的パラメーター

1) フィルターの機能パラメーター：

レベル	レベルQ	レベルP	レベルS
個体粒子の最小単位：μm	3	1	0.01
残留油分含量：ppm w/w	5	1	0.01

2) 一般のフィルターの仕様及び寸法：

型番	処理流量 Nm ³ /min	ジョイント寸法	外形寸法 (mm)		フィルターエレメント		対応できる世達エアーコンプレッサーの番号
			高さ	幅	型番	数量	
AE5896Q	1.5	Rp3/4"	412	160	SCPAE5896Q-05	1	AE5811 AE5801
AE5896P					SCPAE5896P-05		
AE5896S					SCPAE5896S-05		
AE5897Q	2.4	Rp1-1/2"	480	165	SCPAE5897Q-05	1	AE5812 AE5813
AE5897P					SCPAE5897P-05		
AE5897S					SCPAE5897S-05		

三、設置の注意事項

- 規定した圧力と温度の範囲内でフィルターを設置してください。
- 清潔空気の二次汚染を防ぐために、フィルターは後側クーラーと空気貯蔵タンクの後部、使用ポイントと温度の一番低い位置に設置してできるだけ多くの油分、水蒸気を凝結させて排出してください。
- フィルターはワンタッチ起動弁の後部に設置しないでください。逆流とインパクトを防ぐために、空気貯蔵タンクを設置して圧力波動のバランスを維持します
- フィルターを設置する前に、接続パイプラインをキレイにしてください。
- 垂直にフィルターを設置して下部に十分な空間を置いてフィルターエレメントを交換してください。
- フィルターが大きい場合には、パイプラインには相応のサポートを設置してください。
- 使用要求及び正確の手順に基づいて各レベルのフィルターを設置してください。

四、メンテナンス

ご注意：圧力状態で取外し・修理を行わないでください

- 圧力や温度をオーバーしてフィルターを使用しないでください
- フィルターエレメントの損傷を防ぐために、フィルター作業時にはゆっくりと圧力の上昇又は降下を行ってください。
- 定期的に設備の排出弁の清掃・メンテナンスを行ってください。
- 定期的にフィルターエレメントを交換してください。圧力が 0.17 kgf/cm² (差圧計が赤色になる) に降下する又は年間使用した場合には、以下の手順に基づいてフィルターエレメントを交換してください：
 - 1-1、フィルターの圧力を常圧 (減圧も加圧もしない) にしてください。
 - 1-2、フィルターの下部ハウジングを取外して洗った後、古いフィルターエレメントを取り外します。
 - 2-1、Oリングを新しいフィルターエレメントの溝に嵌めてから潤滑油を塗ってください。手で直接にフィルターエレメントを握らないよう注意してください。フィルターエレメントの汚染、効果減少を防ぐために、下部カバーのみ掴んでください。

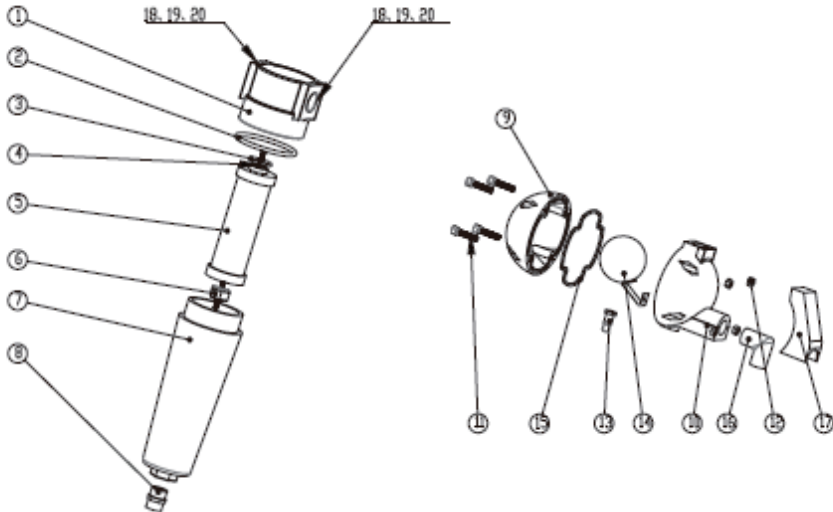
五、スラッジの排出

各フィルターにはメカニカル排出弁があります。排水する場所には数多くの異物が集まるだけではなく、油汚れもあります。時間が長くなると、油汚れが異物と凝結し、排水詰まりを引き起こすので、一日に一回の恒例の点検・メンテナンスを行ってください。塞いだ時に異物を直ちに処理してください

備考：

- 1> ①類が損傷しやすい部品です（現場で交換可能）
- ②類が供給可能な部品です（現場で交換不可なので、メーカーで交換する又は修理する必要がある）* 液体シールを取り外さないよう注意してください！
- 2> 本取扱説明書に記載された製品部品リストには多種類のタイプの設備を含め、生産バッチによって世達は予告なく一部の設置部品を変更することがあるので、ご了承ください。

六、パーツ図



AE5896Q				
番号	世達部品番号	名称	数量	備考
1	SCPAE5897Q-01	精密フィルターの 上部ハウジング	1	①
2	SCPAE5897Q-02	上下ハウジングの シールリング	1	①
3	SCPAE5897Q-03	フィルターエレ メントのシールリ ング	1	①
4	SCPAE5897Q-04	ダブルエンドスタ ッド	1	②*
5	SCPAE5897Q-05	フィルターエレメ ント	1	①
6	SCPAE5897Q-06	フィルターエレメ ントのゴム締め付 けナット	1	①
7	SCPAE5897Q-07	精密フィルターの 下部ハウジング	1	①
8	SCPAE5896Q-08	ダブルエンドジョ イント	1	①
9	SCPAE5896Q-09	メカニカル排水弁 の後側半球体	1	①
10	SCPAE5896Q-10	メカニカル排水弁 の前側半球体	1	①
11	SCPAE5896Q-11	六角穴付ねじ	4	①
12	SCPAE5896Q-12	ナット	4	①
13	SCPAE5896Q-13	排水端末キャップ	1	②
14	SCPAE5896Q-14	メカニカル排水弁 のフロート	1	②
15	SCPAE5896Q-15	メカニカル排水弁 のシールリング	1	①
16	SCPAE5896Q-16	直角式ワンタッチ コネクター	1	①
17	SCPAE5896Q-17	プラスチック製ハ ウジングパネル	1	①
オプションの部品				
18	SCPAE5881-22	ダブルエンドジョ イント	2	①
19	SCPAE5881-23	ユニオン	2	①

AE5897Q				
番号	世達部品番号	名称	数量	備考
1	SCPAE5897Q-01	精密フィルターの 上部ハウジング	1	①
2	SCPAE5897Q-02	上下ハウジングの シールリング	1	①

3	SCPAE5897Q-03	フィルターエレメントのシールリング	1	①
4	SCPAE5897Q-04	ダブルエンドスタッド	1	②*
5	SCPAE5897Q-05	フィルターエレメント	1	①
6	SCPAE5897Q-06	フィルターエレメントのゴム締め付けナット	1	①
7	SCPAE5897Q-07	精密フィルターの下部ハウジング	1	①
8	SCPAE5896Q-08	ダブルエンドジョイント	1	①
9	SCPAE5896Q-09	メカニカル排水弁の後側半球体	1	①
10	SCPAE5896Q-10	メカニカル排水弁の前側半球体	1	①
11	SCPAE5896Q-11	六角穴付ねじ	4	①
12	SCPAE5896Q-12	ナット	4	①
13	SCPAE5896Q-13	排水端末キャップ	1	②
14	SCPAE5896Q-14	メカニカル排水弁のフロート	1	②
15	SCPAE5896Q-15	メカニカル排水弁のシールリング	1	①
16	SCPAE5896Q-16	直角式ワンタッチコネクター	1	①
17	SCPAE5896Q-17	プラスチック製ハウジングパネル	1	①
オプションの部品				
18	SCPAE5881-22	ダブルエンドジョイント	2	①
19	SCPAE5881-23	ユニオン	2	①
20	SCPAE5883-21	プッシング	2	①

AE5896P				
番号	世達部品番号	名称	数量	備考
1	SCPAE5896Q-01	精密フィルターの上部ハウジング	1	①
2	SCPAE5896Q-02	上下ハウジングのシールリング	1	①
3	SCPAE5896Q-03	フィルターエレメントのシールリング	1	①
4	SCPAE5896Q-04	ダブルエンドスタッド	1	②*
5	SCPAE5896Q-05	フィルターエレメント	1	①

6	SCPAE5896Q-06	フィルターエレメントのゴム締め付けナット	1	①
7	SCPAE5896Q-07	精密フィルターの下部ハウジング	1	①
8	SCPAE5896Q-08	ダブルエンドジョイント	1	①
9	SCPAE5896Q-09	メカニカル排水弁の後側半球体	1	①
10	SCPAE5896Q-10	メカニカル排水弁の前側半球体	1	①
11	SCPAE5896Q-11	六角穴付ねじ	4	①
12	SCPAE5896Q-12	ナット	4	①
13	SCPAE5896Q-13	排水端末キャップ	1	②
14	SCPAE5896Q-14	メカニカル排水弁のフロート	1	②
15	SCPAE5896Q-15	メカニカル排水弁のシールリング	1	①
16	SCPAE5896Q-16	直角式ワンタッチコネクター	1	①
17	SCPAE5896Q-17	プラスチック製ハウジングパネル	1	①
オプションの部品				
18	SCPAE5881-22	ダブルエンドジョイント	2	①
19	SCPAE5881-23	ユニオン	2	①

AE5897P				
番号	世達部品番号	名称	数量	備考
1	SCPAE5897Q-01	精密フィルターの上部ハウジング	1	①
2	SCPAE5897Q-02	上下ハウジングのシールリング	1	①
3	SCPAE5897Q-03	フィルターエレメントのシールリング	1	①
4	SCPAE5897Q-04	ダブルエンドスタッド	1	②*
5	SCPAE5897Q-05	フィルターエレメント	1	①
6	SCPAE5897Q-06	フィルターエレメントのゴム締め付けナット	1	①
7	SCPAE5897Q-07	精密フィルターの下部ハウジング	1	①
8	SCPAE5896Q-08	ダブルエンドジョイント	1	①
9	SCPAE5896Q-09	メカニカル排水弁の後側半球体	1	①

10	SCPAE5896Q-10	メカニカル排水弁の 前側半球体	1	①
11	SCPAE5896Q-11	六角穴付ねじ	4	①
12	SCPAE5896Q-12	ナット	4	①
13	SCPAE5896Q-13	排水端末キャップ	1	②
14	SCPAE5896Q-14	メカニカル排水弁の フロート	1	②
15	SCPAE5896Q-15	メカニカル排水弁の シールリング	1	①
16	SCPAE5896Q-16	直角式ワンタッチ コネクター	1	①
17	SCPAE5896Q-17	プラスチック製ハ ウジングパネル	1	①
オプションの部品				
18	SCPAE5881-22	ダブルエンドジョ イント	2	①
19	SCPAE5881-23	ユニオン	2	①
20	SCPAE5883-21	プッシング	2	①

AE5896S				
番号	世達部品番号	名称	数量	備考
1	SCPAE5896Q-01	精密フィルターの 上部ハウジング	1	①
2	SCPAE5896Q-02	上下ハウジングの シールリング	1	①
3	SCPAE5896Q-03	フィルターエレメ ントのシールリン グ	1	①
4	SCPAE5896Q-04	ダブルエンドスタ ッド	1	②*
5	SCPAE5896Q-05	フィルターエレメ ント	1	①
6	SCPAE5896Q-06	フィルターエレメ ントのゴム締め付 けナット	1	①
7	SCPAE5896Q-07	精密フィルターの 下部ハウジング	1	①
8	SCPAE5896Q-08	ダブルエンドジョ イント	1	①
9	SCPAE5896Q-09	メカニカル排水弁 の後側半球体	1	①
10	SCPAE5896Q-10	メカニカル排水弁 の前側半球体	1	①
11	SCPAE5896Q-11	六角穴付ねじ	4	①
12	SCPAE5896Q-12	ナット	4	①
13	SCPAE5896Q-13	排水端末キャップ	1	②

14	SCPAE5896Q-14	メカニカル排水弁 のフロート	1	②
15	SCPAE5896Q-15	メカニカル排水弁 のシールリング	1	①
16	SCPAE5896Q-16	直角式ワンタッチ コネクタ	1	①
17	SCPAE5896Q-17	プラスチック製ハ ウジングパネル	1	①
オプションの部品				
18	SCPAE5881-22	ダブルエンドジョ イント	2	①
19	SCPAE5881-23	ユニオン	2	①

AE5897S				
番号	世達部品番号	名称	数量	備考
1	SCPAE5897Q-01	精密フィルターの 上部ハウジング	1	①
2	SCPAE5897Q-02	上下ハウジングの シールリング	1	①
3	SCPAE5897Q-03	フィルターエレメ ントのシールリン グ	1	①
4	SCPAE5897Q-04	ダブルエンドスタ ッド	1	②*
5	SCPAE5897Q-05	フィルターエレメ ント	1	①
6	SCPAE5897Q-06	フィルターエレメ ントのゴム締め付 けナット	1	①
7	SCPAE5897Q-07	精密フィルターの 下部ハウジング	1	①
8	SCPAE5896Q-08	ダブルエンドジョ イント	1	①
9	SCPAE5896Q-09	メカニカル排水弁 の後側半球体	1	①
10	SCPAE5896Q-10	メカニカル排水弁 の前側半球体	1	①
11	SCPAE5896Q-11	六角穴付ねじ	4	①
12	SCPAE5896Q-12	ナット	4	①
13	SCPAE5896Q-13	排水端末キャップ	1	②
14	SCPAE5896Q-14	メカニカル排水弁 のフロート	1	②
15	SCPAE5896Q-15	メカニカル排水弁 のシールリング	1	①
16	SCPAE5896Q-16	直角式ワンタッチ コネクタ	1	①
17	SCPAE5896Q-17	プラスチック製ハ ウジングパネル	1	①

オプションの部品				
18	SCPAE5881-22	ダブルエンドジョイント	2	①
19	SCPAE5881-23	ユニオン	2	①
20	SCPAE5883-21	ブッシング	2	①

**Lea atentamente este manual antes de manejar este equipo.
Por favor léalo y guárdelo para las necesidades del mantenimiento futuro**

I. Función y uso

El filtro de precisión SATA es un dispositivo de purificación de aire comprimido eficiente y confiable. La carcasa tiene fuerte resistencia a la presión, resistencia a la corrosión y buena durabilidad; el elemento filtrante está hecho de material de fibra de vidrio multicapa, que tiene fuerte capacidad de filtración y pequeña caída de presión. Puede filtrar eficazmente el agua, la neblina de aceite, el polvo y el olor horrible en el aire comprimido, y proporcionar aire comprimido limpio de alta calidad para las industrias de consumo de aire, entre las cuales, el mantenimiento de automóviles, petróleo, químicos, metalurgia, energía eléctrica, industria ligera, transporte, electrónica, maquinaria e instrumentación.

II. Parámetros técnicos

1) Parámetros de rendimiento del filtro:

Nivel	Nivel Q	Nivel P	Nivel S
Las partículas sólidas pueden ser al mínimo μm	3	1	0,01
Contenido del aceite residual ppm w/w	5	1	0,01

2) Especificaciones y dimensiones comunes del filtro:

Modelo	Caudal de procesamiento Nm ³ /min	Tamaño de la interfaz	Dimensiones (mm)		Elemento filtrante		No. del compresor de aire SATA aplicable
			Altura	Ancho	Modelo	Cantidad	
AE5896Q	1.5	Rp3/4"	412	160	SCPAE5896Q-05	1	AE5811 AE5801 AE5802 AE5803
AE5896P					SCPAE5896P-05		
AE5896S					SCPAE5896S-05		
AE5897Q	2.4	Rp1-1/2"	480	165	SCPAE5897Q-05	1	AE5812 AE5813
AE5897P					SCPAE5897P-05		
AE5897S					SCPAE5897S-05		

III. Precauciones de montaje

1. Monte el filtro dentro del rango de presión y el rango temperatura especificados.
2. El filtro generalmente debe montarse detrás del posrefrigerador y el depósito de aire, cerca del punto de uso y la temperatura más baja para evitar la contaminación secundaria del aire limpio y hacer que el aceite y el vapor de agua se condensen y se descarguen lo más posible.
3. El filtro no debe montarse detrás de la válvula de apertura rápida y debe evitar el reflujo y el impacto. Monte un depósito de aire más para equilibrar las fluctuaciones de presión.
4. Ople y limpie completamente el tubo de conexión antes de montar el filtro.
5. El filtro debe montarse verticalmente y se debe dejar suficiente espacio abajo para reemplazar el elemento filtrante.
6. El filtro grande debe apoyarse adecuadamente en la tubería.
7. Monte los filtros de diferentes niveles de acuerdo con los requisitos de uso en el orden correcto.

IV. Uso y mantenimiento

Atención: No desmonte y repare bajo presión

1. No se permite usar el filtro en caso de sobrepresión y sobretemperatura.
2. Se debe subir o bajar la presión lentamente durante el funcionamiento del filtro para evitar daño en el elemento filtrante.
3. Limpie y realice el mantenimiento regularmente la válvula de drenaje mecánico.
4. Cambie regularmente el elemento filtrante. Cuando la caída de presión alcanza 0,17 kgf / cm² [el medidor de presión diferencial, el indicador de presión diferencial indica rojo] o se usa por un año, se debe cambiar el elemento filtrante de la siguiente manera:
 - 4-1. Descargue la presión del filtro a la presión normal (vaciado).
 - 4-2. Desmonte la parte inferior de la carcasa del filtro para limpiarla y retire el elemento filtrante viejo.
 - 4-2. El filtro inserta el anillo de sello en forma "O" en la ranura de sello del elemento filtrante nuevo y se aplica el aceite lubricante. El elemento filtrante no se puede sostener directamente con la mano, tome la cubierta inferior para evitar la contaminación del elemento filtrante y la reducción de la eficacia.

V. Drenaje

El filtro está equipado con una válvula de drenaje mecánico, ya que el drenaje es donde se acumulan las impurezas y hay mugre. Después de un largo período, el mugre y las impurezas se aglomerarán, lo que provocará la obstrucción del drenaje, se recomienda realizar una inspección y mantenimiento de rutina una vez al día. Es necesario limpiar las impurezas a tiempo cuando descubre la obstrucción.

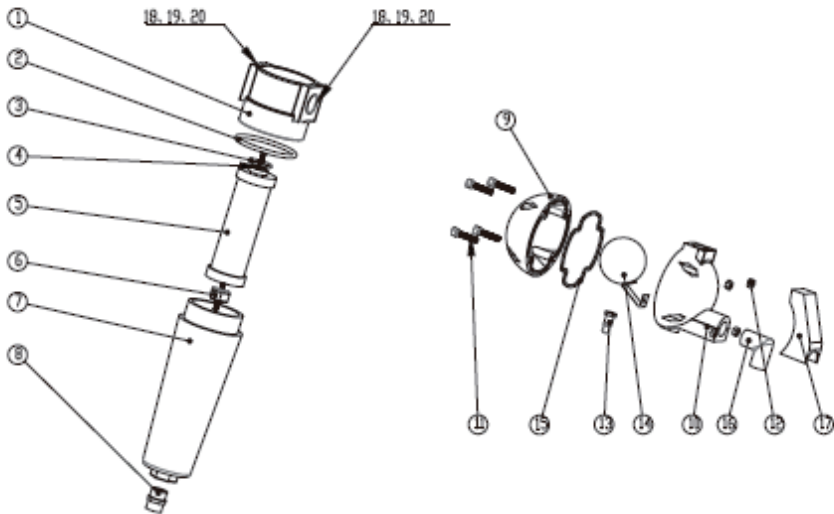
Notas:

1->La clase ① son piezas de desgaste (reemplazable en el sitio)

La clase ② son repuestos disponibles (no reemplazable en el sitio, debe devolverse a la fábrica para su reemplazo o reparación) * ¡No se permite desmontar ya que está sellado por el pegamento!

2->La lista de accesorios enumerados en este manual contiene varios modelos de equipos, y está afectada por el lote de producción, SATA puede cambiar directamente algunas de las piezas de configuración sin previo aviso.

VI. Vista detallada



AE5896Q				
No.	No. de pieza de SATA	Nombre	Cantidad	Nota
1	SCPAE5896Q-01	Carcasa superior del filtro de precisión	1	①
2	SCPAE5896Q-02	Anillo de sello de la carcasa superior e inferior	1	①
3	SCPAE5896Q-03	Anillo de sello del elemento filtrante	1	①
4	SCPAE5896Q-04	Husillo de doble cabeza	1	② *
5	SCPAE5896Q-05	Elemento filtrante	1	①
6	SCPAE5896Q-06	Tuerca de fijación del elemento filtrante de caucho	1	①
7	SCPAE5896Q-07	Carcasa inferior del filtro de precisión	1	①
8	SCPAE5896Q-08	Conector de doble tornillos	1	①
9	SCPAE5896Q-09	Esfera media trasera de la válvula de drenaje mecánico	1	①
10	SCPAE5896Q-10	Esfera media delantera de la válvula de drenaje mecánico	1	①
11	SCPAE5896Q-11	Tornillo de cabeza hexagonal cilíndrica interna	4	①
12	SCPAE5896Q-12	Tuerca	4	①
13	SCPAE5896Q-13	Tapón de descarga	1	②
14	SCPAE5896Q-14	Flotador de la válvula de drenaje mecánico	1	②
15	SCPAE5896Q-15	Anillo de sello de la válvula de drenaje mecánico	1	①
16	SCPAE5896Q-16	Conector de inserción rápida de ángulo recto	1	①
17	SCPAE5896Q-17	Panel de la carcasa externa de plástico	1	①
Piezas opcionales				
18	SCPAE5881-22	Conector de doble tornillos	2	①
19	SCPAE5881-23	Unión	2	①

AE5897Q				
No.	No. de pieza de SATA	Nombre	Cantidad	Nota
1	SCPAE5896Q-01	Carcasa superior del filtro de precisión	1	①
2	SCPAE5896Q-02	Anillo de sello de la carcasa superior e inferior	1	①
3	SCPAE5896Q-03	Anillo de sello del elemento filtrante	1	①

4	SCPAE5896Q-04	Husillo de doble cabeza	1	② *
5	SCPAE5896Q-05	Elemento filtrante	1	①
6	SCPAE5896Q-06	Tuerca de fijación del elemento filtrante de caucho	1	①
7	SCPAE5896Q-07	Carcasa inferior del filtro de precisión	1	①
8	SCPAE5896Q-08	Conector de doble tornillos	1	①
9	SCPAE5896Q-09	Esfera media trasera de la válvula de drenaje mecánico	1	①
10	SCPAE5896Q-10	Esfera media delantera de la válvula de drenaje mecánico	1	①
11	SCPAE5896Q-11	Tornillo de cabeza hexagonal cilíndrica interna	4	①
12	SCPAE5896Q-12	Tuerca	4	①
13	SCPAE5896Q-13	Tapón de descarga	1	②
14	SCPAE5896Q-14	Flotador de la válvula de drenaje mecánico	1	②
15	SCPAE5896Q-15	Anillo de sello de la válvula de drenaje mecánico	1	①
16	SCPAE5896Q-16	Conector de inserción rápida de ángulo recto	1	①
17	SCPAE5896Q-17	Panel de la carcasa externa de plástico	1	①
Piezas opcionales				
18	SCPAE5881-22	Conector de doble tornillos	2	①
19	SCPAE5881-23	Unión	2	①
20	SCPAE5883-21	Enchimento de elemento filtrante	2	①

AE5896P				
No.	No. de pieza de SATA	Nombre	Cantidad	Nota
1	SCPAE5896Q-01	Carcasa superior del filtro de precisión	1	①
2	SCPAE5896Q-02	Anillo de sello de la carcasa superior e inferior	1	①
3	SCPAE5896Q-03	Anillo de sello del elemento filtrante	1	①
4	SCPAE5896Q-04	Husillo de doble cabeza	1	② *
5	SCPAE5896Q-05	Elemento filtrante	1	①
6	SCPAE5896Q-06	Tuerca de fijación del elemento filtrante de caucho	1	①
7	SCPAE5896Q-07	Carcasa inferior del filtro de precisión	1	①

8	SCPAE5896Q-08	Conector de doble tornillos	1	①
9	SCPAE5896Q-09	Esfera media trasera de la válvula de drenaje mecánico	1	①
10	SCPAE5896Q-10	Esfera media delantera de la válvula de drenaje mecánico	1	①
11	SCPAE5896Q-11	Tornillo de cabeza hexagonal cilíndrica interna	4	①
12	SCPAE5896Q-12	Tuerca	4	①
13	SCPAE5896Q-13	Tapón de descarga	1	②
14	SCPAE5896Q-14	Flotador de la válvula de drenaje mecánico	1	②
15	SCPAE5896Q-15	Anillo de sello de la válvula de drenaje mecánico	1	①
16	SCPAE5896Q-16	Conector de inserción rápida de ángulo recto	1	①
17	SCPAE5896Q-17	Panel de la carcasa externa de plástico	1	①
Piezas opcionales				
18	SCPAE5881-22	Conector de doble tornillos	2	①
19	SCPAE5881-23	Unión	2	①

AE5897P				
No.	No. de pieza de SATA	Nombre	Cantidad	Nota
1	SCPAE5897Q-01	Carcasa superior del filtro de precisión	1	①
2	SCPAE5897Q-02	Anillo de sello de la carcasa superior e inferior	1	①
3	SCPAE5897Q-03	Anillo de sello del elemento filtrante	1	①
4	SCPAE5897Q-04	Husillo de doble cabeza	1	② *
5	SCPAE5897Q-05	Elemento filtrante	1	①
6	SCPAE5897Q-06	Tuerca de fijación del elemento filtrante de caucho	1	①
7	SCPAE5897Q-07	Carcasa inferior del filtro de precisión	1	①
8	SCPAE5896Q-08	Conector de doble tornillos	1	①
9	SCPAE5896Q-09	Esfera media trasera de la válvula de drenaje mecánico	1	①
10	SCPAE5896Q-10	Esfera media delantera de la válvula de drenaje mecánico	1	①

11	SCPAE5896Q-11	Tornillo de cabeza hexagonal cilíndrica interna	4	①
12	SCPAE5896Q-12	Tuerca	4	①
13	SCPAE5896Q-13	Tapón de descarga	1	②
14	SCPAE5896Q-14	Flotador de la válvula de drenaje mecánico	1	②
15	SCPAE5896Q-15	Anillo de sello de la válvula de drenaje mecánico	1	①
16	SCPAE5896Q-16	Conector de inserción rápida de ángulo recto	1	①
17	SCPAE5896Q-17	Panel de la carcasa externa de plástico	1	①
Piezas opcionales				
18	SCPAE5881-22	Conector de doble tornillos	2	①
19	SCPAE5881-23	Unión	2	①
20	SCPAE5883-21	Casquillo roscado	2	①

AE5896S				
No.	No. de pieza de SATA	Nombre	Cantidad	Nota
1	SCPAE5896Q-01	Carcasa superior del filtro de precisión	1	①
2	SCPAE5896Q-02	Anillo de sello de la carcasa superior e inferior	1	①
3	SCPAE5896Q-03	Anillo de sello del elemento filtrante	1	①
4	SCPAE5896Q-04	Husillo de doble cabeza	1	② *
5	SCPAE5896Q-05	Elemento filtrante	1	①
6	SCPAE5896Q-06	Tuerca de fijación del elemento filtrante de caucho	1	①
7	SCPAE5896Q-07	Carcasa inferior del filtro de precisión	1	①
8	SCPAE5896Q-08	Conector de doble tornillos	1	①
9	SCPAE5896Q-09	Esfera media trasera de la válvula de drenaje mecánico	1	①
10	SCPAE5896Q-10	Esfera media delantera de la válvula de drenaje mecánico	1	①
11	SCPAE5896Q-11	Tornillo de cabeza hexagonal cilíndrica interna	4	①
12	SCPAE5896Q-12	Tuerca	4	①
13	SCPAE5896Q-13	Tapón de descarga	1	②
14	SCPAE5896Q-14	Flotador de la válvula de drenaje mecánico	1	②

15	SCPAE5896Q-15	Anillo de sello de la válvula de drenaje mecánico	1	①
16	SCPAE5896Q-16	Conector de inserción rápida de ángulo recto	1	①
17	SCPAE5896Q-17	Panel de la carcasa externa de plástico	1	①
Piezas opcionales				
18	SCPAE5881-22	Conector de doble tornillos	2	①
19	SCPAE5881-23	Unión	2	①

AE5897S				
No.	No. de pieza de SATA	Nombre	Cantidad	Nota
1	SCPAE5897Q-01	Carcasa superior del filtro de precisión	1	①
2	SCPAE5897Q-02	Anillo de sello de la carcasa superior e inferior	1	①
3	SCPAE5897Q-03	Anillo de sello del elemento filtrante	1	①
4	SCPAE5897Q-04	Husillo de doble cabeza	1	② *
5	SCPAE5897Q-05	Elemento filtrante	1	①
6	SCPAE5897Q-06	Tuerca de fijación del elemento filtrante de caucho	1	①
7	SCPAE5897Q-07	Carcasa inferior del filtro de precisión	1	①
8	SCPAE5896Q-08	Conector de doble tornillos	1	①
9	SCPAE5896Q-09	Esfera media trasera de la válvula de drenaje mecánico	1	①
10	SCPAE5896Q-10	Esfera media delantera de la válvula de drenaje mecánico	1	①
11	SCPAE5896Q-11	Tornillo de cabeza hexagonal cilíndrica interna	4	①
12	SCPAE5896Q-12	Tuerca	4	①
13	SCPAE5896Q-13	Tapón de descarga	1	②
14	SCPAE5896Q-14	Flotador de la válvula de drenaje mecánico	1	②
15	SCPAE5896Q-15	Anillo de sello de la válvula de drenaje mecánico	1	①
16	SCPAE5896Q-16	Conector de inserción rápida de ángulo recto	1	①
17	SCPAE5896Q-17	Panel de la carcasa externa de plástico	1	①



AE5896Q/AE5896P/AE5896S
AE5897Q/AE5897P/AE5897S

中文 EN DE RU KO PT JA ES

Piezas opcionales				
18	SCPAE5881-22	Conector de doble tornillos	2	①
19	SCPAE5881-23	Unión	2	①
20	SCPAE5883-21	Casquillo roscado	2	①

适用型号 / Model / Anwendbare Modelle/ Применимая модель
적용사이즈 / Modelosaplicáveis / 適用モデル / Modelo aplicable:
版本号 / Version No / Versionsnummer / Номер версии
버전 번호 / Versão no. / バージョン番号 / No. de versión:

AE589XX

V_AE_589XX_1118

世达汽车科技 [上海] 有限公司

SATA Automotive Technology (Shanghai) Co., Ltd

SATA Automobiltechnologie (Shanghai) GmbH

ООО Шанхайская автомобильная технологическая компания SATA

사타 자동차 기술 [상하이] 유한회사

SATA Tecnologia Automotiva (Shanghai) Ltda

世達自動車科技 [上海] 有限公司

SATA Automotive Technology (Shanghai) Co., Ltd

客户服务 : 上海市嘉定区南翔镇静唐路 988 号 5-12 幢

Customer service: Building 5-12, No. 988, Jingtang Road, Nanxiang Town, Jiading District, Shanghai

Kundendienst: Gebäude 5-12, Jingtang Straße 988, Gemeinde Nanxiang, Bezirk Jiading, Shanghai

Обслуживание клиентов: г. Шанхай, район Цзядин, поселок Наньсян, ул. Цзинтан, д. 988, корпус 5-12

고객 서비스 : 상하이시 자딩구 난상진 정당로 988 번 5-12 동

Atendimento ao Cliente: Rua Jingtang, No. 988, Bloco 5-12, Aldeia Nanxiang, Bairro Jiading, Shanghai

アフターサービス : 上海市嘉定区南翔镇静唐路 988 号 5-12 棟

Servicio al cliente: Av. Jingtang n. 988, edificio 5-12, poblado de Nanxiang, distrito de Jiading, Shanghai, China

邮编 / Post / Postleitzahl / Почтовый индекс / 우편번호 / Código Postal / 郵便番号 / Código Postal: 201802

电话 / Tel / Tel / 전화 / Tel / 電話番号 / Tel: [86 21] 6061 1919

传真 / Fax / Fax / Факс / 팩스 / Fax / ファックス番号 / Fax: [86 21]6061 1918