

重型手拉葫芦

97841 / 97842 / 97843

97844 / 97845 / 97846

97847 / 97848

 **SATA 世达**



目录

安全注意事项	3
维护方法	4
保修期	4
违规操作典型图例	6
手拉葫芦外形图	8
手拉葫芦参数表	9
手拉葫芦零件图	10
手拉葫芦零件清单	11



安全注意事项

一 使用前的安装、检查及准备

1. 操作人员必须事先接受过手拉葫芦安全操作培训，并知晓投入使用的手拉葫芦的额定载荷及起吊重物的重量。
2. 所有新的、维修过的手拉葫芦在投入使用前都应该由经过培训的专业人员进行检查。
3. 手拉葫芦的设计安全系数为静载下的 4 倍额定载荷，安装手拉葫芦的支撑物承载能力必须与此相匹配，且须牢固、稳定。
4. 吊挂、捆绑用钢丝绳和链条的安全系数不应小于 6。
5. 新葫芦初次使用时，应在轻载（如 10% 的额定载荷）时，起升、下降数次，检查葫芦的制动性能，不得有打滑现象。
6. 每一当班的操作者在使用前必须对悬挂葫芦的支撑物、葫芦各机件的磨损、损坏、变形及各紧固件的松紧程度等进行检查，确认无影响强度、性能及使用的缺陷。
7. 理顺起重链条，起重链条必须垂直悬挂，不得扭转和打结，双链手拉葫芦的下吊钩组件不得翻转。
8. 每次使用前，应先空载上升或下降数次，各机件应运转正常，起重链条不得有卡链、跳链等现象，运行过程中无不正常声音。

二 使用中的安全操作守则

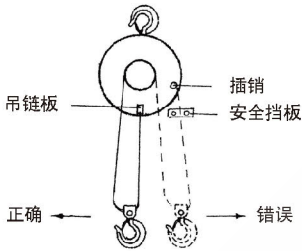
1. 起吊重物不得超过手拉葫芦的额定起重量，不可横拉或斜拉重物，禁止吊拔埋在地下或凝结在地面上的重物。
2. 吊钩应在重物的铅垂线上，严防重物倾斜、翻转。
3. 严禁将下吊钩回扣到起重链条上起吊重物，不允许用吊钩钩尖钩挂重物。
4. 操作时应首先试吊，当重物离地后，如运转正常，制动可靠，方可继续起吊。
5. 起吊重物时，操作者不得站在重物上面操作，也不得将重物吊起后停留在空中而离开现场。
6. 起吊重物时，严禁人员在重物下做任何工作或行走。
7. 不得使用非手动驱动方式起吊重物。
8. 在吊装中，拉动手拉链条时，必须用力和缓均匀，拉不动或手拉力大于正常拉力时，不可猛拉，更不能增加人员，应立即停止使用，必要时卸载，检查重物是否与其它物件牵连，重物是否超过了额定起重量，葫芦机件有无损坏等。
9. 严禁在负载状态下对葫芦进行维修、拆卸。工作中的葫芦若出现故障，须卸载后才能检修故障葫芦。
10. 上升、下降重物的距离不得超过规定的起升高度，以防损坏机件。
11. 严禁 2 台及 2 台以上手拉葫芦同时起吊重物。



若违反上述使用规则，厂家不负任何责任。

维护方法

1. 使用完毕后，应将葫芦上的油污、水擦净，存放干燥地点。长期放置不用时应在清理干净后，对起重链条、吊钩回转处加油润滑，然后进行适当防护（如重新装入木箱等），妥善保管。
2. 每年应由熟悉葫芦机构者，用煤油清洗机件，在齿轮和轴承部分加黄油润滑，防止不懂葫芦性能原理者随意拆装。
3. 使用时不得拆除安全挡板，应保持产品的完好无损；在维修自行拆装后，应防止把双链下钩架装到不受力的自由链条上（如下图所示）。



4. 起重链条应根据使用情况经常进行润滑，润滑油应清洁。
5. 用户不得改动产品的原设计，更换的零件须达到原设计要求。
6. 起重链轮左右轴承的滚柱，可用黄油粘附在已压装于起重链轮轴颈的轴承内圈上，再装入墙板的轴承外圈内。
7. 安装制动装置部分时，注意棘轮齿槽与棘爪爪部啮合良好、弹簧对棘爪的控制应灵活可靠。装上手链轮后，顺时针旋转手链轮，应将棘轮、摩擦片压紧在制动器座上，逆时针旋转手链轮，棘轮与摩擦片间应留有空隙。
8. 不允许抛掷葫芦。不得蛮力拆卸葫芦，拆卸中应注意保护零件不受损伤。不得对过盈配合的部件进行拆卸。

9. 葫芦经过清洗检修后，应按JB/T7334《手拉葫芦》中的规定进行制动性能和动载性能试验，确认运行正常，方可使用。
10. 加油和使用过程中，制动装置的摩擦表面必须保持干净，并经常检查制动性能，防止失灵引起重物自坠。
11. 为了维护和拆卸方便，手拉链条其中一环系开口链（不焊，涂色）。
12. 使用期内的手拉葫芦应进行日常检查和定期检查，并记录检查结果。

检查的项目及标准见右侧附表。

13. 定期检查的时间间隔根据关键零部件的情况及使用频繁程度而定，但一年不得少于一次。超过一年未使用的手拉葫芦在投入使用前应按定期检查的要求进行检查。

保修期

本产品无任何质量缺陷或损坏情况下，自购买之日起，保用六个月。

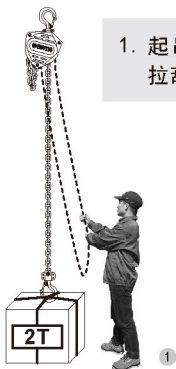
检查项目

检查种类		检查部位	检查项目	检查方法	检查要求
日常	定期				
○	○	标牌	有无标牌	目测	有标牌，标志清晰
○	○	整机	无载动作	无负荷运转 (上升、下降)	上升时有棘爪的响声 下降时制动器无异常
—	○	吊钩	扭转变形	测量	不超过 10°
○	○		断面磨损	测量	不超过 10%
○	○		钩口变形	目测、测量	钩口尺寸增大， 不超过名义尺寸的 15%
○	○		翘曲变形	目测	无明显翘曲
○	○		裂纹或其它有害缺陷	目测	无裂纹及其它有害缺陷
—	○	起重链条	节距伸长	测量	不超过 3%
○	○		链环直径磨损量	测量	不超过 10%
○	○		变形	目测	无明显变形
○	○		裂纹腐蚀或其它有害缺陷	目测	无裂纹及其它有害缺陷
—	○	齿轮	齿厚磨损	测量	齿厚磨损不超过名义尺寸的 10%
—	○		裂纹	目测	无裂纹
○	○		断齿	目测	无断齿
—	○	摩擦片	磨损	测量	磨损量不超过名义尺寸的 25%
—	○	起重链轮	裂纹、磨损或腐蚀	目测	无裂纹、无严重磨损或腐蚀
—	○	游轮	裂纹、磨损或腐蚀	目测	无裂纹、无严重磨损或腐蚀
—	○	制动器座	变形、磨损或腐蚀	目测	无变形、无严重磨损或腐蚀
—	○	棘轮	变形、磨损或腐蚀	目测	无变形、无严重磨损或腐蚀
—	○	棘爪	变形、磨损或腐蚀	目测	无变形、无严重磨损或腐蚀
—	○	弹簧	变形、裂纹或腐蚀	目测	无变形、无严重磨损或腐蚀
—	○	手链轮	裂纹、破损或腐蚀	目测	无裂纹、破损或腐蚀
○	○	转动件	是否转动灵活	目测	转动灵活
○	○	手拉链条	有无变形	目测	无明显的节距伸长及其它变形
○	○	螺钉	紧固状态	目测或手感	日常检查无松动和脱落， 定期检查无异常
		螺母			
		开口销			
		垫圈			
		挡圈			

注：检查种类的日常和定期栏中有“○”系要检查的项目。

违规操作典型图例

1T



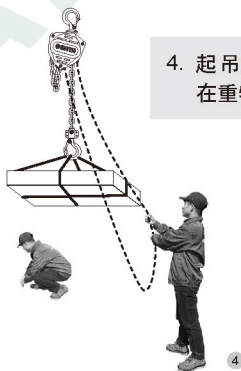
1. 起吊重物不得超过手拉葫芦的规定起重量。



2. 链条扭转或打结时不可使用。



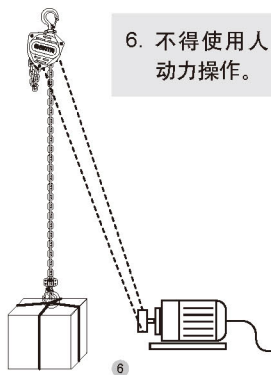
3. 严禁将下吊钩回扣到起重链条上起吊重物。



4. 起吊重物时严禁人员在重物下工作或行走。



5. 发现手拉链条不动时不可猛拉，更不能增加人员，应立即停止使用。



6. 不得使用人力以外的动力操作。



7. 不可将重物拉得过高或放得过低。



8. 不可斜拉、横拉重物。



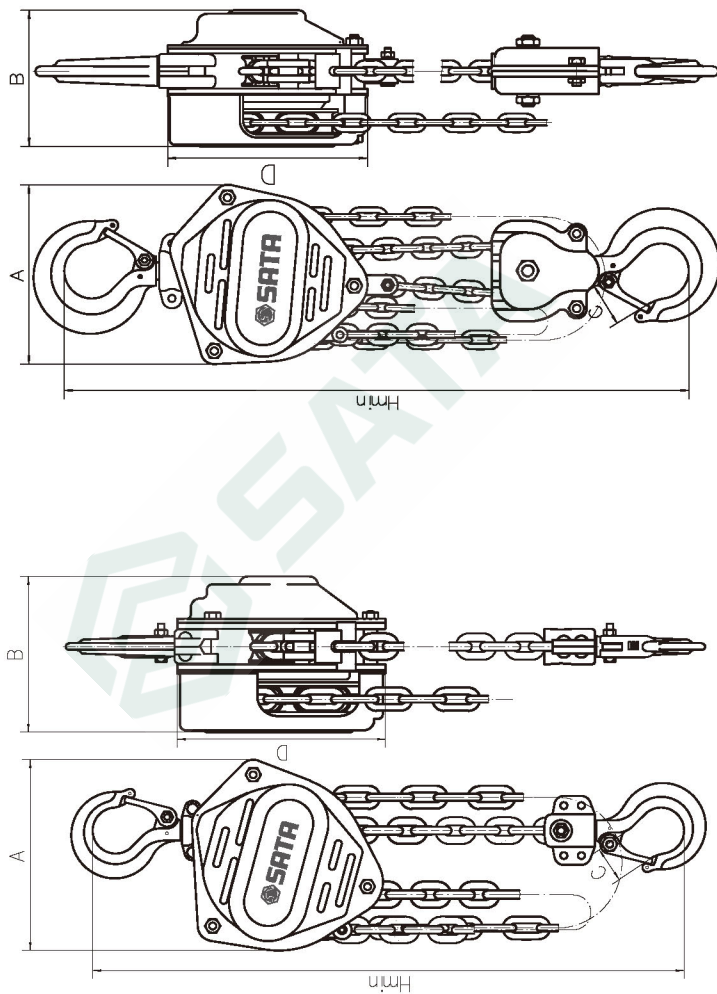
9. 严禁用2台或以上手拉葫芦同时起吊重物。

10. 不允许抛掷手拉葫芦。



11. 不得用手拉葫芦升降、搭乘人员。

手拉葫芦外形图



1T

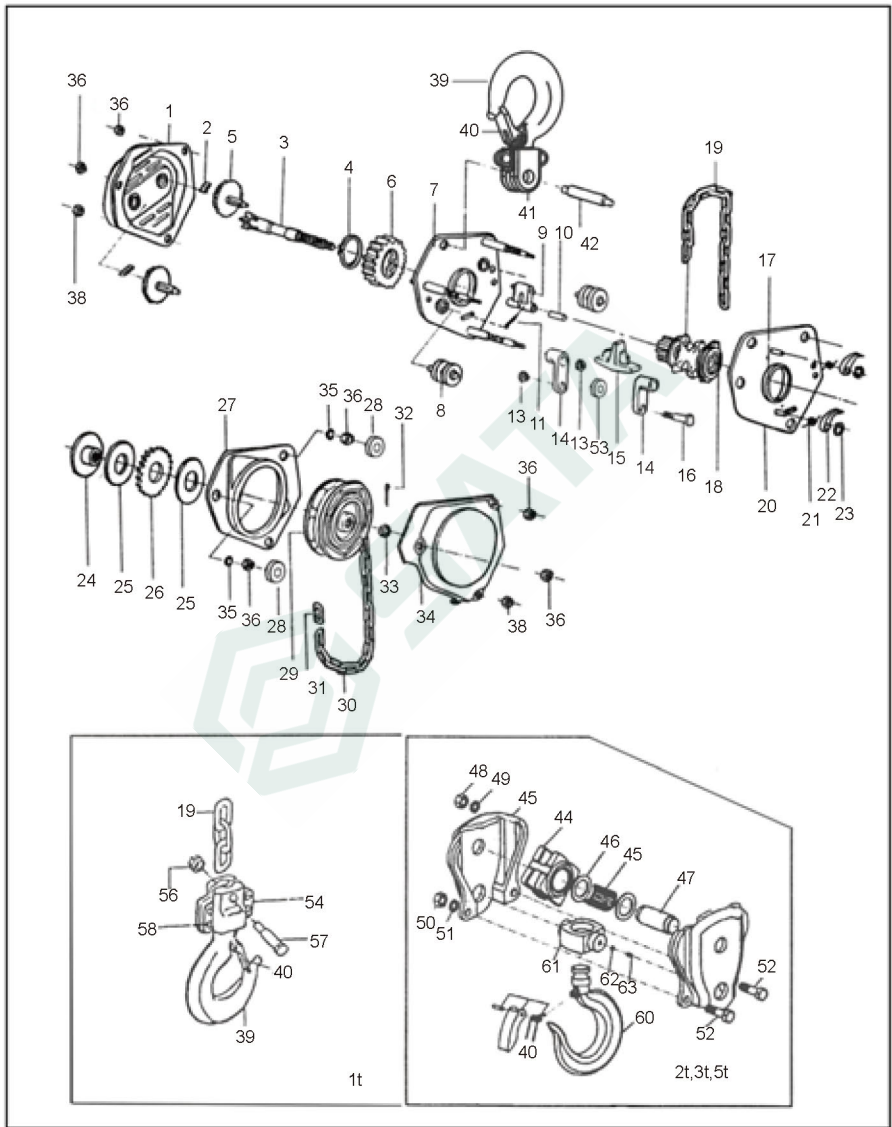
2T 3T

5T

手拉葫芦参数表

型号	起重量 T	起重高度 M	试验载荷 T	两钩间最小距离 Hmin MM	起重链条		满载时 手链拉力 N	主要尺寸 MM			
					行数	直径 × 节距		A	B	C	D
97841	1	3	1.50	360	1	6×18	304	164	124	27	182
97842	1	6	1.50	360	1	6×18	304	164	124	27	182
97843	2	3	3.00	490	2	6×18	314	164	124	27	182
97844	2	6	3.00	490	2	6×18	314	164	124	27	182
97845	3	3	4.50	570	2	8×24	343	198	142	37	219
97846	3	6	4.50	570	2	8×24	343	198	142	37	219
97847	5	3	6.25	690	2	10×30	381	228	167	46	252
97848	5	6	6.25	690	2	10×30	381	228	167	46	252

手拉葫芦零件图



手拉葫芦零件清单

序号	名称	数量	序号	名称	数量	序号	名称	数量
1	外墙板	1	21	棘爪弹簧	2	41	上钩架片	2
2	圆柱滚子	48	22	棘爪	2	42	上钩轴	1
3	五齿长轴	1	23	轴用挡圈	2	44	游轮	1
4	轴用挡圈	1	24	制动器座	1	45	滚针	48
5	片齿轮组件	2	25	摩擦片	2	46	游轮挡圈	2
6	花键孔齿轮	1	26	棘轮	1	47	游轮轴	1
7	右墙板组件	1	27	制动罩壳	1	48	六角螺母	2
8	导轮	2	28	挡链块	2	49	弹簧垫圈	2
9	安全挡板	1	29	手链轮	1	50	六角螺母	2
10	插销	1	30	手拉链	1 条	51	弹簧垫圈	2
11	开口销	1	31	连接环	1	52	六角头螺栓	2
13	锁紧螺母	1	32	开口销	1	54	下钩架片	2
14	吊链板	2	33	开槽螺母	1	56	锁紧螺母	1
15	挡板	1	34	手链轮罩壳	3	57	吊销	1
16	吊销	1	35	弹簧垫圈	3	58	铆钉	4
17	整体轴承	2	36	六角螺母	7	60	吊钩	1
18	起重链轮	1	38	六角螺母	2	61	钩梁	1
19	起重链条	1 条	39	吊钩	1	62	钢球	24
20	左墙板组件	1	40	止索夹组件	2	63	紧钉螺钉	1

说明:

如需订购以上零件, 请在世达五位编码前加“P”, 后加“-零件编号”;

举例: P97841-25

重型手拉葫芦

型 号： 97841 / 97842 / 97843

97844 / 97845 / 97846

97847 / 97848

版本号： V-HL-9784_1604-28



世达工具（上海）有限公司

客户服务：上海市碧波路177号3楼

邮 编：201203

电 话：(86 21) 6061 1919

传 真：(86 21) 6061 1918

www.satatools.com

