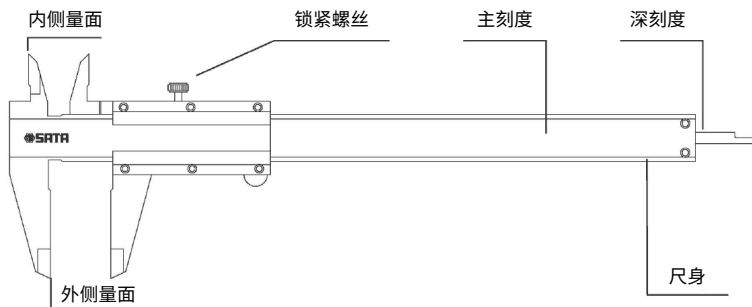


不锈钢机械式游标卡尺：

使用说明：

1) 产品结构：



2) 产品参数：

编号	品名	测量范围 mm	分辨率 mm	精确度 mm
91501	机械式游标卡尺 0-150MM	0-150	0.02	±0.02
91502	机械式游标卡尺 0-200MM	0-200	0.02	±0.02
91503	机械式游标卡尺 0-300MM	0-300	0.02	±0.03

3) 产品性能：

机械式游标卡尺：采用优质不锈钢制造，具有测量内径外径、深度，台阶四种功能，能进行直接测量和比较测量。刻线面无光镀铬，激光刻线，线纹清晰、测量面淬硬、耐磨。

4) 使用方法：

机械式游标卡尺：使用前松开尺框上方紧固螺钉（见图），并将尺框拉开将测量面，导向面措净，并拉动尺框是否灵活。功能正常后即可测量工件。

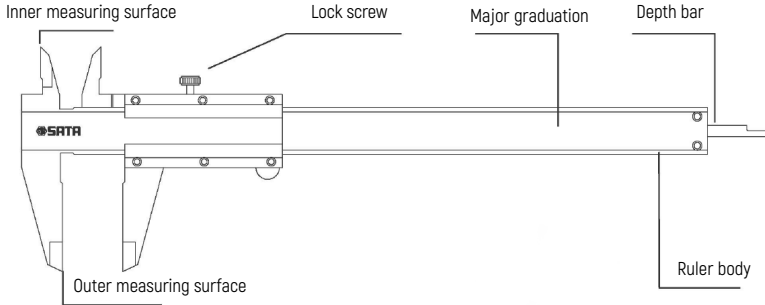
5) 注意事项：

机械式游标卡尺：保持其测量面，其他传动部分的清洁润滑，防止灰尘、铁屑等物损坏齿条。测量后应措净并关闭测量爪，涂上防锈油。移动卡尺尺框应平稳，避免快速移动向尾端碰撞，卡尺禁制敲打、摔落。请勿在磁性环境和工件运动时测量，避免发生事故并避免测量面加速磨损，非专业人员不可拆卸本产品。

Stainless Steel Mechanical Vernier Calipers:

Operation Instructions:

1) Product structure:



2) Product parameters:

No.	Product name	Measuring range (mm)	Resolution (mm)	Precision (mm)
91501	Mechanical vernier calipers 0- 50 mm	0-150	0.02	± 0.02
91502	Mechanical vernier calipers 0-200 mm	0-200	0.02	± 0.02
91503	Mechanical vernier calipers 0-300 mm	0-300	0.02	± 0.03

3) Product performance:

Mechanical vernier calipers: Made of high quality stainless steel, this tool has four functions, namely measurement of inside diameter, outside diameter, depth and step, which can be used for direct measurement and comparative measurement. It has a dark chromium-plated cutting surface and a hardened, laser-cut, wear-resistant measuring surface with clear lines.

4) Operation methods:

Mechanical vernier calipers: Before use, release the tightening screw above the ruler frame (see the figure), open the ruler frame, clean the measuring surface and guidance surface, and bend the ruler frame to check whether it is flexible. After the functions become normal, the workpiece can be measured.

5) Note:

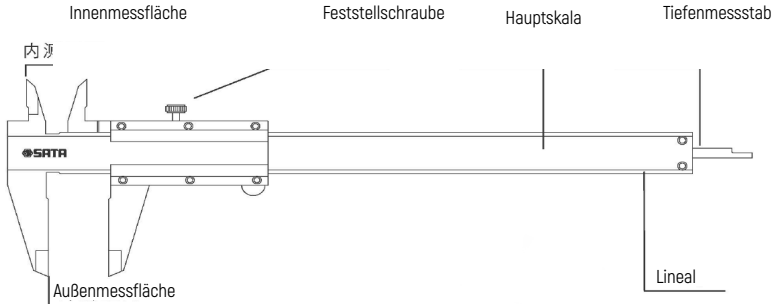
Mechanical vernier calipers: Keep the measuring surface and other transmission parts clean and lubricated so as to prevent damage to the rack caused by dust, iron debris, etc. After measurement, clean and close the measuring claw, and coat it with anti-rust oil. The frame of the movable vernier calipers shall be stable so as to avoid end collision due to high speed movement. Never knock or drop the calipers. Do not use in magnetic environments or when the workpiece is moving so as to avoid accidents or the accelerated wear of the measuring surface. Non-professionals are not allowed to use the product.



Mechanischer Messschieber aus Edelstahl:

Gebrauchsanweisung:

1) Produktstruktur:



2) Produktparameter:

Nummer	Produktname	Messbereich mm	Auflösung mm	Präzision mm
91501	Mechanischer Messschieber 0-150MM	0-150	0,02	± 0,02
91502	Mechanischer Messschieber 0-200MM	0-200	0,02	± 0,02
91503	Mechanischer Messschieber 0-300MM	0-300	0,02	± 0,03

3) Produktleistung:

Mechanischer Messschieber: Es ist aus hochwertigem Edelstahl gefertigt, verfügt über vier Funktionen zum Messen des Innen-/Außendurchmessers, der Tiefe und der Stufe, die eine direkte Messung und Vergleichsmessung ermöglichen. Die Linienoberfläche ist matt verchromt, der Laser ist eingeritzt, das Linienmuster ist klar, und die Messfläche ist gehärtet und verschleißfest.

4) Verwendungsmethode:

Mechanischer Messschieber: Lösen Sie vor dem Gebrauch die Feststellschraube über dem Linealrahmen (siehe Abbildung) und ziehen Sie am Lineal, um die Messfläche zu öffnen. Reinigen Sie die Führungfläche und prüfen, ob der Linealrahmen flexibel ist. Das Werkstück kann gemessen werden, nachdem die Funktion normal ist.

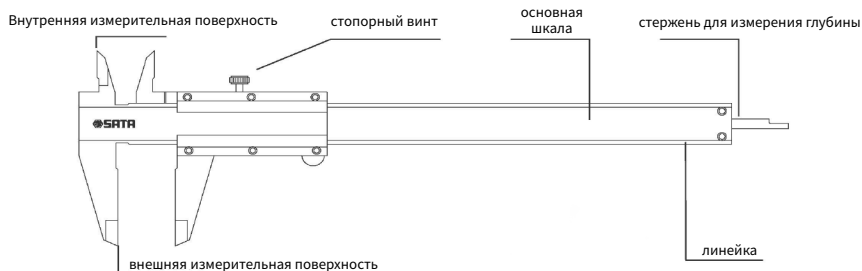
5) Hinweise:

Mechanischer Messschieber: Bewahren Sie die Messfläche auf, reinigen und schmieren Sie andere Getriebeteile, und verhindern Sie, dass die Zahnstange durch Staub, Eisenspäne und andere Gegenstände beschädigt wird. Nach der Messung sollten die Messklauen gereinigt und geschlossen werden und das Rostschutzöl aufgetragen werden. Wenn Sie den Linealrahmen bewegen, müssen es stabil erfolgen, um eine schnelle Bewegung zum Aufprall am Ende zu vermeiden. Das Klopfen und Herunterfallen des Messschiebers sind auch verboten. Messen Sie nicht in der magnetischen Umgebung und während der Bewegung des Werkstücks, um Unfälle zu vermeiden und eine beschleunigte Abnutzung der Messfläche zu vermeiden. Nur Fachleute können dieses Produkt zerlegen.

Механический штангенциркуль с нониусом из нержавеющей стали:

Инструкция по эксплуатации :

1) Структура продукта:



2) Параметры продукта:

№ п.п.	Наименование продукта	Диапазон измерения, мм	Разрешающая способность, мм	Точность, мм
91501	Механический штангенциркуль с нониусом 0-150мм	0-150	0,02	±0,02
91502	Механический штангенциркуль с нониусом 0-200мм	0-200	0,02	±0,02
91503	Механический штангенциркуль с нониусом 0-300мм	0-300	0,02	±0,03

3) Характеристики продукта:

Механический штангенциркуль с нониусом: изготовлен из высококачественной нержавеющей стали, имеет четыре функции измерения внутреннего диаметра, наружного диаметра, глубины и шага, что позволяет проводить прямые и сравнительные измерения. Поверхность риски матовая и хромированная, риска лазерная, рисунок линии четкий, измерительная поверхность закаленная и износостойкая.

4) Метод использования:

Механический штангенциркуль с нониусом: перед использованием ослабьте крепежный винт над рамкой линейки (см. Рисунок), потяните рамку линейки, очистите измерительную поверхность и направляющую поверхность, потом потяните рамку линейки и убедитесь, что она гибкая. Обрабатываемое изделие может быть измерено после обеспечения нормальной функции.

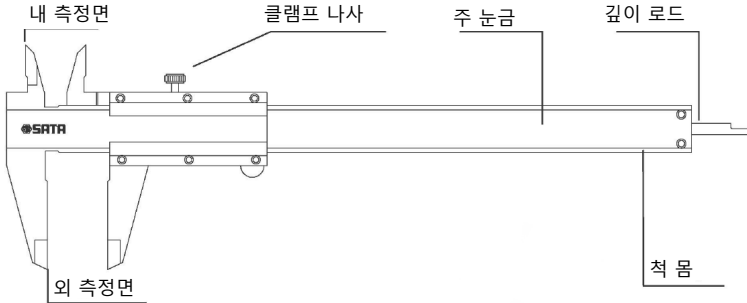
5) Особые замечания:

Механический штангенциркуль с нониусом: держите его измерительную поверхность и другие приводные части чистыми и смазанными, и предотвращайте повреждение зубчатой рейки пылью, железными опилками и другими предметами. После измерения измерительные кулачки следует очистить и закрыть, а также нанести антикоррозийное масло. Рамка линейки подвижного штангенциркуля должна быть устойчивой, избегая быстрого движения к заднему концу, запрещается стук и падение штангенциркуля. Не проводите измерения в магнитной среде и при перемещении обрабатываемого изделия во избежание несчастных случаев и ускоренного износа измерительной поверхности. Не профессионалам запрещается разбирать этот продукт.

스테인리스강 기계식 버니어 캘리퍼스 :

사용 설명:

1) 제품 구조:



2) 제품 파라미터:

번호	품명	측정 범위 mm	해상도 mm	정밀도 mm
91501	기계식 버니어 캘리퍼스 0~150mm	0-150	0.02	± 0.02
91502	기계식 버니어 캘리퍼스 0~200mm	0-200	0.02	± 0.02
91503	기계식 버니어 캘리퍼스 0~300mm	0-300	0.02	± 0.03

3) 제품 성능:

기계식 버니어 캘리퍼스: 양질의 스테인리스강을 채용하여 만들었고 내경 외경, 깊이, 계단을 측정하는 네 가지 기능을 가지며 직접 측정과 비교 측정을 진행할 수 있다. 눈금면은 무광 크롬 도금이다. 레이저 눈금선 무늬가 뚜렷하고 측정면은 담금질하여 내마모한다.

4) 사용 방법:

기계식 버니어 캘리퍼스: 사용전 척 틀 상부의 고정 볼트 (도표 참조) 를 풀고 척 틀을 당겨내며 측정면, 가이드면을 닦고 척 틀이 원활한지를 움직여 본다. 기능 정상후 부품을 측정할 수 있다.

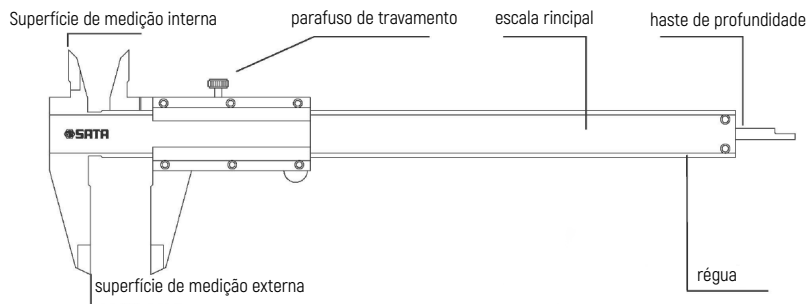
5) 주의사항:

기계식 버니어 캘리퍼스: 그 측정면, 기타 전동 부분의 청결 유효를 유지하고 먼지, 철칩 등 물질이 래크를 파손하는 것을 방지한다. 측정후 측정 발을 깨끗이 닦아 닫고 방청유를 발라야 한다. 캘리퍼스 척 틀을 안정하게 이동하여야 하고 빠르게 끝단으로 이동하여 부딪치는 것을 피하고 노기스를 치고 떨어뜨리는 것을 금지한다. 절대 자성 환경과 부품 운동 시 측정하지 마시고 사고 발생을 피하고 측정면 가속 마모를 피하며 비전문 인원은 본 제품을 분해할 수 없다. 기계식 버니어 캘리퍼스: 그 측정면, 기타 전동 부분의 청결 유효를 유지하

Paquímetro mecânico de aço inoxidável:

Instruções de uso:

1) Produktstruktur:



2) Parâmetros do produto:

Número	Nome do produto	Faixa de medição (mm)	Resolução (mm)	Precisão (mm)
91501	Paquímetro mecânico (0-150MM)	0-150	0,02	± 0,02
91502	Paquímetro mecânico (0-200MM)	0-200	0,02	± 0,02
91503	Paquímetro mecânico (0-300MM)	0-300	0,02	± 0,03

3) Desempenho do produto:

Paquímetro mecânico: Feita de aço inoxidável de alta qualidade, tem quatro funções de medição de diâmetro interno, diâmetro externo, profundidade e escada, e pode realizar medição direta e medição comparativa. A superfície da linha é cromada mate, o laser é descrito, o padrão da linha é claro, a superfície de medição é endurecida e resistente ao desgaste.

4) Método de uso:

Paquímetro mecânico: antes de usar, afrouxe o parafuso de fixação acima do quadro antes de usá-lo (consulte a figura) e puxe a régua para medir a superfície, limpe a superfície de guia e puxe a régua para ver se ser flexível. A peça de trabalho pode ser medida após a função estar normal.

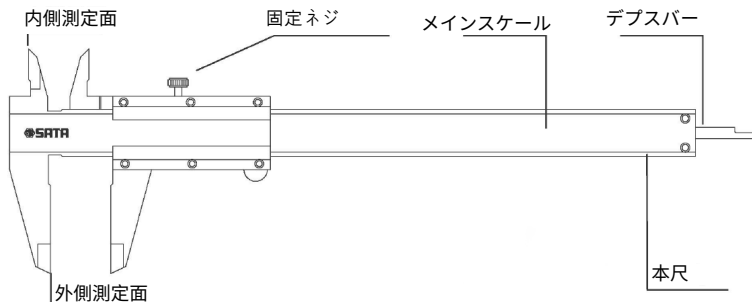
5) Precauções:

Paquímetro mecânico: mantenha sua superfície de medição, limpe e lubrifique outras peças da transmissão e evite que poeira, limalha de ferro e outras coisas danifiquem a cremalheira. Após a medição, as garras de medição devem ser limpas e fechadas, e o óleo antiferrugem deve ser aplicado. A régua de paquímetro móvel deve ser estável, evitando movimento rápido para a colisão traseira, e o paquímetro proíbe o toque e a queda. Não meça durante o ambiente magnético e o movimento da peça de trabalho para evitar acidentes e evite desgaste acelerado na superfície de medição. Não é permitido que não profissionais desmontem o produto.

ステンレス製メカニカルノギス:

取扱説明書:

1) 製品構造:



2) 製品パラメータ:

番号	製品名	測定範囲 mm	分解能 mm	精度 mm
91501	メカニカルノギス 0-150MM	0-150	0.02	±0.02
91502	メカニカルノギス 0-200MM	0-200	0.02	±0.02
91503	メカニカルノギス 0-300 MM	0-300	0.02	±0.03

3) 製品の性能:

Cメカニカルノギス: 高品質のステンレス製で、内外径、深さ、段差を測定する4つの機能を備えており、直接測定と比較測定を行うことができます。目盛り面は艶消しクロムメッキで、レーザーにより刻まれ、ラインパターンははっきりして、測定面は硬化して耐摩耗性があります。

4) 使用方法:

メカニカルノギス: 使用する前に、尺骨フレームの上にある固定ネジを緩め(写真参照)、ノギスの尺骨フレームを引いて、測定面とガイド面をきれいにし、フレームを引いて可撓性があるか確認します。機能が正常になった後、ワークを測定することができます。

5) 注意事項:

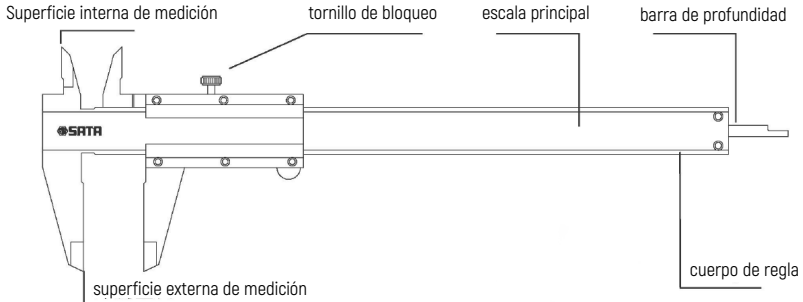
メカニカルノギス: 測定面を保ち、他のトランスミッション部品を清掃して注油し、ほこり、鉄の屑などがラックを損傷するのを防ぎます。測定後は、測定爪を清掃して閉じ、防錆油を塗布してください。安定してノギスの尺骨フレームを動かさなければならず、素早い動きによる後端との衝突を避け、ノギスはノックや落下を防ぎます。事故を避け、測定面の磨耗が早まるのを避けるために、磁気環境やワークの移動中に測定しないでください。専門の技術員以外はこの製品を分解できません。



Calibrador mecánico de acero inoxidable:

Instrucciones de uso:

1) Estructura del producto:



2) Parámetros del producto:

No.	Nombre del producto	Rango de medición mm	Resolución mm	Precisión mm
91501	Calibrador mecánico 0-150MM	0-150	0,02	± 0,02
91502	Calibrador mecánico 0-200MM	0-200	0,02	± 0,02
91503	Calibrador mecánico 0-300MM	0-300	0,02	± 0,03

3) Función del producto:

Calibrador mecánico: fabricado con el acero inoxidable de alta calidad, tiene cuatro funciones para medir el diámetro interior, el diámetro externo, la profundidad y la escala, lo que permite la medición directa y la medición comparativa. La superficie de línea es de cromada mate. Se hace la línea con el láser, el patrón de la línea es claro, la superficie de medición está endurecida y resistente al desgaste.

4) Método de uso:

Calibrador mecánico: antes del uso, afloje el tornillo de fijación que se encuentra en la parte superior del marco cubital (vea la figura) y tire el marco de regla para abrir la superficie de medición. Tire el marco de regla para revisar si es flexible. Después de que la función es normal, se puede medir la pieza de trabajo.

5) Precauciones:

Calibrador mecánico: mantenga su superficie de medición y otras piezas de transmisión limpias y lubricantes y evite que el polvo, los restos de hierro y otras cosas dañen la cremallera. Después de la medición, deben limpiar y cerrar las garras de medición aplicar el aceite antioxidante. El marco de regla del calibrador móvil debe ser estable, evitando la colisión trasera con el movimiento rápido. Se prohíbe golpear y caer el calibrador. No haga la medición en el entorno magnético y cuando la pieza de trabajo se mueva para evitar los accidentes y el desgaste acelerado de la superficie de medición. No se permite que las personas no profesionales desmonten el producto.