



笔式 110LM 双照明锂电工作灯

110LM Pen Type Dual-lighting Rechargeable LED Work light

110LM Stift Typ Dual-Beleuchtung aufladbare LED Arbeitsleuchte

Рабочая лампа 110 с литиевой батареей и с двумя источниками освещения типа ручки

연필식 110 쌍조명 리튬전지 작업

Luz de trabalho com bateria de lítio de dupla iluminação de 110 LM de forma de caneta

펜타입 110 듀얼 조명 리튬 배터리 작업등

Luz de trabajo de batería de litio de doble iluminación de 110 de tipo lápiz de

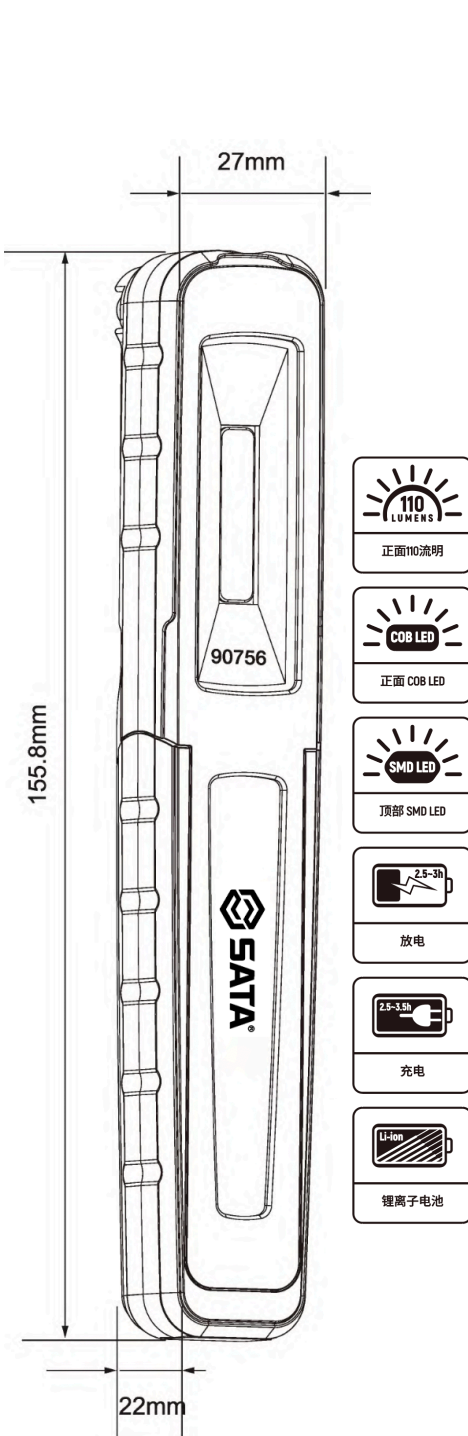
90756



使用说明书 \ User's Manual \ Bedienungsanleitung \ Инструкция по эксплуатации
사용설명서 \ Manual de instruções \ 取扱説明書 \ Manual del uso



笔式 110LM 双照明锂电工作灯



正面	COB LED
顶部	SMD LED
正面 100 顶部 60 3.7V 750 毫安	
放电	2.5 - 3 小时
充电	2.5 - 3 小时

产品参数特点

- 正面 COB 提供 110 流明照明，顶部 SMD 提供 60 流明照明
- 3.7V 750mAh 可充电锂电池
- 满电状况下 2.5-3 小时持续工作
- 2.5-3 小时充电时间 (5V 1A 适配器)
- 开关顺序：顶部光源 - 正面光源 - 关
- 180°可旋转支架多方面提供光源，使用多种场合
- 软喷防滑保护外壳，舒适手持，持久耐用
- 背部皮带扣设计，底部强磁设计，解放双手
- 体积小，轻松携带

产品配件

- 1M mini DC USB 数据线

⚠ 注意事项

- 出厂时电池未充满电，用户第一次使用前，应充足电，充电时请确认 LED 灯处于非工作状态
- 充电时灯体上充电指示红灯表示正在充电，绿灯表示已充满电
- 若长时间不使用，请保持 3 个月对电池进行一次完全充电，以保持电池性能
- 请只使用本产品配套 USB 数据线连接充电设备充电，或连接 5V 1A 适配器充电

操作环境

- 本产品推荐使用温度为 0-20 摄氏度，极限 0-40 摄氏度，超过极限将会降低产品使用寿命，并可能损坏产品。
- 产品应远离发热源，不能在有腐蚀气体，腐蚀液体，高湿度以及高粉尘环境下使用
- 本产品不防水，请避免在雨中、潮湿环境等容易使产品进水的场合中充电或使用

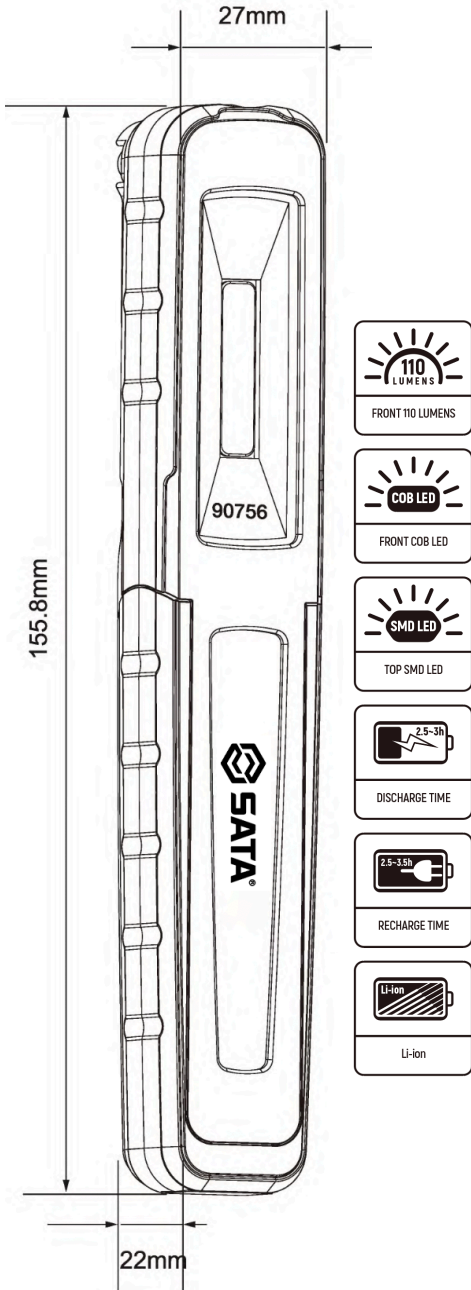
⚠ 警告

- 请勿直视光源，否则将会对眼睛造成伤害
- 本产品有电池防短路的保护电路，但仍禁止在发热源或有腐蚀，酸性的环境中充电，否则有可能造成短路的危险，有可能损坏产品及人身安全

保用政策

- 一年保用 (电池不属于保用范围)

110LM Pen Type Dual-lighting Rechargeable LED Work light



Front	COB LED
Top	SMD LED
Front: 100; Top: 60 3.7V 750mAh	
Discharge	2.5 ~ 3h
Recharge	2.5 ~ 3h

Features

- Front: COB 110 lumen; Top: SMD 60 lumen
- 3.7V 750mAh rechargeable battery
- Capable of working for 2.5 ~ 3h after being fully charged
- Charge time of 2.5 ~ 3h (5V 1A adapter)
- Switch cycle: Top light ON - Front light ON - OFF
- 180° rotating bracket allowing for multi-directional lighting, suitable for various applications
- Soft touch nonslip coating, comfortable hand-holding, durable
- Belt clip on the back and strong magnet on the base for hand-free use
- Compact design, easy to carry

Accessories

- Mini DC USB cable, 1m

⚠ Precautions

- The battery is not fully charged upon delivery. Before using the spotlight for the first time, be sure to fully charge it. Before charging the LED light, make sure it is not working.
- During charging, the red charging indicator stays on; after charging is completed, the green indicator comes on.
- If the product is not used for a long time, keep fully charging and discharging the battery at an interval of at least 3 months to maintain its performance.
- Always use the dedicated USB charging cable or 5V 1A adapter to charge the product.

Operating conditions

- The operating temperature is recommended to be within 0 ~ 20°C, and the allowable operating temperature should be within 0 ~ 40°C. Exceeding the limit would reduce the service life of the product and damage it.
- Keep the product away from heat sources. Do not use it in humid or dusty environment or at places where corrosive gases or liquid may exist.
- The product is not protected against water ingress. Avoid charging or using it in the rain or a humid environment where water ingress may occur.

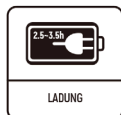
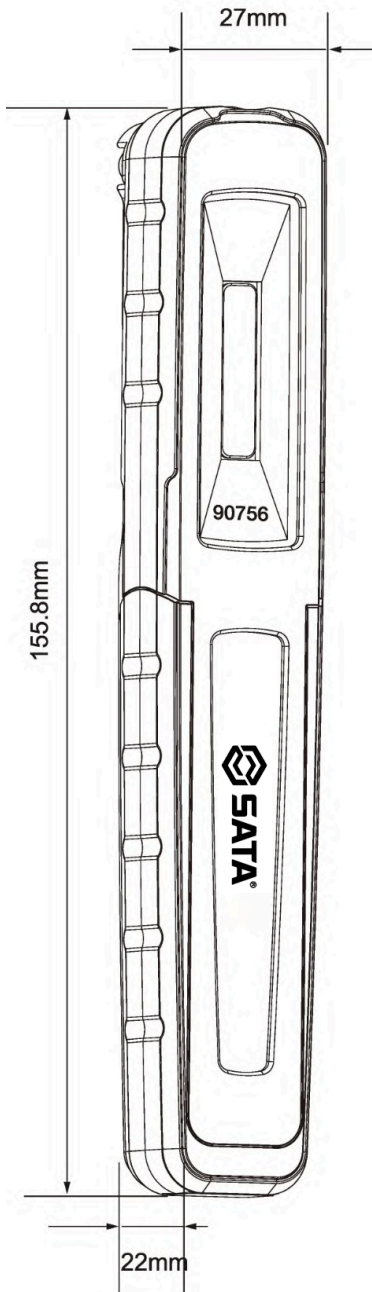
⚠ Warning

- Do not directly stare at the light source; otherwise it may cause eye damage.
- Although short-circuit protection is provided for the battery, it is still not allowed to charge the product near a heat source or in a corrosive or acidic environment; otherwise it may result in short circuit, which would damage the product or bring risks to personal safety.

Warranty policy

- One year (battery not covered)

110LM Stift Typ Dual-Beleuchtung aufladbare LED Arbeitsleuchte



Positiv	COB LED
Top	SMD LED
Top 60 der Positive 100 3,7V 750 mA	
Entlastung	2,5-3 Stunden
Ladung	2,5-3 Stunden

Eigenschaften der Produktparameter

- Die Vorderseite COB bietet 110 Lumen der Beleuchtung und die obere SMD bietet 60 Lumen der Beleuchtung
- 3,7V 750 mAh wiederaufladbarer Lithium-Akku
- Arbeiten für 2,5 bis 3 Stunden bei voller Leistung
- 2,5-3 Stunden Ladezeit (5V 1A Adapter)
- Schaltsequenz: Oberlicht-Frontlichtquelle-aus
- Die 180-Grad-Drehbügel liefert Lichtquellen auf verschiedene Weise und wird bei verschiedenen Anlässen eingesetzt
- Weichspritzschutzhülle, bequeme Hand-gehalten, haltbar
- Hintergurtschnallen Design, bodenstarke magnetische Konstruktion, befreiende Hände
- Kleine Größe, leicht zu tragen

Produktzubehör

- 1M Mini DC USB-Kabel

⚠ Hinweis

- Der Akku ist im Werk nicht voll geladen. Der Benutzer sollte vor der ersten Nutzung voll aufgeladen werden. Bitte bestätigen Sie, dass die LED-Lampe beim Aufladen nicht funktioniert.
- Beim Aufladen zeigt ein rotes Licht an, dass der Lampenkörper aufgeladen ist und ein grünes Licht anzeigt, dass er voll geladen ist.
- Wenn Sie es nicht lange verwenden, halten Sie die Batterie alle 3 Monate voll geladen, um die Batterieleistung zu erhalten.
- Bitte schließen Sie das Ladegerät mit USB-Kabel oder 5V 1A-Adapter nur zum Laden an.

Betriebsumfeld

- Die empfohlene Nutzungstemperatur dieses Produktes beträgt 0-20 Grad Celsius und die Grenze liegt bei 0-40 Grad Celsius. Eine Überschreitung der Grenze verringert die Lebensdauer des Produkts und kann das Produkt beschädigen.
- Das Produkt sollte weit weg von der Heizquelle sein und kann in der Umwelt nicht mit ätzendem Gas, ätzender Flüssigkeit, hoher Luftfeuchtigkeit und hohem Staub verwendet werden.
- Dieses Produkt ist nicht wasserdicht, vermeiden Sie bitte das Aufladen oder die Verwendung in Regen, nasse Umgebung und andere Anlässe, bei denen es einfach ist, Wasser in das Produkt zu bringen, um in das Produkt einzudringen

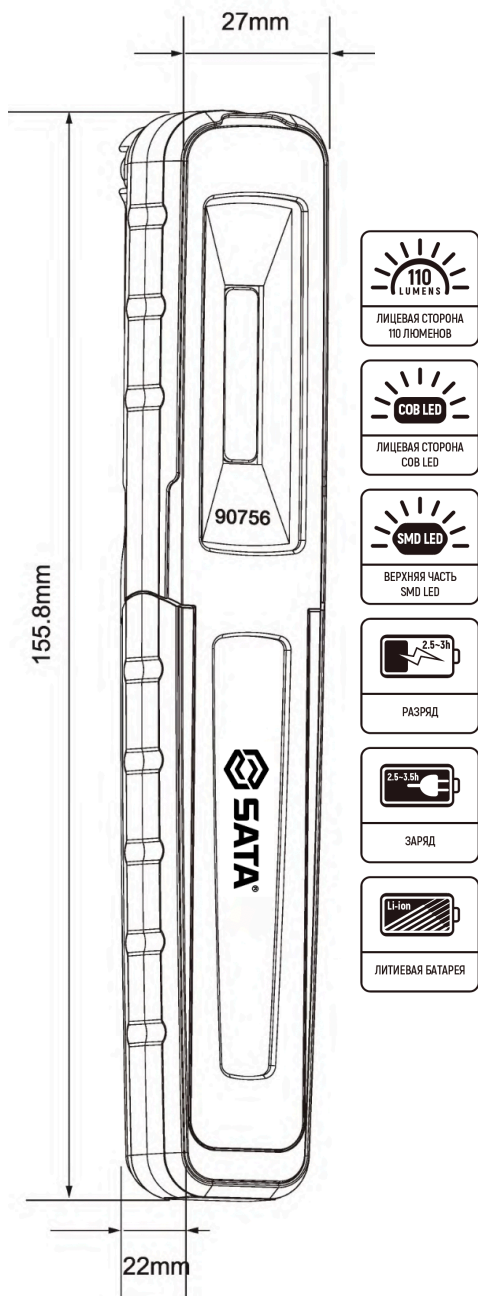
⚠ Warnung

- Schauen Sie nicht direkt auf die Lichtquelle, sonst verursacht es Schaden für die Augen
- Dieses Produkt verfügt über einen Batterieschutzkreis, um Kurzschluss zu verhindern, aber es ist immer noch verboten, in der Wärmequelle oder korrosiver und saurer Umgebung zu laden, sonst kann es die Gefahr von Kurzschluss verursachen und kann das Produkt und die persönliche Sicherheit beschädigen.

Garantiepolitik

- Ein-Jahres-Garantie (Batterien sind nicht abgedeckt)

Рабочая лампа 110 с литиевой батареей и с двумя источниками освещения типа ручки



Лицевая сторона	COB LED
Верхняя часть	SMD LED
Лицевая сторона 100 Верхняя часть 60 3,7 В 750 мА	
Разряд	2,5-3 часа
Заряд	2,5-3 часа

Параметры и характеристики продукции

- COB на лицевой стороне обеспечивает 110 люменов для освещения, SMD на верхней части обеспечивает 60 люменов для освещения
- Зарядная литиевая батарея 3,7V 750mAh
- В режиме ползаряда непрерывно работать на 2,5-3 часа
- Время зарядки 2,5-3 часа (адаптер 5В 1А)
- Порядок включения и выключения: источник света на верхней части - источник света на лицевой стороне - выключение
- Поворотный кронштейн 180° обеспечивает источник света во многих направлениях, используется в различных объектах
- Мягкий противоскользящая защитная оболочка, удобно для удержания в руках, долговечный
- На задней части предусмотрена пряжка на ремне, дна является конструкцией сильного магнита, освобождать руки
- Объем маленький, удобно для переноски

Фитинги продукции

- Дата-кабель USB 1M mini DC

⚠ Особые замечания

- При выпуске с завода батарея не полностью заряжена, перед первым применением пользователь должен полностью зарядить и убедиться в том, что светодиодный индикатор находится в нерабочем состоянии при зарядке
- Во время зарядки индикатор зарядки на арматуре светильника горит красным цветом, означает, что заряжается, а горит зеленым цветом, означает, что полностью заряжен.
- Если в течение длительного времени не будет работать, следует проводить полный заряд батареи 1 раз в течение 3 месяцев, чтобы сохранить производительность батареи
- Только с помощью дата-кабеля USB в комплекте с данной продукцией соединить зарядное устройство для зарядки или соединить адаптер 5 В 1 А для зарядки

Рабочая среда

- Рекомендуемая температура использования данной продукции составляет 0-20 °С, предельный диапазон составляет 0 - 40 °С, превышение предела приведет к снижению срока службы продукции и может привести к повреждению продукции.
- Продукция должна быть удалена от источника тепла и не должна использоваться в средах с коррозионными газами, коррозионными жидкостями и высокой влажностью и высокой концентрацией пылей
- Данная продукция не является конструкцией защиты от воды, избегать заряда или использования во время дождя и в влажной среде и других средах, которые легко позволяют продукции поступать воду.

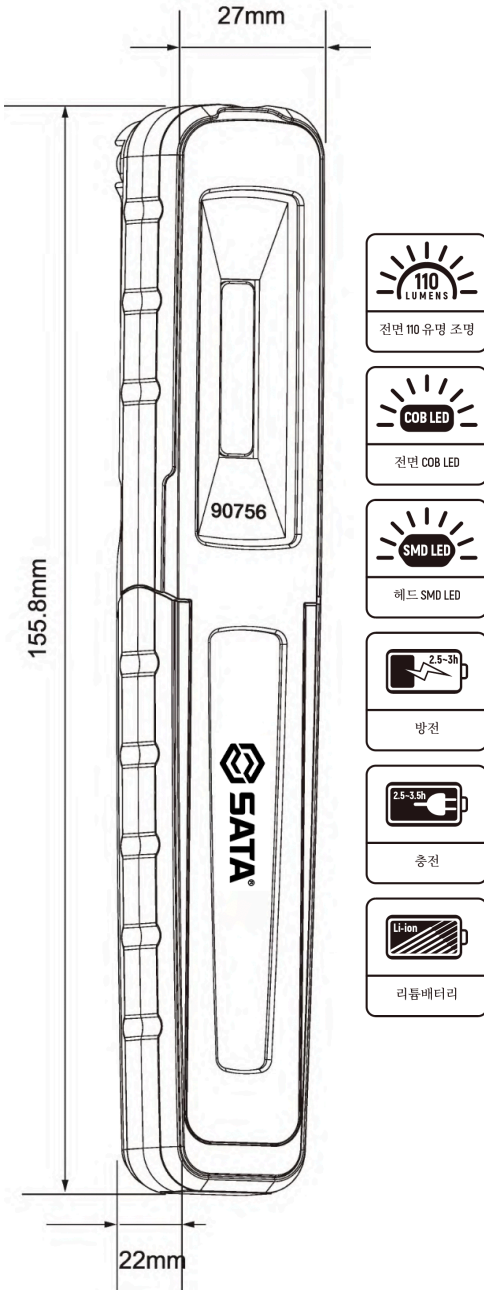
⚠ Предупреждение

- Не смотреть прямо на источник света, иначе это вызовет повреждение глаз.
- Данная продукция имеет защитную цепь от короткого замыкания батареи, но по-прежнему запрещается зарядить в среде с источником тепла или коррозией, кислотной среде, в противном случае может возникнуть опасность короткого замыкания, возможность повреждения продукции и личной безопасности

Политика гарантии

- Гарантия на 1 год (батарея не входит в сферу гарантии)

연필식 110 쌍조명 리튬전지 작업



전면	COB LED
헤드	SMD LED
정면 100 윗부분 60 3.7V 750 밀리언	
방전	2.5-3 시간
충전	2.5-3 시간

제품 매개변수 특성

- 전면 COB 는 110 유명 조명, 탑 마운트 SMD 는 60 유명 조명 제공한다.
- 3.7V 750mAh 충전 가능한 리튬배터리
- 만전 상황에서 2.5-3 시간 계속 작업
- 2.5-3 시간 충전 시간 (5V 1A 어댑터)
- 스위치 순서: 헤드레스트 광원 - 전면 광원 - 관
- 180° 회전 가능 브래킷은 다방면에서 광원을 제공하며, 다양한 장소를 사용한다.
- 부드러운 미끄럼 방지 케이스로 편안한 손길로 오래 지속
- 등판 버퍼 디자인, 바닥 강자기 디자인, 양손을 해방한다.
- 크기가 작아 쉽게 휴대

제품 부품

- 1M 미니 DC USB 케이블

⚠ 주의 사항

- 출하 시 배터리가 가득 차지 않아 사용자가 처음 사용하기 전에 충분한 전기가 공급되어 야 하며, 충전 시 LED 램프가 비작업 상태를 확인하신다.
- 충전시 램프 본체에 충전지시 빨간불이 충전중임을 표시하고, 녹색등은 이미 전기가 차 있음을 나타낸다.
- 장시간 사용하지 않을 경우 3 개월 동안 배터리를 한 번 완전히 충전하여 배터리 성능을 유지한다.
- 본 제품의 USB 케이블 연결 충전 장비만 사용하여 배터리를 충전하거나, 5V 1A 어댑터를 연결하여 충전하신다.

조작 환경

- 본 제품은 온도 0-20 도, 극한의 0-40 도를 권장하며, 한계를 초과하면 제품의 수명이 낮아지고 제품이 손상될 수 있다.
- 제품은 발열원을 멀리해야 하며 부식 가스, 부식 액체, 높은 습도 및 높은 분진 환경에서 사용해서는 안 된다.
- 본 제품은 방수가 되지 않으므로, 비나 습한 환경 등, 물이 들어오기 쉬운 장소에서는 충전이나 사용을 삼가해 주신다.

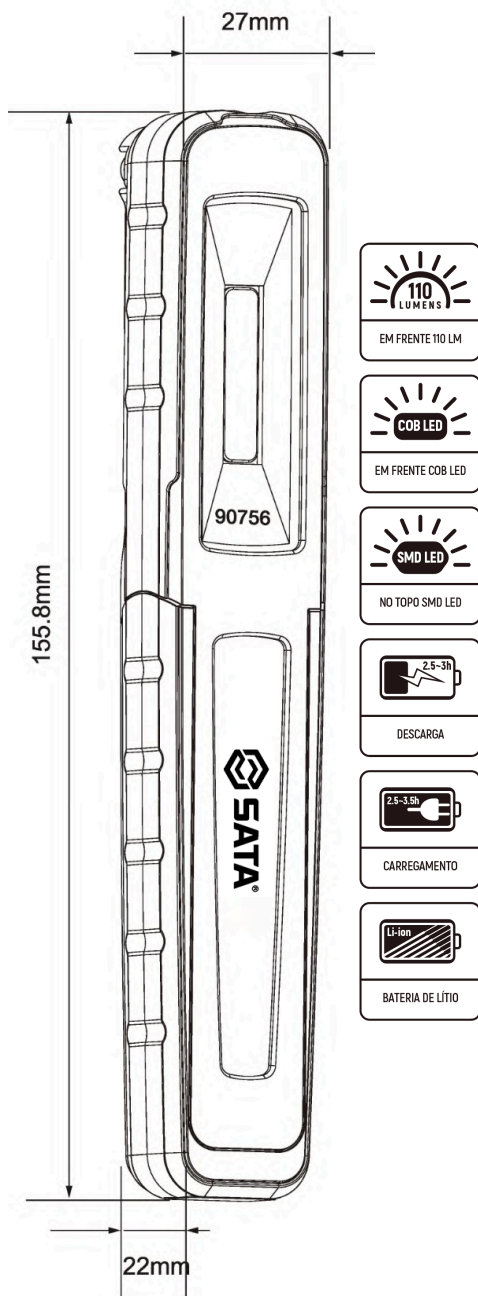
⚠ 경고

- 광원을 똑바로 쳐다보지 마신다, 그렇지 않으면 눈에 손상을 입힐 것이다.
- 본 제품은 배터리의 단락 방지 보호 회로가 있지만, 여전히 발열원이 있거나 부식, 산성이 있는 환경에서의 충전을 금지하며, 그렇지 않을 경우 단락의 위험이 있으며, 제품 및 주변안전 훼손 우려

고용 보장 정책

- 1 년 제한 보증 (배터리는 사용 보장 범위에 속하지 않음)

Luz de trabalho com bateria de lítio de dupla iluminação de 110 LM de forma de caneta



Em frente	COB LED
No topo	SMD LED
Em frente: 100 LM, No topo: 60 3,7 V, 750 mA	
Descarga	2,5-3 horas
Carregamento	2,5-3 horas

Características de parâmetros de produto

- COB em frente fornece a iluminação de 110 LM, e o SMD fornece a iluminação de 60 LM
- Bateria de lítio carregável de 3,7 V 750mAh
- Consegue trabalhar por 2.5-3 horas consecutivas quando está cheio de energia
- Tempo de carregamento de 2.5-3 horas (adaptador de 5V 1A)
- Sequência de interruptor: fonte de iluminação no topo-fonte de iluminação em frente-desligação
- O suporte girante para 180° fornece a fonte de iluminação multidirecional, aplicável a ocasiões diversos
- Revestimento exterior antiderrapante e com spray suave garante a pega confortável em mão e a maior durabilidade e resistência.
- O desenho de fivela de cinto no traseiro com imã forte no fundo libra-se as mãos
- A dimensão pequena facilita a transportação

Acessórios de produto

- Cabo USB de DC de 1M mini

⚠ Observações

- Não está cheio de energia quanto à saída da fábrica. Antes do uso pela primeira vez, deve-se carregar, e no momento do carregamento, confirma-se que a luz LED está no modo de não trabalhar.
- O indicador vermelho aceso indica está carregado e o verde aceso está cheio.
- Se não for usado por um longo tempo, por favor, continue carregando a bateria de 3 em 3 meses para manter o desempenho da bateria.
- Carrega-se com o adaptador e cabo de USB equipado ou com adaptador de 5V 1A

Ambiente de operação

- A temperatura aconselhável para o uso deste produto é de 0-20°C, com o limite de 0-40°C, quando superar ao limite reduz-se a vida útil do produto e possibilita a danificação deste produto.
- Deve-se afastar o produto da fonte térmica, proibindo o uso em ambiente onde se existem gases corrosivos, líquidos corrosivos e de humidade alta e com poeira alta.
- O produto não é à prova de água, por isso evita-se o uso ou o carregamento em chuvas ou em ambiente onde o produto apanha água facilmente

⚠ Aviso

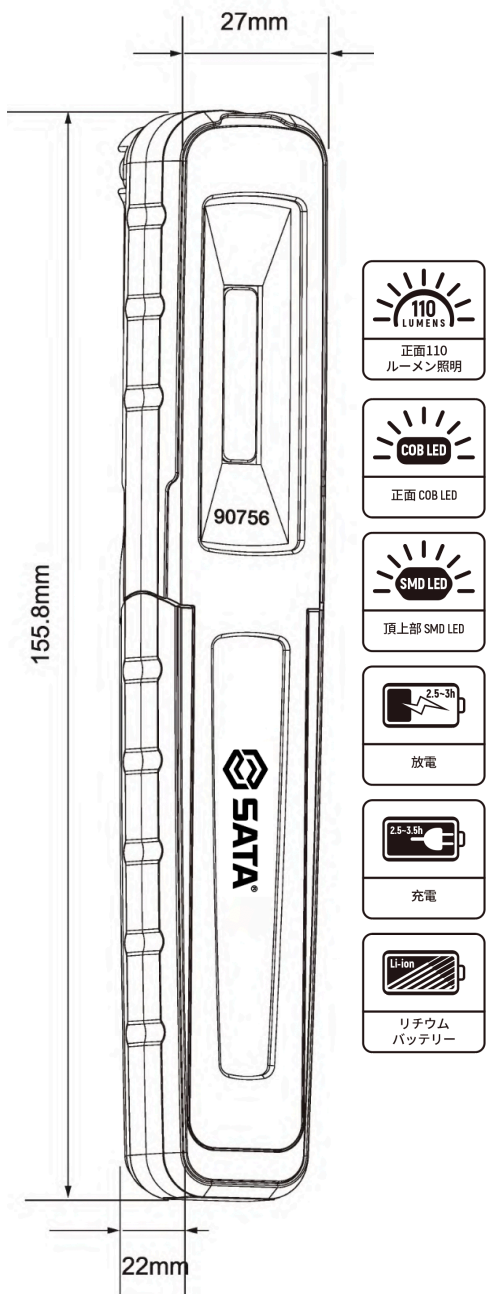
- Não olhe diretamente para a fonte de luz, pois isso causará danos aos olhos.
- Este produto possui um circuito de proteção para os casos de curto-circuito, mas ainda é proibido recarregar em uma fonte térmica ou em um ambiente corrosivo ou ácido, caso contrário, existe o perigo de curto-circuito, que pode danificar o produto e a segurança humana.

Política de garantia

- Garantia de um ano [bateria não pertence ao âmbito de garantia]

90756 ペンタイプ 110 デュアル照明リチウムバッテリー作業灯

正面	COB LED
頂上部	SMD LED
正面 100 頂上部 60 3.7V 750 ミリアンペア	
放電	2.5-3 時間
充電	2.5-3 時間



製品パラメーター特徴

- 正面 COB は 110 ルーメン照明を提供し、頂上部 SMD は 60 ルーメン照明を提供します
- 3.7V 750mAh 充電可能リチウムバッテリー
- 満電状態で 2.5-3 時間の持続的に作動します
- 2.5-3 時間充電時間 (5V 1A アダプタ)
- スイッチ順序: 頂上部光源 - 正面光源 - オフ
- 180°回転可能なスタンドで多方向に光源を提供する、多くの場合に使われます
- ソフト噴射・滑り防止・保護的シェルで、快適で、手で持てます、長く耐用できます
- 裏部にはバックル設計で、底部には強い磁気設計で、ハンドフリーです
- 体積が小さい、気楽に携帯です

製品部品

- 1M mini DC USB データライン

⚠ 注意事項

- 出荷の時、バッテリーは満充電していません、ユーザーは初めて使用する前に十分に充電すること、充電の時、LED ライトが非作業状態にあることを確認してください
- 充電時、ライトボディ内の充電指示ライト赤ライトは充電中を表し、緑ライトは満電まで充電したことを表します
- 長く使用しない場合、バッテリー性能を保持するために、3ヶ月にバッテリーを一回の完全充電をしてください
- 本製品に対応する USB データラインだけを以て充電設備に接続して充電してください、或いは 5V 1A アダプタに接続して充電してください

操作環境

- 本製品は使用推薦温度が 0-20 摂氏度で、極限温度が 0-40 摂氏度で、極限温度を超えると製品使用寿命を低減し、且つ製品を壊す恐れがあります
- 製品は熱源を離れること、腐食気体、腐食液体のある環境及び高湿、大量粉塵の環境で使用してはいけません
- 本製品は防水しません、雨中、湿気環境などの水が製品に入りやすい場合で充電或いは使用することを避けてください

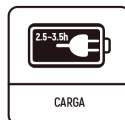
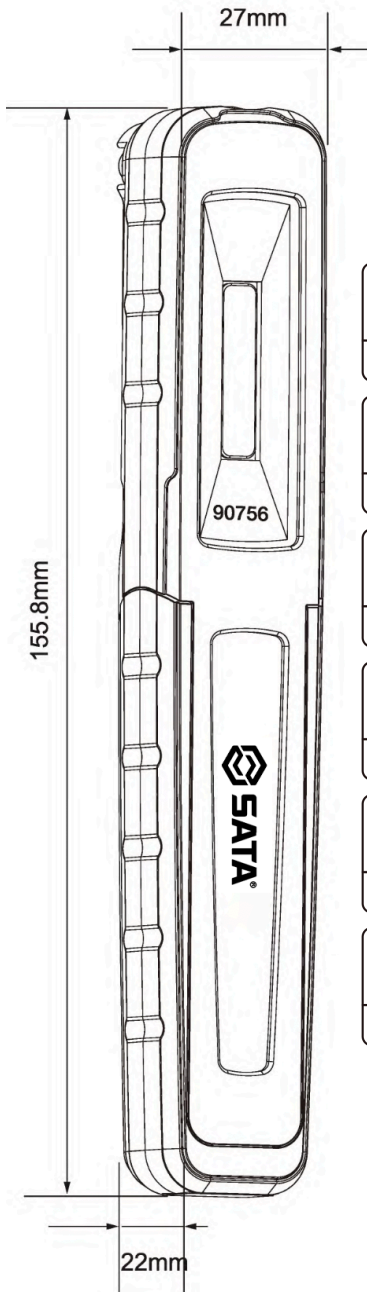
⚠ 警告

- 電源を直視しないでください、でないと目に傷害をもたらす恐れがあります
- 本製品はバッテリーショート防止のための保護回路がありますが、熱源或いは腐食、酸性のある環境での充電を禁止します、でないと、ショートを引き起こす危険があります、製品を損壊し、人身安全に危険をもたらすかもしれません

保証方針

- 一年間保証 (バッテリーは保証責任範囲に属しません)

Luz de trabajo de batería de litio de doble iluminación de 110 de tipo lápiz de



Parte frontal	COB LED
Parte superior	SMD LED
Parte frontal 100 Parte superior 60 3,7V 750mA	
Descarga	2,5-3 horas
Carga	2,5-3 horas

Características de parámetros del producto

- El COB de parte frontal proporciona la iluminación de 110 lúmenes, la SMD de la parte superior proporciona la iluminación de 60 lúmenes.
- 3,7V 750mAh Batería de litio recargable
- Puede funcionar continuamente durante 2,5-3 horas bajo el estado de plena carga
- Duración de carga de 2,5-3 horas (Adaptador de 5V 1A)
- Secuencia de encendido y apagado: Fuente de luz de la parte superior – fuente de luz de la parte frontal - apagado
- El soporte rotativo de 180° proporciona la fuente de luz en múltiples aspectos y para múltiples escenas
- Carcasa de protección antideslizante de pulverización blanda, que permite una sensación cómoda de agarre para la mano, y es durable
- Diseño de hebilla de cinturón en la espalda, diseño de imán fuerte en el fondo para liberar sus ambas manos
- Volumen pequeño, de transporte fácil

Accesorios del producto

- Cable de datos de Mini DC USB de 1M

⚠ Precauciones

- La batería no está plenamente cargada durante la entrega del producto, antes de usarlo por la primera vez, el usuario debe cargarlo plenamente, durante la carga, compruebe que la luz LED no se encuentre en el estado de funcionamiento.
- La luz indicadora roja de carga en el cuerpo de la luz indica que el producto está siendo cargado, la luz verde indica que el producto está completamente cargado
- Si el producto no se utiliza durante un largo tiempo, cargue plenamente la batería cada 3 meses para mantener el rendimiento de la batería.
- Sólo utilice el cable de datos USB suministrado junto con el presente producto para conectar con el dispositivo de carga para cargar el producto, o conecte con el adaptador de 5V 1A para cargar el producto.

Entorno de operación

- La temperatura recomendada del uso del presente producto es 0~20°C, la temperatura límite es 0~40°C, si lo utiliza fuera de los límites, la vida útil del producto reducirá, y el producto puede dañarse.
- El producto debe mantenerse alejado de las fuentes térmicas, y no debe usarse en el entorno con gases corrosivos, líquidos corrosivos y alta temperatura.
- El presente producto no es impermeable, evite cargarlo o usarlo en la lluvia, el entorno húmedo u otras situaciones que pueden causar fácilmente la entrada de agua en el producto.

⚠ Advertencia

- No mire directamente hacia la fuente de luz, de lo contrario, se causará daño a los ojos.
- El presente producto tiene circuito de protección de cortocircuito de la batería, pero todavía se prohíbe realizar la carga en el entorno con fuentes térmicas o con corrosión, acidez, de lo contrario, es posible causar riesgo de cortocircuito, y es posible dañar el producto y poner en peligro la seguridad personal.

Política de garantía

- Garantía de un año (la batería no está incluida en el alcance de garantía)

适用型号 / Model/ Anwendbare Modelle/Применимая модель
적용사이즈 / Modelosaplicáveis / 適用モデル / Modelo aplicable:

90756

版本号 / Version No / Versionsnummer /Номер версии
버전 번호 / Versão no./ バージョン番号 /No. de versión:

V-90756-1911

世达工具（上海）有限公司
SATA TOOL (SHANGHAI) LIMITED
Sata Werkzeuge (Shanghai) GmbH
ООО Шанхайская компания по производству инструментов SATA
사타 공구 (상하이) 유한회사
Ferramentas Sata (Xangai) Co., Ltda.
世達工具（上海）有限公司
SATA Tools (Shanghai) Co., Ltd.
客户服务：上海市浦东新区碧波路 177 号 A 座 302 室
Customer service: Room 302, Area A, No. 177, Bibo Road, Pudong New Area, Shanghai
Kundendienst: Raum 302, Gebäude A, Bibo Straße 177, Pudong-Neubezirk, Shanghai
Обслуживание клиентов: Офис 302, здание А, ул. Бибо 177, новый район Пудун, г. Шанхай
고객 서비스 : 상하이시 푸둥신구 비보로 177 번 A 동 302 실
Atendimento ao Cliente: Rua Bibo, No.177, Sala 302, Bloco A, Novo Distrito de Pudong, Xangai
アフターサービス：上海市浦东新区碧波路 177 号 A 棟 302 室
Servicio al cliente: Calle Bibo N.º 177, Bloque A, Oficina 302, Nueva Área de Pudong, Shanghai.
邮编 /Post/ Postleitzahl /Почтовый индекс/ 우편번호 / Código Postal / 郵便番号 /Código postal: 201203
电话 /Tel/ Tel./ Тел/ 전화 / Tel / 電話番号 /Teléfono: {8621} 6061 1919
传真 /Fax/Fax/Факс/ 팩스 / Fax/ ファックス番号 / Fax: {86 21} 6061 1918