



SATA®

薄尺式折叠工作灯 300LM

Folding Slim Worklight 300lm

Wasserfestes 300LM faltbares Dreieck-Arbeitslicht

Гидроизоляционная тонкая складная треугольная рабочая фара 300LM

방수 300LM 박척식 폴 폴딩 삼각 작업등

Luz de trabalho dobrável completamente triângulo fino impermeável 300LM

防水 300LM 薄型定規タイプ完全折り畳み式三角作業灯

Luz de trabajo completamente plegable de lámina delgada de 300LM a prueba de agua

90723



使用说明书 \ User's Manual \ Bedienungsanleitung \ Инструкция по эксплуатации
사용설명서 \ Manual de instruções \ 取扱説明書 \ Manual del uso

中文

EN

DE

RU

KO

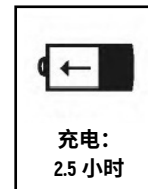
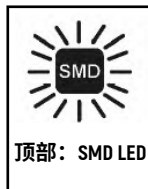
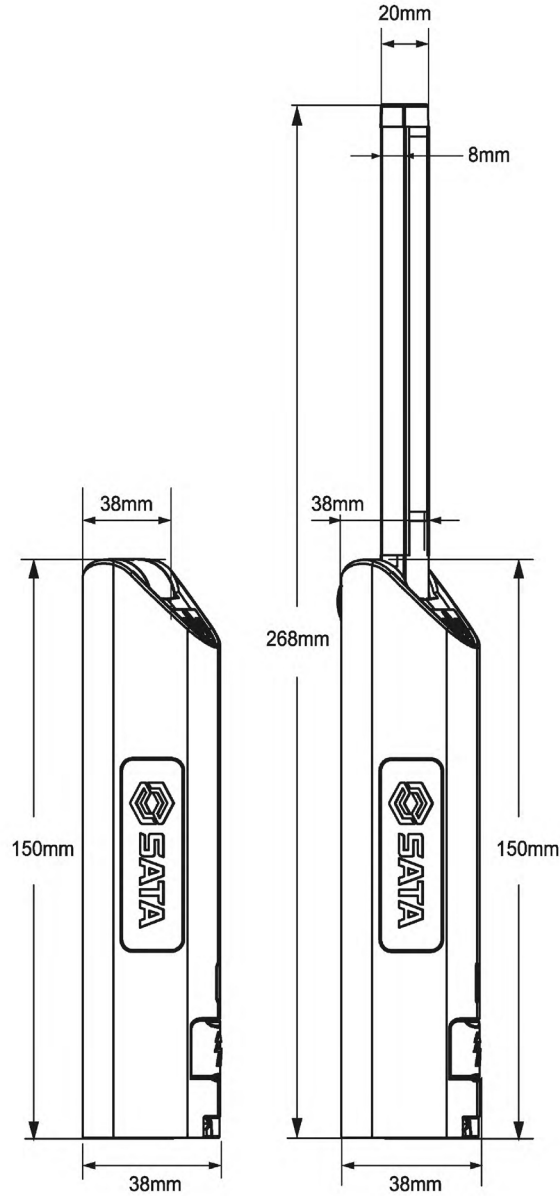
PT

JA

ES



薄尺式折叠工作灯 300LM:





产品功能描述:

- 1) 正面 COB 300/150 流明, 顶部 SMD 70 流明。
- 2) 3.7V 2600mAh 可充电锂电池。
- 3) 满电状态下强光 3 小时持续工作, 弱光 5 小时持续工作。
- 4) 开关顺序:
顶部开 - 顶部关及正面弱光源开 - 正面强光源开 - 正面光源关。
- 5) 灯头与灯身全折叠, 体积小巧, 便于携带。
- 6) 底部强磁设计, 解放双手。
- 7) ABS 外壳, 握持舒适。
- 8) 三档电量指示功能, 电量一目了然。
- 9) 防水等级 IP54。

产品配件:

- 1) 5V2A (3C) 适配器。
- 2) 1.5M mini DC USB 充电线。

注意事项:

- 1) 出厂时电池未充满电, 第一次使用前, 请充足电, 充电时请确认 LED 灯处于非工作状态。
- 2) 充电时电量指示灯闪烁 (颜色表明当前电量), 充满时绿色指示灯常亮。
- 3) 若长时间不使用, 请保持 3 个月对电池进行一次完全充电, 以保持电池性能。
- 4) 请使用本产品配套 USB 充电线及 5V1A 适配器进行充电, 否则可能会损坏产品及危及人身安全。
- 5) 产品使用时间为电池在最初性能及充满电且在常温 (20°C) 下获得的测试数据。
- 6) 充电时充电接口打开, 请避免在雨中、桑拿房、淋浴房等容易使产品进水的环境下充电。

操作环境:

- 1) 本产品推荐使用温度为 0-20 摄氏度, 极限 0-40 摄氏度, 超过极限温度将会降低产品使用寿命, 并可能损坏产品。
- 2) 产品应远离发热源, 不能在有腐蚀性气体、腐蚀液体以及高温环境下使用。
- 3) 本产品防水等级为 IP54, 可在适量雨淋环境中操作, 请勿浸水操作。



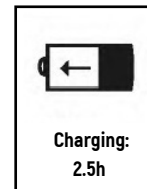
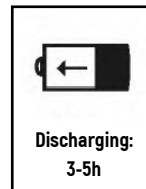
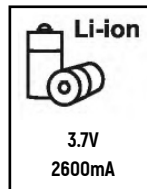
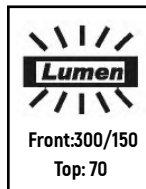
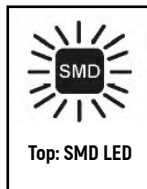
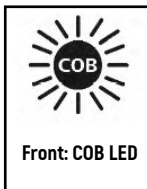
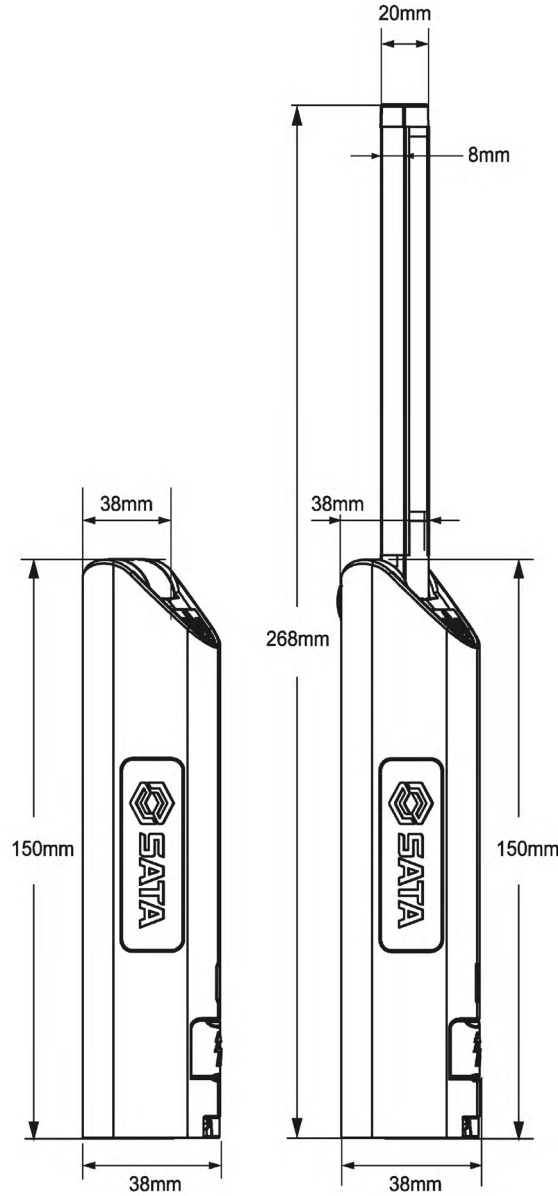
警告:

- 1) 请勿直视光源, 否则将会对眼睛造成伤害
- 2) 本产品有电池防短路的保护电路, 但仍禁止在发热源或有腐蚀, 酸性的环境中充电, 否则有可能造成短路的危险, 有可能损坏产品及人身安全



本产品属易耗品, 不属于世达终身保用范围

Folding Slim Worklight 300lm:



**Description of product functions:**

- 1) Front: COB 300/150 lumens; Top: SMD 70 lumens.
- 2) 3.7V 2600mAh rechargeable battery.
- 3) Capable of 3h high-intensity lighting or 5h low-intensity lighting after being fully charged.
- 4) Switch cycle:
Top light ON - Top light OFF and Front low-intensity ON - Front high intensity ON - Front light OFF.
- 5) Fully foldable lamp holder and body, small size, easy to carry.
- 6) Strong magnetic base for hand-free use.
- 7) ABS enclosure, comfortable grip.
- 8) Visual battery-level indication for three working modes.
- 9) IP rating: IP54.

Accessories:

- 1) 5V 2A (3C) adapter.
- 2) Mini DC USB cable, 1.5M.

Precautions:

- 1) The battery is not fully charged at delivery. Before using the spotlight for the first time, be sure to fully charge it. Before charging, make sure the LED light is not working.
- 2) During charging, the battery level indicator flashes (the color indicates the present electric quantity) ; after charging is completed, the green indicator will stay on.
- 3) If the product is not used for a long time, fully charge and discharge the battery at an interval of at least 3 months to maintain its performance.
- 4) Always use the charging accessories to charge the product, i.e. the USB cable and 5V 1A adapter; otherwise it may damage the product and bring risks to personal safety.
- 5) The service time of the product is obtained from the test at normal temperature (20°C) with a new battery after being fully charged.
- 6) Open the charging interface for charging. Avoid charging the product in an environment where water may enter the product, such as in the rain, sauna or shower room.

Operating conditions:

- 1) The operating temperature is recommended to be within 0~20°C , and the allowable operating temperature should be within 0~40°C . Exceeding the limit would reduce the service life of the product and damage it.
- 2) Keep the product away from heat sources. Do not use it under high-temperature condition or at places where corrosive gases or liquid may exist.
- 3) The IP rating of the product is IP54. It can work in water spray of a proper amount, but do not immerse the product in water.

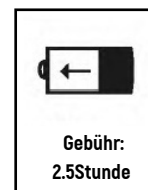
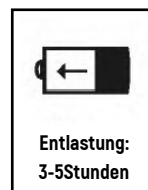
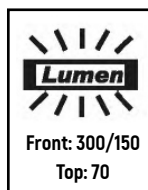
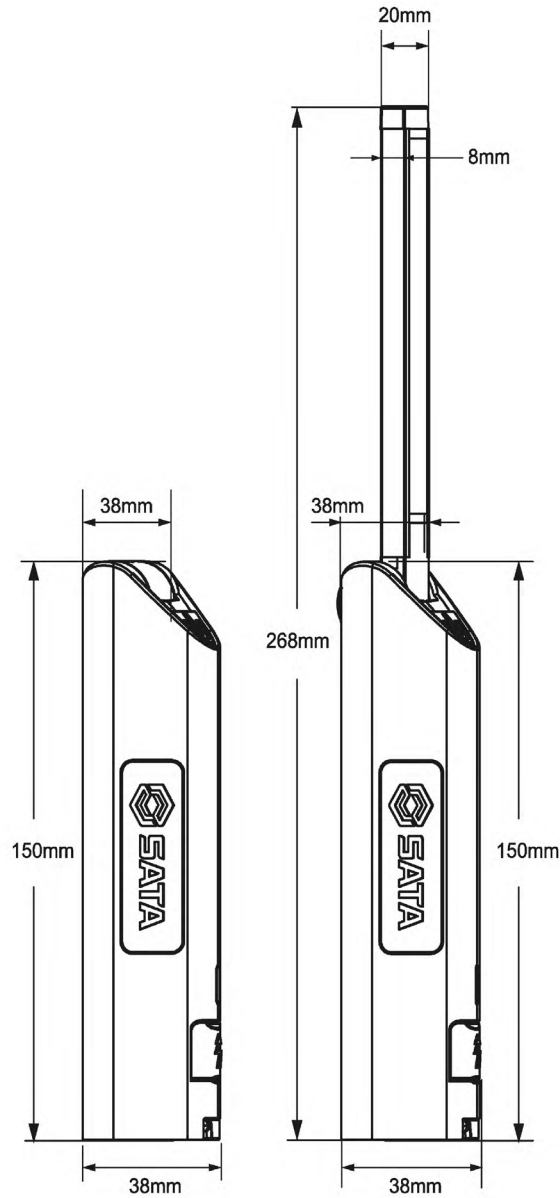
**Warning:**

- 1) Do not directly stare at the light source; otherwise it may cause eye damage
- 2) Although short-circuit protection is provided for the battery, it is prohibited to charge the product near a heat source or in a corrosive or acidic environment; otherwise it may result in short circuit, which would damage the product or bring risks to personal safety



This item is consumable, and is not covered under SATA lifetime warranty

Wasserfestes 300LM faltbares Dreieck-Arbeitslicht:



**Produktfunktionsbeschreibung:**

- 1) Vorderseite: COB 300/150 Lumen, Oberteil SMD 70 Lumen.
- 2) 3,7 V 2600 mAh wiederaufladbare Lithiumbatterie.
- 3) Starkes Licht für 3 Stunden bei voller Leistung, schwaches Licht für 5 Stunden.
- 4) Schaltsequenz:
Oberteil ein – Oberteil aus und schwaches Licht an der Vorderseite ein - starkes Licht an der Vorderseite ein – Licht an der Vorderseite aus.
- 5) Der Lampenhalter und der Lampenkörper sind vollständig gefaltet und das Volumen ist klein und bequem zu tragen.
- 6) Starkes magnetisches Design an der Unterseite und Ihre Hände werden befreit.
- 7) ABS-Gehäuse sorgt für bequemen Halt.
- 8) Dreistufige Batterieanzeige, so dass Sie die Leistung auf einen Blick klar sind.
- 9) Wasserdichte Schutzart IP54.

Produktzubehör:

- 1) 5V2A (3C) Adapter.
- 2) 1,5 m mini DC USB-Ladekabel.

Hinweis:

- 1) Der Akku ist werkseitig nicht vollständig aufgeladen. Laden Sie den Akku vor dem ersten Gebrauch vollständig auf. Stellen Sie sicher, dass die LED beim Aufladen nicht funktioniert.
- 2) Die Akkuleistungsanzeige blinkt während des Ladevorgangs (Die Farbe zeigt den aktuellen Akkuladestand an) und die grüne Anzeigeleuchte leuchtet immer, wenn sie bei der Aufladung voll ist.
- 3) Wenn Sie den Akku längere Zeit nicht verwenden, laden Sie ihn bitte 3 Monate lang auf, um die Akkuleistung zu erhalten.
- 4) Verwenden Sie dieses Produkt zum Aufladen bitte mit einem USB-Ladekabel und einem 5V1A-Adapter. Andernfalls kann das Produkt beschädigt werden und die Sicherheit von Personen gefährden.
- 5) Die Produktbenutzungszeit sind die Testdaten,
die der Akku bei der ersten Leistung und vollständiger Ladung und bei Raumtemperatur (20 ° C) erhält.
- 6) Die Ladeschnittstelle ist beim Laden geöffnet. Bitte vermeiden Sie das Laden im Regen, in der Sauna, im Duschaum usw.

Betriebsumfeld:

- 1) Die empfohlene Temperatur für dieses Produkt liegt bei 0-20 ° C und der Grenzwert liegt bei 0-40 ° C. Ein Überschreiten der Grenztemperatur verringert die Lebensdauer des Produkts und kann zu Schäden am Produkt führen.
- 2) Das Produkt sollte von Wärmequellen ferngehalten und nicht in korrosiven Gasen, korrosiven Flüssigkeiten und Umgebungen mit hohen Temperaturen verwendet werden.
- 3) Dieses Produkt hat eine wasserdichte Schutzart von IP54 und kann bei entsprechendem Regen betrieben werden. Tauchen Sie es nicht ins Wasser ein.

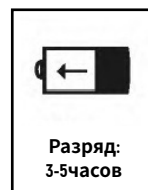
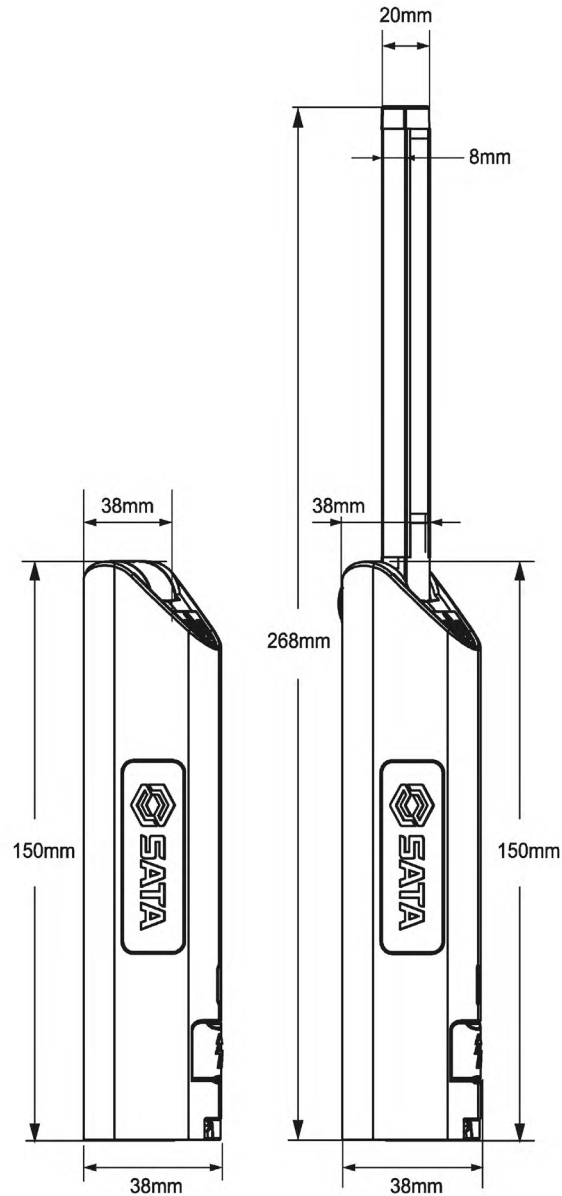
**Warnung:**

- 1) Schauen Sie nicht direkt in die Lichtquelle, da dies zu Augenschäden führen kann
- 2) Dieses Produkt verfügt über eine Schutzschaltung für den Kurzschlusschutz der Batterie. Das Aufladen in einer heißen Quelle oder in einer ätzenden oder sauren Umgebung ist jedoch weiterhin verboten, da ansonsten die Gefahr eines Kurzschlusses besteht, der das Produkt und die persönliche Sicherheit gefährden kann



Dieses Produkt ist ein Verbrauchsartikel und unterliegt nicht der lebenslangen Garantie von SATA

Гидроизоляционная тонкая складная треугольная рабочая фара 300LM:



**Описание о функциях продукции:**

- 1) Лицевая сторона COB 300 / 130 люменов, верхняя часть SMD 70 люменов.
- 2) Зарядная литиевая батарея 3,7 В 2600 мАч.
- 3) В режиме ползаряда непрерывная работа в течение 3 часов при сильном свете, непрерывная работа в течение 5 часов при слабом свете.
- 4) Последовательность включения и выключения:
верхняя часть включена - верхняя часть выключена и слабый источник света на лицевой стороне включен - сильный источник света на лицевой стороне включен - источник света на лицевой стороне выключен.
- 5) Патрон лампы и лампа складываются, объем маленький, удобно для уноса.
- 6) Дно является конструкцией сильного магнита, освобождают руки.
- 7) Корпус ABS, удобно для удерживания.
- 8) Функция индикации заряда на три передачи, заряд ясно с первого взгляда.
- 9) Класс гидроизоляции IP54.

Фитинги продукции:

- 1) Адаптер 5V2A (3C) .
- 2) Зарядный кабель USB 1,5M mini DC.

Меры предосторожности:

- 1) При выпуске с завода батарея не полностью заряжена, перед первым применением, полностью зарядить, пожалуйста и убедиться в том, что светодиодный индикатор находится в нерабочем состоянии при зарядке.
- 2) При зарядке индикаторная лампа количества электричества мигает (цвет показывает текущее количество электричества) , при ползаряде зеленая индикаторная лампа постоянно горит .
- 3) Если в течение длительного времени не будет работать, следует проводить полный заряд батареи 1 раз в течение 3 месяцев, чтобы сохранить производительность батареи.
- 4) Использовать комплектующий адаптер 5V1A и зарядный кабель USB данной продукции для зарядки, иначе можно повредить продукцию и угрожать личной безопасности.
- 5) Время использования продукции - данные испытания, полученные от батареи на начальном этапе и при ползаряде и комнатной температуре (20 °C) .
- 6) При зарядке открыть гнездо зарядки, избежать заряда в дожде, сауне, душевой кабине и других средах, которые легко позволяют продукции поступать воду.

Рабочая среда:

- 1) Рекомендуемая температура использования данной продукции составляет 0-20 °C, предельный диапазон составляет 0 - 40 °C, превышение предела приведет к снижению срока службы продукции и может привести к повреждению продукции.
- 2) Продукция должна быть удалена от источника тепла и не должна использоваться в средах с коррозионными газами, коррозионными жидкостями и высокими температурными условиями.
- 3) Класс гидроизоляции данной продукции IP54, может работать в надлежащем состоянии дождя, не использовать в воде.

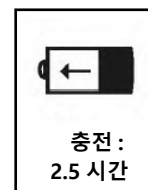
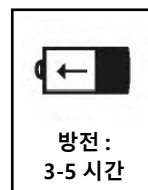
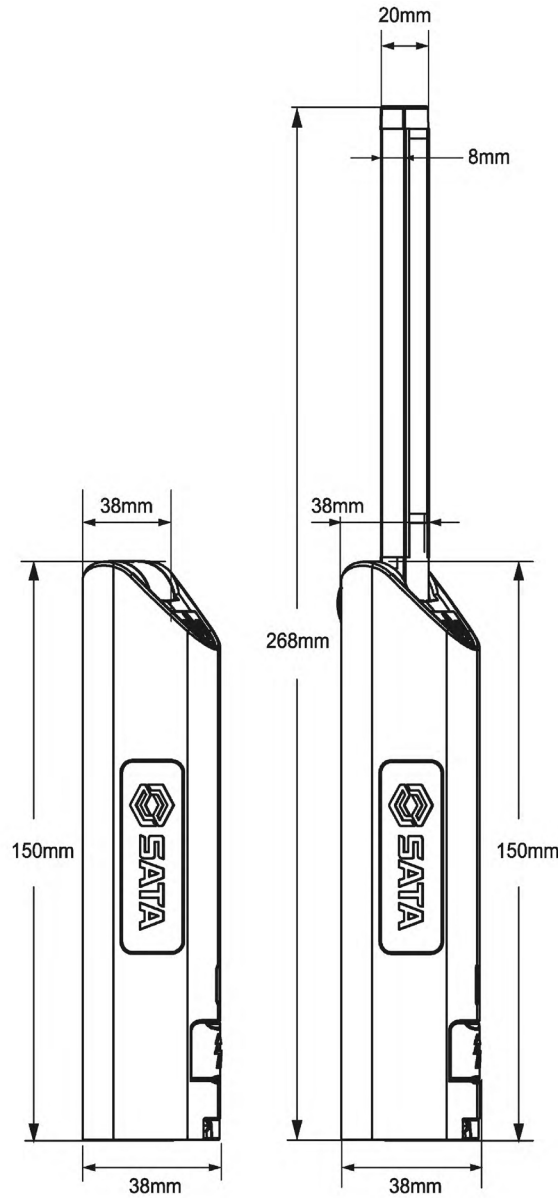
**Предупреждение:**

- 1) Не смотреть прямо на источник света, иначе это вызовет повреждение глаз
- 2) Данная продукция имеет защитную цепь от короткого замыкания батареи, но по-прежнему запрещается зарядить в среде с источником тепла или коррозией, кислотной среде, в противном случае может возникнуть опасность короткого замыкания, возможность повреждения продукции и личной безопасности



Данный продукт является быстро изнашивающимся предметом и не входит в сферу пожизненной гарантии Компании «SATA»

방수 300LM 박척식 폴 폴딩 삼각 작업등 :





제품 기능 묘사 :

- 1) 정면 COB 300/150 루멘, 맨 꼭대기 SMD 70 루멘 .
- 2) 3.7V 2600mAh 충전 가능한 리튬배터리 .
- 3) 만전 상태에서 강광 3 시간, 약광 5 시간 계속 근무한다 .
- 4) 스위치 순서 :
헤드 열림 - 헤드 닫힘과 전면 약광원 켜짐 - 전면 강광원 켜짐 - 전면 광원 닫힘 .
- 5) 소켓과 램프 본체를 모두 풀 폴딩, 크기가 작고 휴대하기 편리하다 .
- 6) 바닥 강자기 디자인으로 양손을 해방한다 .
- 7) ABS 케이스, 그립이 편안하다 .
- 8) 3 단 전량 지시기능, 전량 일목요연하다 .
- 9) 방수 등급 IP54.

제품 부품 :

- 1) 5V2A(3C) 어댑터 .
- 2) 1.5M 미니 DC USB 충전 라인 .

주의 사항 :

- 1) 출고 시에는 배터리가 가득 차지 않아서 처음 사용하기 전에 충분한 전기를 공급하고 충전할 때 LED 등가 비작업 상태임을 확인하십시오 .
- 2) 충전할 때 전량 표시등이 깜박이고 (색깔은 현재 전량을 표명한다), 가득 찰 때 녹색 표시등이 항상 켜진다 .
- 3) 장시간 사용하지 않으면 3 개월 동안 배터리를 한 번 완전히 충전하여 배터리 성능을 유지한다 .
- 4) 본 제품은 USB 충전 라인과 5V1A 어댑터를 사용하여 충전하며, 그렇지 않으면 제품과 인신안전을 손상시킬 수 있다 .
- 5) 제품 사용 시간은 배터리가 최초 성능과 전기가 가득 차며 상온 (20° C) 에서 얻은 테스트 데이터 .
- 6) 충전할 때 충전 포트가 열리므로, 빗속, 사우나 방, 샤워실 등 제품이 쉽게 물에 들어갈 수 있는 환경에서 충전하지 않도록 하신다 .

조작 환경 :

- 1) 본 제품은 0-20 도, 극한의 0-40 도를 권장하며, 극한의 온도를 초과하면 제품의 수명이 낮아지고 제품의 손상이 발생할 수 있다 .
- 2) 제품은 발열원을 멀리해야 하며 부식 가스, 부식 액체, 그리고 높은 온도 환경에서 사용해서는 안 된다 .
- 3) 본 제품은 방수 등급이 IP54 이므로, 적당량의 비에 젖은 환경에서 조작할 수 있으므로 물에 담그지 마시고 조작하십시오 .



경고 :

- 1) 광원을 똑바로 쳐다보지 마신다 . 그렇지 않으면 눈에 손상을 입힐 수 있다
- 2) 본 제품은 배터리의 단락 방지 보호 회로가 있지만, 여전히 발열원이 있거나 부식, 산성이 있는 환경에서 충전을 금지하며, 그렇지 않으면 단락의 위험이 초래되어 제품과 인신안전을 손상시킬 수 있다



본 제품은 소모성 제품에 속하며, 세이더의 종신보호용에 해당되지 않는다



SATA[®]

90723

中文

EN

DE

RU

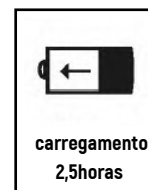
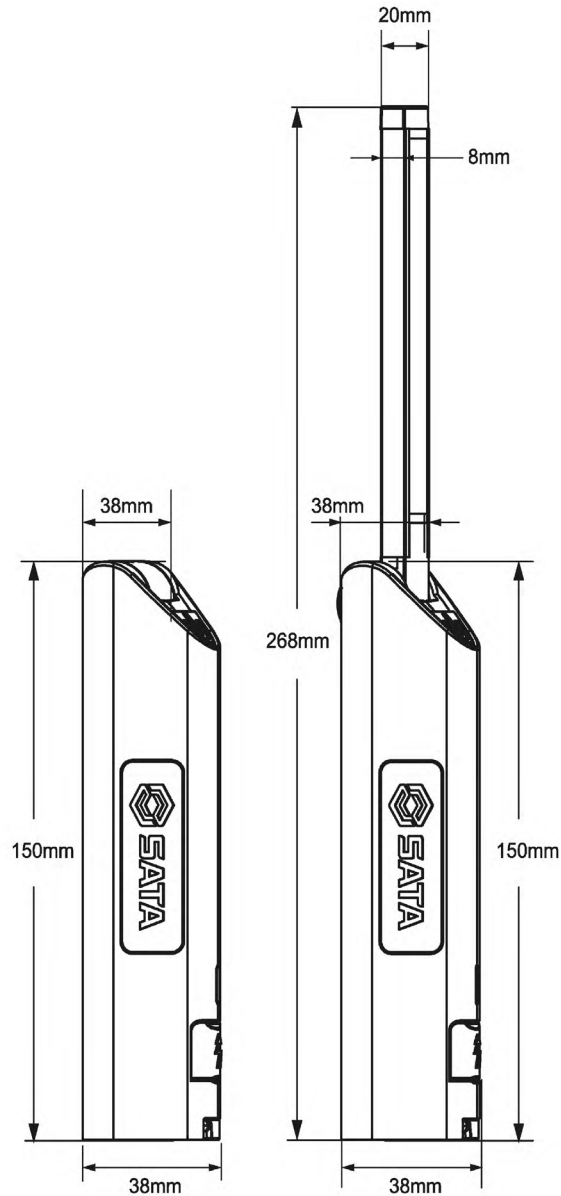
KO

PT

JA

ES

Luz de trabalho dobrável completamente triângulo fino impermeável 300LM:



**Descrição da função do produto:**

- 1) Frontal COB 300/150 lúmens, topo SMD 70 lúmens.
- 2) Bateria de lítio recarregável de 3,7V 2600mAh.
- 3) Luz forte por 3 horas de operação contínua com potência máxima, luz fraca por 5 horas de operação contínua.
- 4) Seqüência de interruptor:
topo ligado e topo desligado e fonte de luz fraca frontal ligada - fonte de luz forte frontal ligada - fonte de luz frontal desligada.
- 5) O suporte da lâmpada e o corpo da lâmpada estão completamente dobrados, e o volume é pequeno e conveniente de levar.
- 6) Design magnético forte na parte inferior.
- 7) Capa externa ABS, com pega confortável.
- 8) Função indicador de bateria de três velocidades, a potência é clara.
- 9) Classificação impermeável IP54.

Acessórios de produto:

- 1) Adaptador de 5V2A (3C) .
- 2) Cabo de carregamento de 1,5M mini USB DC.

Observações:

- 1) A bateria não está totalmente carregada na fábrica, antes da primeira utilização, deve ser totalmente carregada, a lâmpada LED de carregamento se certificar de estado não-operação.
- 2) Quando o indicador de nível de carga pisca (a cor indica a carga atual) , quando a luz indicadora verde acesa, indica que é carregada completamente.
- 3) Se não for usado por muito tempo, por favor, continue carregando a bateria 3 meses por vez para manter o desempenho da bateria.
- 4) Utilize este produto com um cabo de carregamento USB e adaptador 5V1A para carregar, caso contrário, poderá danificar o produto e colocar em risco a segurança pessoal.
- 5) O tempo de uso do produto são os dados de teste obtidos pela bateria no desempenho inicial e carga total e à temperatura ambiente (20 ° C) .
- 6) Interface de carregamento é aberta durante o carregamento, por favor, evite carregar na chuva, sauna, casa de banho, etc.

Ambiente de operação:

- 1) A temperatura recomendada para este produto é de 0 a 20 graus Celsius e o limite é de 0 a 40 graus Celsius. Exceder a temperatura limite reduzirá a vida útil do produto e poderá danificar o produto.
- 2) O produto deve ser mantido longe de fontes de calor e não deve ser usado em gases corrosivos, líquidos corrosivos e ambientes de alta temperatura.
- 3) Este produto tem uma classificação à prova d'água de IP54 e pode ser operado em uma quantidade adequada de chuva. Não mergulhe na água.

**Aviso:**

- 1) Não olhe diretamente para a fonte de luz, pois isso causará danos aos olhos
- 2) Este produto tem um circuito de proteção da bateria contra curto-circuito, mas ainda proíbe fonte de calor ou ambiente corrosivo, ácido da carga, ou podem causar curto-circuito perigoso, é possível danificar o produto e segurança pessoal



Este produto é um item consumível e não é coberto pela garantia vitalícia da SATA



SATA[®]

90723

中文

EN

DE

RU

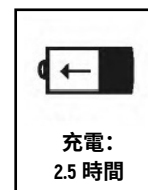
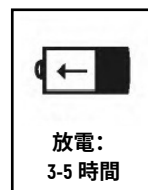
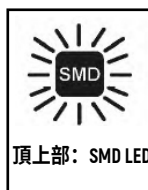
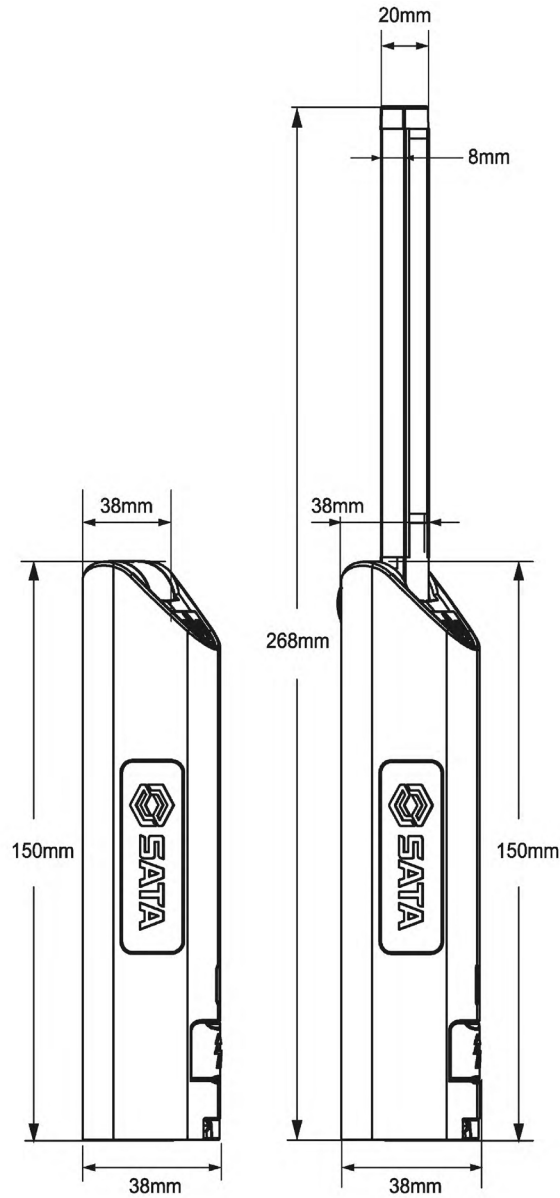
KO

PT

JA

ES

防水 300LM 薄型定規タイプ完全折り畳み式三角作業灯:



**製品機能の説明:**

- 1) 前面 300/150 ルーメン、上部 SMD 70 ルーメン。
- 2) 3.7V 2600mAh 充電式リチウム電池。
- 3) 満充電の場合、強い光では 3 時間連続使用、弱い光では 5 時間連続使用。
- 4) 開閉順序:
上部開 - 上部閉および前面の弱い光源が点灯 - 前面の強い光源が点灯 - 前面の光源が消灯。
- 5) ヘッドとボディは完全に折り畳まれており、コンパクトで持ち運びに便利です。
- 6) 下部の強い磁気設計で、両手を自由にします。
- 7) 快適なグリップのための ABS ケース。
- 8) 3 段変速ギアバッテリー残量表示機能で、バッテリー残量が一目瞭然です。
- 9) 防水等級 IP54。

製品の付属品:

- 1) 5V2A (3C) アダプタ。
- 2) 1.5M mini DC USB 充電ケーブル。

注意事項:

- 1) 工場出荷時に電池が完全に充電されていないので、初めて使用する前に電池を完全に充電してください。充電時に LED ライトが機能していないことを確認してください。
- 2) 充電中はバッテリー残量インジケータライトが点滅し（色は現在のバッテリー残量を示す）、満充電になると緑色のインジケータライトが常に点灯します。
- 3) 長期間使用しない場合は、電池性能を維持するために 3 ヶ月に 1 回電池を完全に充電してください。
- 4) この製品に対応する USB 充電ケーブルと 5V1A アダプタを使用して充電してください。さもないと、製品を損傷し、個人の安全を脅かす可能性があります。
- 5) 製品使用時間は、初期性能、満充電時、および室温（20°C）における電池のテストデータです。
- 6) 充電時は充電インターフェースが開きますので、雨、サウナ、シャワー室など水分が入りやすい環境での充電は避けてください。

動作環境:

- 1) この製品の推奨温度は 0-20°C、制限温度は 0 ~ 40°C であり、制限温度を超えると製品の寿命が短くなり、製品が損傷する可能性があります。
- 2) 製品は熱源から遠ざけてください、腐食性ガス、腐食性液体、高温環境では使用しないでください。
- 3) この製品は防水等級 IP54 で、適切な量の雨の中で使用することができますが、水に浸さないでください。

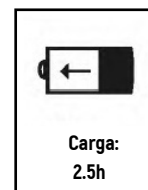
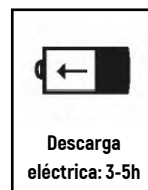
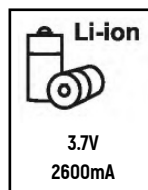
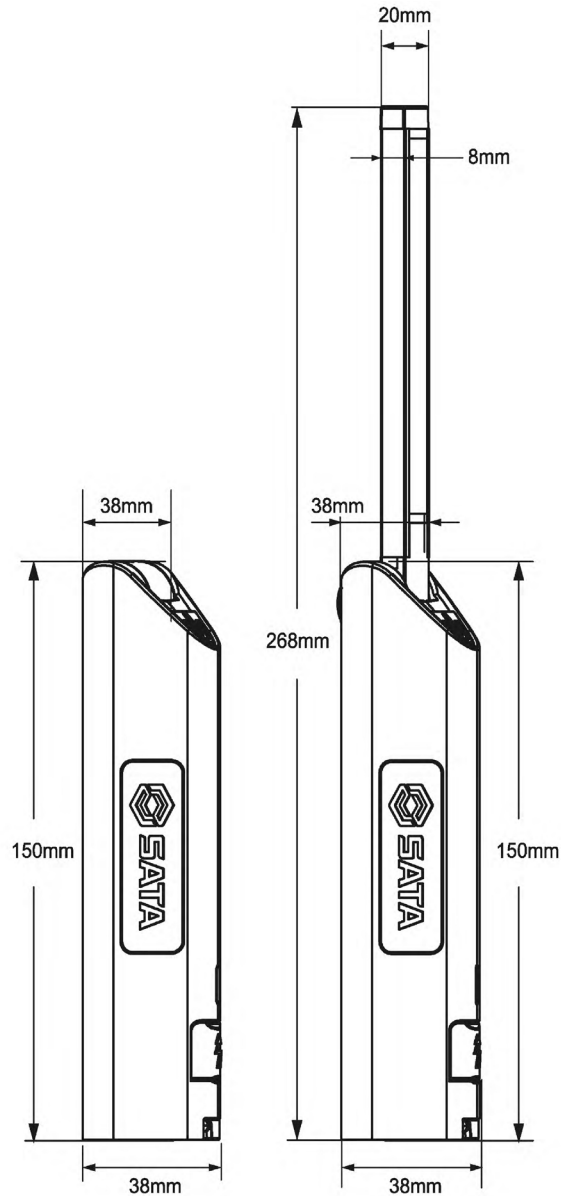
**警告:**

- 1) 光源を直接見ないでください。さもないと、目を傷める可能性があります
- 2) この製品は電池の短絡保護回路を内蔵していますが、やはり熱源や腐食性または酸性の環境で充電することは禁止されています。さもないと、短絡して製品や個人の安全を損なう恐れがあります



この製品は消耗品であり、世達の生涯保証の対象外です

Luz de trabajo completamente plegable de lámina delgada de 300LM a prueba de agua:



**Descripción de funciones del producto:**

- 1) COB frontal 300/150 lúmenes, SMD superior 70 lúmenes.
- 2) Batería de litio recargable de 3,7V de 2600mAh.
- 3) En el estado de energía completa, funciona continuamente en 3 horas con luz fuerte y en 5 horas con luz débil.
- 4) Secuencia de interruptores :
Encendido de luz superior - apagado de luz superior y encendido de fuente de luz débil frontal - encendido de fuente de luz fuerte frontal - apagado de fuente de luz frontal.
- 5) La cabeza de la luz y el cuerpo de la luz son completamente plegables, de volumen pequeño facilitando el transporte.
- 6) Diseño de imán fuerte en el fondo para liberar ambas manos.
- 7) Carcasa ABS, de manejo cómodo.
- 8) Función de indicación de energía eléctrica de tres niveles para conocer la energía eléctrica claramente.
- 9) Nivel de impermeabilidad IP54.

Accesorios del producto:

- 1) Adaptador 5V2A (3C) .
- 2) Cable de carga de USB de mini DC de 1,5M.

Precaución:

- 1) La batería no está completamente cargada durante la entrega, al utilizar la por la primera vez, cárguela completamente, durante la carga, compruebe que la luz LED se encuentre en el estado no de funcionamiento.
- 2) La luz indicadora de energía eléctrica parpadea durante la carga (el color indica la energía actual) , cuando esté completamente cargada, la luz indicadora verde se permanece encendida.
- 3) Si no la utiliza durante un largo tiempo, debe cargar completamente la batería cada 3 meses para mantener su rendimiento.
- 4) Por favor, utilice el cable de carga USB suministrado junto con el presente producto y el adaptador 5V1A para realizar la carga, de lo contrario, el producto puede dañarse y la seguridad personal puede ponerse en peligro.
- 5) La duración de uso del producto es datos de prueba obtenidos cuando la batería está en el rendimiento primario y esté completamente cargado y bajo la temperatura ambiental de (20 C) .
- 6) Durante la carga, la interfaz de carga está abierta, evite realizar la carga en la lluvia, en el cuadro de sauna, ducha u otros entornos que puedan causar fácilmente la entrada de agua en el producto.

Entorno de operación:

- 1) La temperatura recomendada de uso del presente producto es de 0-20 C, la temperatura máxima es de 0-40 C, si excede la temperatura máxima, la vida útil del producto reducirá, y el producto puede dañarse.
- 2) El producto debe estar lejos de fuentes emisoras de calor, no debe usarse en el entorno con gases corrosivos, líquidos corrosivos y entorno de alta temperatura.
- 3) El nivel de impermeabilidad del presente producto es de IP54, puede operarse en el entorno con cierta cantidad de lluvia, no lo opere sumergiéndose en el agua.

**¡Advertencia!:**

- 1) No mire directamente hacia la fuente de luz, de lo contrario, causará daños a los ojos
- 2) El presente producto tiene circuito de protección contra el cortocircuito de la batería, pero todavía se prohíbe cargarla en el entorno con fuente emisora de calor o corrosivo y ácido, de lo contrario, es posible causar peligro de cortocircuito, y es posible dañar el producto y la seguridad personal



El presente producto pertenece a un producto consumible, que no está incluido en el alcance de garantía de toda la vida útil de SATA

适用型号 / Model/ Anwendbare Modelle/Применимая модель
적용사이즈 / Modelosaplicáveis / 適用モデル / Modelo aplicable:

90723

版本号 / Version No / Versionsnummer / Номер версии
버전 번호 / Versão no. / バージョン番号 / No. de versión:

V-SC-90723-1213

世达工具（上海）有限公司

SATA TOOL (SHANGHAI) LIMITED

Sata Werkzeuge (Shanghai) GmbH

ООО Шанхайская компания по производству инструментов SATA

사타 공구 (상하이) 유한회사

Ferramentas Sata (Xangai) Co., Ltda.

世達工具（上海）有限公司

SATA Tools (Shanghai) Co., Ltd.

客户服务：上海市浦东新区碧波路 177 号 A 座 302 室

Customer service: Room 302, Area A, No. 177, Bibo Road, Pudong New Area, Shanghai

Kundendienst: Raum 302, Gebäude A, Bibo Straße 177, Pudong-Neubezirk, Shanghai

Обслуживание клиентов: Офис 302, здание А, ул. Бибо 177, новый район Пудун, г. Шанхай

고객 서비스 : 상하이시 푸둥신구 비보로 177 번 A 동 302 실

Atendimento ao Cliente: Rua Bibo, No.177, Sala 302, Bloco A, Novo Distrito de Pudong, Xangai

アフターサービス：上海市浦东新区碧波路 177 号 A 棟 302 室

Servicio al cliente: Calle Bibo N.º 177, Bloque A, Oficina 302, Nueva Área de Pudong, Shanghai.

邮编 / Post / Postleitzahl / Почтовый индекс / 우편번호 / Código Postal / 郵便番号 / Código postal: 201203

电话 / Tel. / Тел. / 전화 / Tel. / 電話番号 / Tel. (86 21) 6061 1919

传真 / Fax / Факс. / 팩스 / Fax / ファックス番号 / Fax: (86 21) 6061 1918