



# 4吨 加宽电动 龙门举升机 说明书

适用型号：

**AE5152**  
**AE5152-3**

版本号：

V-AR-5152-3-2003-02CH



[www.satatools.com](http://www.satatools.com)  
400-820-3885 800-820-3885

请在操作此设备前仔细阅读本手册



## 目录

第一章 安全注意事项.....	4
第二章 产品特性和参数.....	5
第三章 安装准备.....	8
第四章 安装指导.....	9
第五章 保养指导.....	15
第六章 常见问题.....	16
第七章 液压系统图及部件清单.....	17
第八章 电气原理图.....	19
第九章 产品爆炸图.....	22

# 第一章 安全注意事项

1. 当您使用举升机时，必须保证您已经完全阅读了此说明书，包括安装，操作，安全等相关内容。
2. 发现举升机有任何异常问题，停止使用。
3. 不要超载使用举升机，本产品额定负载 4000KG。
4. 当车辆准备开往上车位置前，先将四个托臂摆开，保证车辆通道没有任何障碍，不要用脚踹托臂，这样会损坏托臂齿。
5. 只有接受过培训的人才可以操作举升机，禁止让汽车客户或者没有操作经验的人随意操作举升机。
6. 举升机托臂的橡胶托盘必须与车辆的支撑点接触，否则会损坏车辆底盘。（不清楚支撑点位置的情况下，建议电话咨询车辆生产厂家）
7. 举升车辆前，必须确保所有托臂齿成功啮合。
8. 必须使用 4 个托臂同时举升汽车，禁止使用少于 4 个托臂举升汽车。
9. 当举升完汽车后，必须执行机械落锁动作，禁止在没有机械落锁的情况下，在车辆下方工作。
10. 当需要拆装汽车部件或者需要前后推动车辆时，车辆重心会偏离，为了保证安全，需要使用四个独立的支架来加强车辆稳定性。
11. 举升机周边必须干净，整洁，任何油污等障碍物都是安全隐患。
12. 禁止在车内有人员的情况下将车辆举起。
13. 下降车辆前，确保下方没有任何障碍物。
14. 车辆驶出举升机前，先将托臂摆回初始位置，确保不会与车辆干涉。
15. 在液压系统有压力的情况下，禁止拆卸任何液压件。
16. 不要将手放入任何危险的点，例如保险块，钢丝绳，滑台与立柱间隙，链条，电气连接点等。
17. 本产品只适用在室内，禁止在室外使用。
18. 短托臂安装在前方，长托臂安装在后方。（一般汽车前置发动机）
19. 保险绳必须牢固，当拉动保险手柄时，主副立柱保险块必须同时完全同步打开。
20. 操作人员必须穿戴安全鞋操作举升机。

## 第二章 产品特性和参数

### 2.1 产品特点：

3 节托臂设计，适应车型广泛

单边手动解锁，安全可靠

托盘高度螺纹调节，可调高度 70mm

最低举升高度 95mm，适应低底盘汽车

铝合金电机，噪音小，散热快

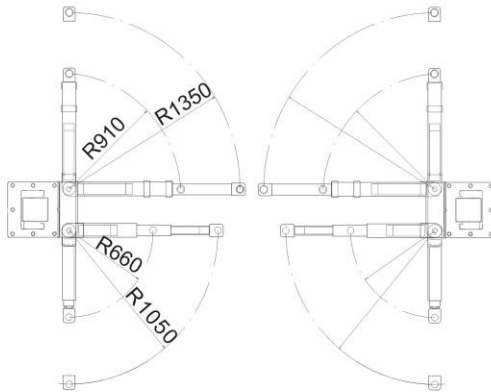
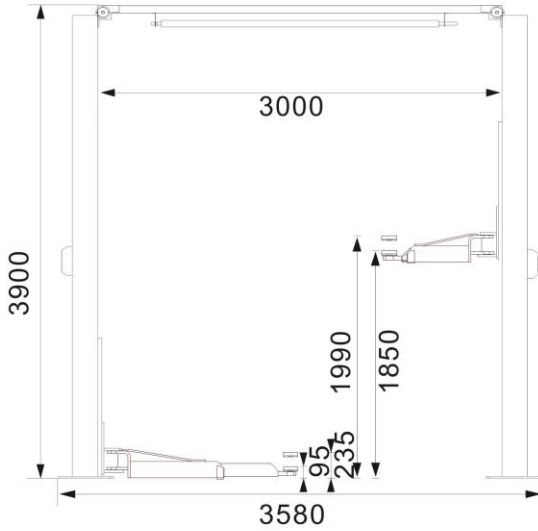
### 2.2 产品技术参数：

额定举升重量	4000KG	
立柱内宽	3000mm	
整机高度	3900mm	
举升最低高度	95mm	
托盘调节高度	70mm	
举升最高高度	1990mm	
三节托臂伸缩范围	660mm~1050mm	
二节托臂伸缩范围	910mm~1350mm	
电机参数	AE5102-3	3PH,380VAC,2.2KW, 铝合金外壳电机
	AE5102	1PH,220VAC,2.2KW, 铝合金外壳电机
液压油类型	ISO 46# 抗磨液压油	

产品示意图 (单位: mm)

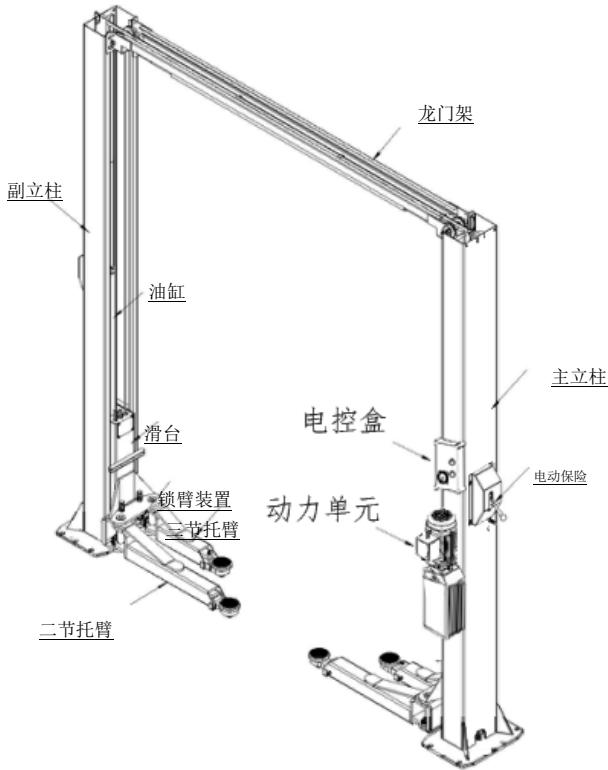
### 4吨加宽电动龙门举升机 AE5152/AE5152-3

产品示意图:



### 2.3 主要部件简介:

本机主要由主立柱，副立柱，滑台，托臂，锁臂装置，托臂锁，机械锁，油缸，动力单元，龙门架等组成。（看下图）



立柱： 基础部件，用于安装滑台，油缸等驱动装置

滑台： 举升部件，装在立柱内，上下滑动

托臂： 举升部件，与滑台安装在一起，与汽车支撑点接触，举升汽车

锁臂装置： 安全部件，锁止托臂，使其无法转动

机械锁： 安全部件，油压泄油，保险块上顶保险条，滑台静止

油缸： 传动部件，液压站工作，将高压油打入油缸下腔，活塞杆上升，带动滑台上升

动力单元： 动力部件，电机工作，带动泵工作，通过过滤网吸油，推出高压油

龙门架： 过桥部件，平衡钢丝绳，油管，保险绳通过龙门架从主立柱到副立柱，同时减轻了两立柱的内倾

线控盒： 24V 控制电路，控制上升、下降和锁定

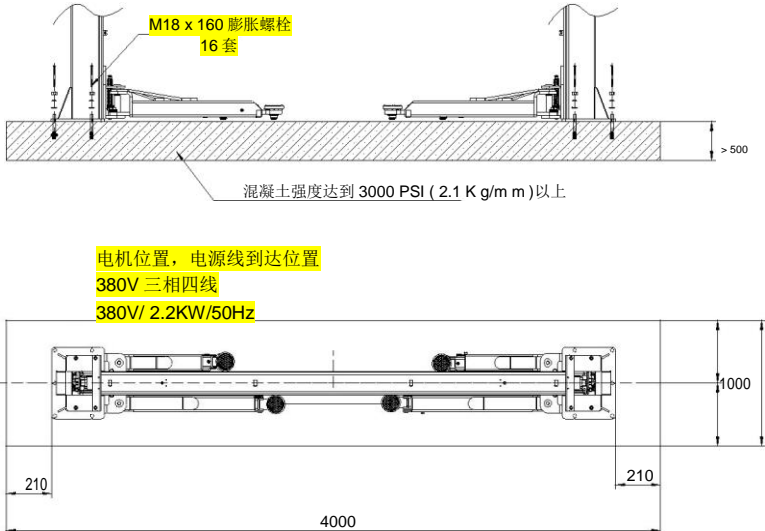
## 第三章 安装准备

### 3.1 拆卸包装

将包装箱拆开，去掉周围的包装材料，检查机器有无在运输中受损，对照装箱单检查主、配物件是否齐全。将包装材料远离儿童放置，以免造成危险；若包装材料会造成污染，应将其妥善处理。

### 3.2 地基

用户有责任确保地基的稳固，混凝土的最小厚度为 500mm，最小强度为 21MPa，混凝土必须在安装日 15 日之前完成。与膨胀螺栓相距 350mm 内不允许有其它任何地基设备以免破坏地基强度。用户有责任提供安全的电源，气源，以及电源连接线等连通部件。



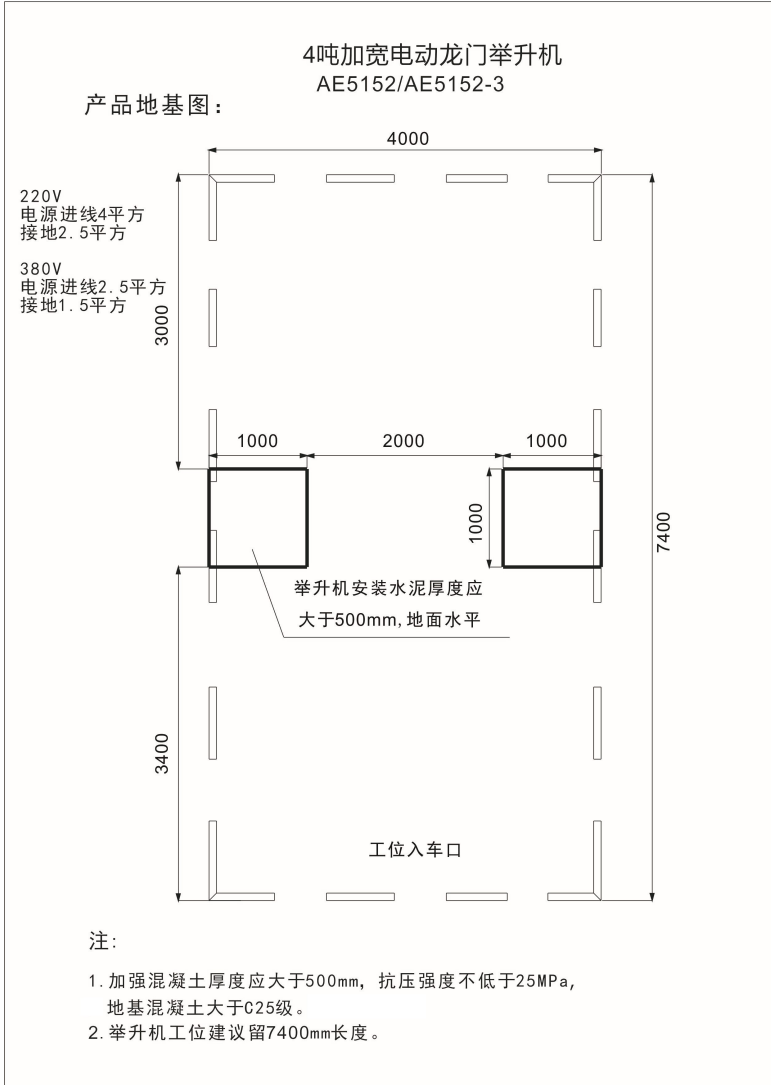
#### 工具

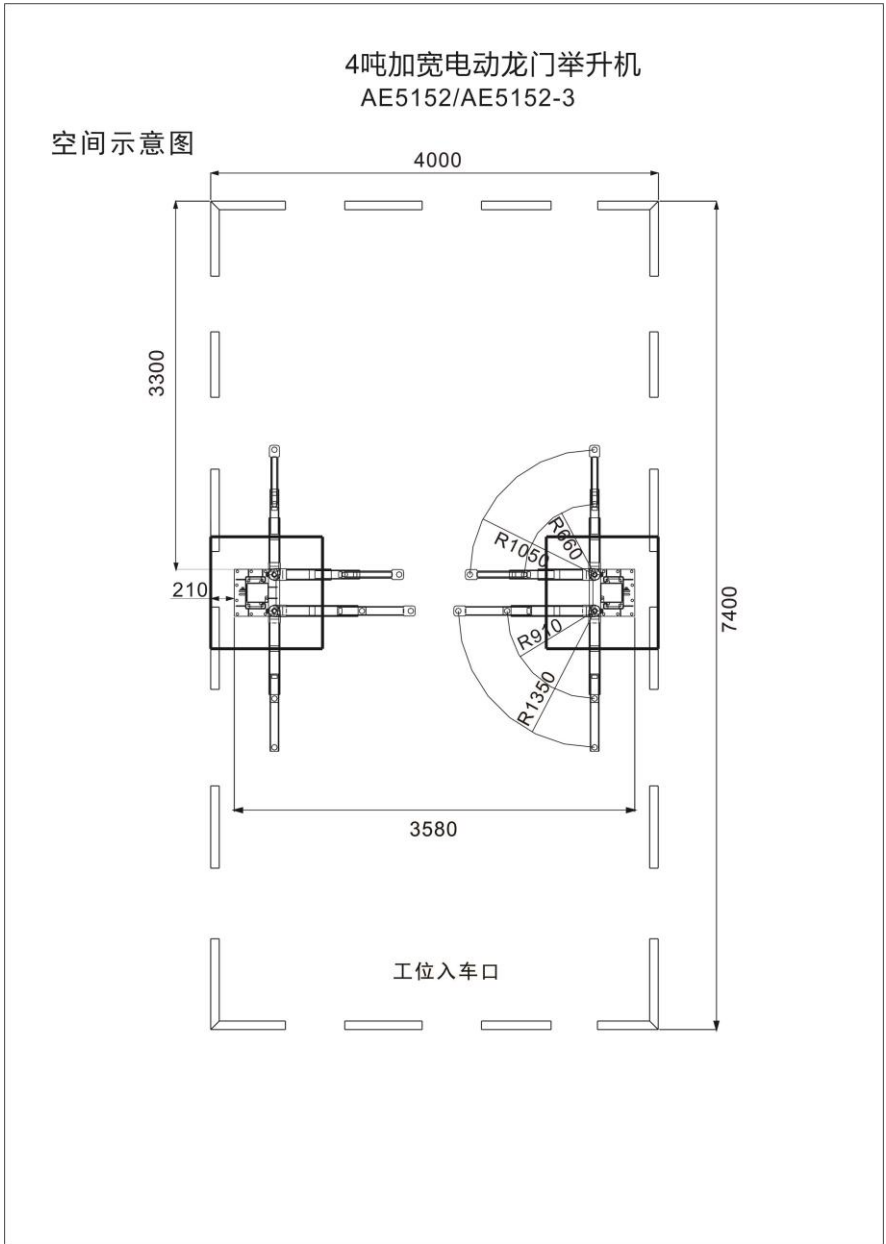
- a. 5m 卷尺
- b. 石粉笔
- c. 合适的冲击钻和钻头（膨胀螺栓 M18X160mm）
- d. 锤子
- e. 合适的扳手
- f. 1.2m 的水平尺
- g. 撬棍
- h. 4m 高扶梯
- i. 合适的螺丝刀
- j. 100mmx100mm 的木砌（用于平放立柱，保护油漆表面）



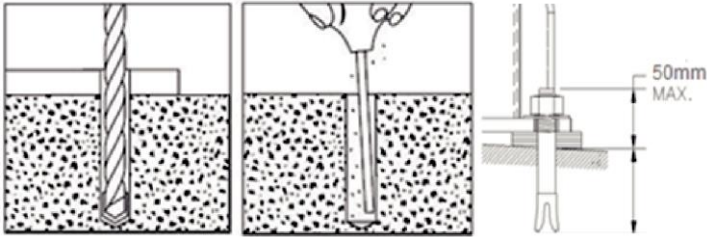
## 第四章 安装指导

- 4.1 首先选择好要安装的区域，尽量靠墙，离电源近的地方。
- 4.2 清理干净安装举升机区域，地面不可以有任何油污
- 4.3 产品安装空间尺寸图供参考

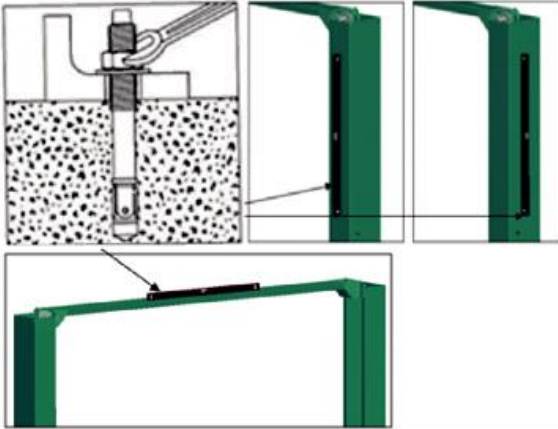




- 4.4 将主立柱放置好，用冲击钻打孔，将螺栓孔内残余的灰尘用吸尘器清理干净，用锤子将膨胀螺栓敲入孔内，膨胀螺栓露出地面高度不可大于 50mm，螺母不要拧紧。

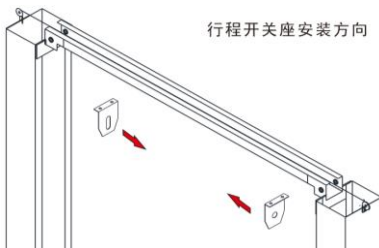


- 4.5 将副立柱固定，方法参照主立柱，同时确认两立柱底板对角线距离差在 3mm 以内。
- 4.6 两边立柱各准备好扶梯推车，用吊带拴好龙门架两边，将龙门架吊起，固定好连接螺栓。  
注意：安装龙门架时，举升机周围不可以有其他人员。
- 4.7 拧紧膨胀螺栓（参考扭力 203N.m），同时用水平尺确认立柱的垂直，如有必要，用垫片塞入立柱底部，调整水平，龙门架上表面也用水平尺确保水平。



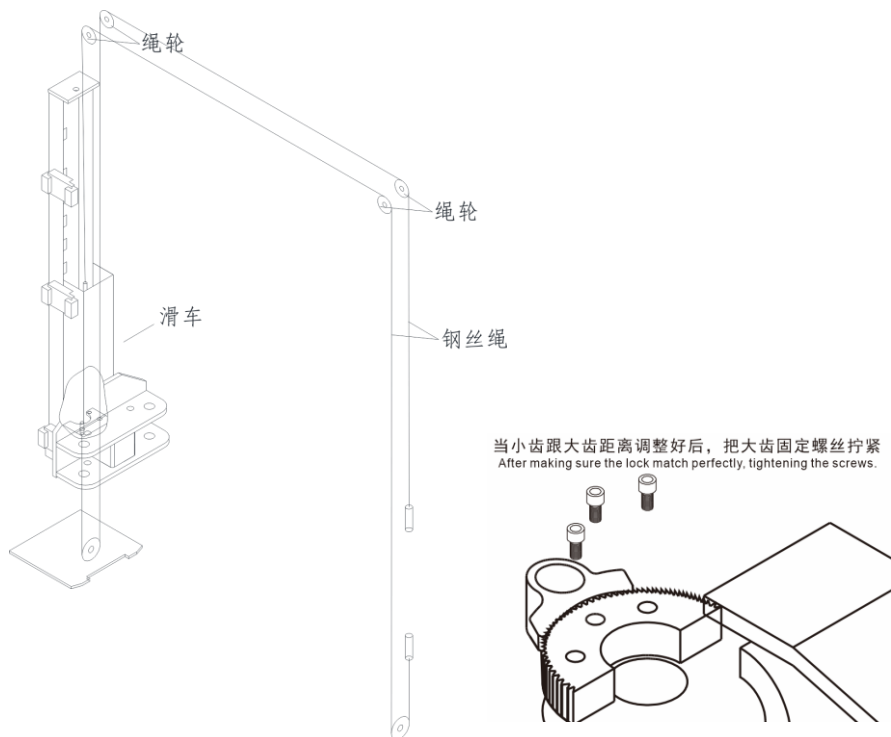
注意：如果拧紧膨胀螺栓的时候无法达到 203N.m，应该重新确认混凝土的强度。

- 4.8 安装车顶防撞限位杆，并连接好限位开关，



#### 4.9 安装平衡钢丝绳

保证左右两边滑台在第一档保险处，将平衡钢丝绳按图示轨迹安装好。先不要拧紧螺母，等调试同步性的时候，再调整两根钢丝绳的松紧。注意：单边钢丝绳螺杆必须拧紧，调节时必须确保两边滑台锁在同一高度的锁上。



#### 4.10 托臂安装

通过销轴将四个托臂装入滑台，前端用三节臂，后端用二节臂。（注意：车头方向使用三节托臂，每个托臂轴需要装好卡簧）

#### 4.11 动力单元装配

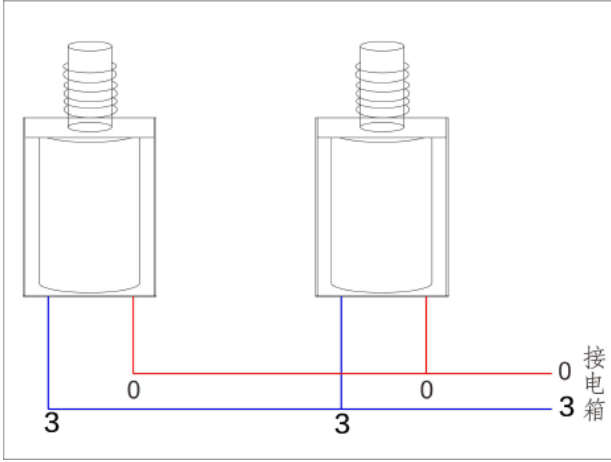
将动力单元安装于主立柱电机板上，用螺栓螺母固定。安装好限位开关，连接电线。

#### 4.12 液压系统连接

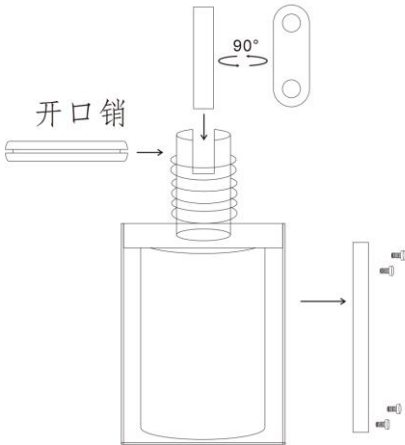
- 拧开油箱盖，倒入 10L---46# 抗磨液压油。（首选 46# 抗磨液液压油，温度-10°C 以下，考虑 32#）
- 连接好液压接头，将油管连接于主副油缸出油口接头处。

4.14 安装电解锁解锁电线的方式

电解锁电线安装方式如下图所示安装，分别接入电线的 3 号和 0 号端子。

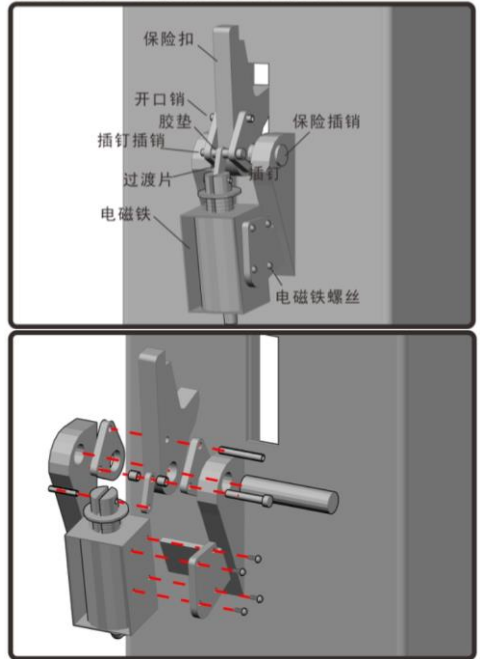


电解锁保险安装方式：



注意：

保险与轴之间应加注通用锂基润滑脂（GB7324-87），正常使用时保证保险安全靠如保险不能复位，应立即停机，不得举升作业，待问题排除后方可使用



#### 4.15 空载测试调整

- a. 清理场地，地面不可以有油污，举升机空载。
- b. 接通电源，按上升按钮，滑台上升，任意位置停止上升，按回油手柄，将左右滑台落入同档保险
- c. 拧紧平衡钢丝绳螺母，使两根平衡钢丝绳松紧度基本一致。
- d. 按上升按钮，使滑台上升一段距离，脱离保险，左手拉保险手柄，右手按回油手柄使滑台下降到最低处。
- e. 按上升按钮，全程举升，任意位置触动限位开关，电机停止运转，达到极限位置时溢流阀打开，液压系统回油，滑台停止上升，举升过程观察左右滑台托臂同步性，如果有明显差异，继续调整平衡钢丝绳螺母松紧达到左右滑台同步性。
- f. 安装车门防撞橡胶垫。

#### 4.16 负载测试调整

- a. 将四个托臂完全打开，确保车道空间无任何障碍。
- b. 将汽车驶入举升机，左右居中，以立柱连线做参考，车辆前后放置距离比大致 2:3（前置发动机车辆），当车辆吨位大于 3.5 吨时，适当向后移动车辆。
- c. 将托臂托盘旋转至汽车底盘支撑点。
- d. 按上升按钮，托臂上升，确认四个托臂锁完全落锁。
- e. 继续点动上升，观察如果有任一橡胶托盘接触到底盘支撑点，停止上升，然后将余下的橡胶托盘逆时针旋转，与支撑点接触。
- f. 按上升按钮，汽车慢慢被提起，当汽车轮胎离地时，停止上升。轻推汽车尾部，确认汽车安全稳固，托臂锁完全落锁。
- g. 按上升按钮，汽车继续上升，观察汽车举升过程前后左右是否平稳，当滑台上升到第三或者第四档保险的时候，停止上升，按回油手柄，液压站回油，滑台落锁。观察汽车前后左右是否平稳。（如果左右高低差明显，则调节平衡钢丝绳螺母）。
- h. 继续上升至最高一档保险，停止上升，按回油手柄，回油落锁。观察举升机是否平稳无颤动。
- i. 点动上升，滑台脱离保险，左手拉住保险手柄，右手按回油手柄。汽车下降。
- j. 中间任意位置，松开左手手柄，保险自动回弹，滑台落锁，停止下降。
- k. 点动上升，滑台脱离保险，左手拉住保险手柄，右手按回油手柄，中间任意位置释放左手手柄，保险自动回弹，滑台落锁，停止下降。这样的动作循环三次以上，确认机械保险安全而可靠。
- l. 举升汽车过程中，观察是否有异响，钢丝绳与其它部件是否有摩擦干涉。

## 第五章 保养指导

### 5.1 每日检查项目

- a. 检查所有液压接头，油管，油缸是否存在漏油。
- b. 检查所有电气连接线是否有破损。
- c. 检查所有运动部件是否有过劳磨损。
- d. 清理橡胶托盘上的油污，观察橡胶托盘是否有过渡磨损。

### 5.2 每 2 个月检查项目

- a. 更换立柱滑道内的润滑脂
- b. 更换托臂销轴的润滑脂
- c. 检查并锁紧膨胀螺栓螺母

### 5.3 每 6 个月检查项目

- a. 更换链条钢丝绳润滑脂
- b. 调节平衡钢丝绳，保险绳
- c. 检查钢丝绳是否有毛刺

### 5.4 每 2 年检查项目

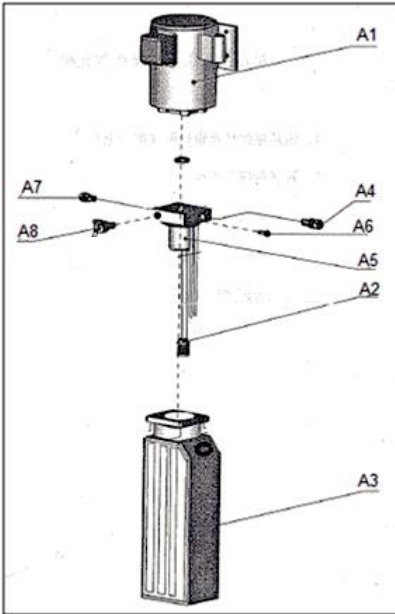
- a. 更换液压油

## 第六章 常见问题

序号	常见问题	解决方案
1	按钮无法工作	更换按钮
2	接触器通电不吸合	更换接触器
3	接触器无法得电吸合	检查按钮与限位开关
4	液压系统连接处漏油	更换接头或者油管
5	油缸漏油	更换密封圈，严重者直接更换油缸
6	托臂齿啮合不好	调节托臂齿位置
7	保险打不开	检查电压
8	平衡钢丝绳严重毛刺	更换钢丝绳
9	左右滑台无法落入同档保险	调整平衡钢丝绳螺母，使滑台同步
10	自动回油下降	更换回油阀或者下降调速阀
11	三相电机旋转不出油	电机反转，更换相邻两根电源相线（俗称火线）
12	三相电机异响无力	电机缺相，万用表检查电源进线 380VAC
13	负载情况下将速度过慢	检查回油阀，下降速度阀是否有异物堵住
14	工作时颤抖	立柱滑道涂刷润滑脂，检查液压站输出压力是否足够稳定，检查油缸活塞杆是否有爬升现象。（更换）

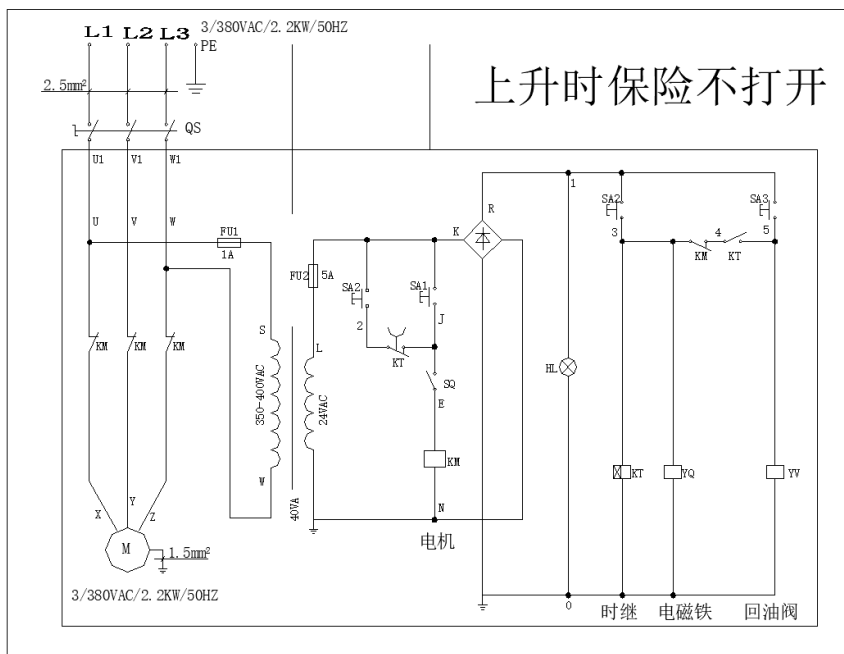






序号	配件物料号	名称
A1	PAE5002-69	1PH,220VAC 电机
	PAE5002-70	3PH,380VAC 电机
A2	PAE5002-80	泵站滤网
A3	PAE5002-82	两柱油箱
A4	PAE5002-73	泵站溢流阀
A5	PAE5002-77	泵站齿轮泵
A6	PAE5002-85	泵站节流杆
A7	PAE5002-88	单向阀
A8	PAE5152-14	电动下降阀

## 第八章 电气原理图



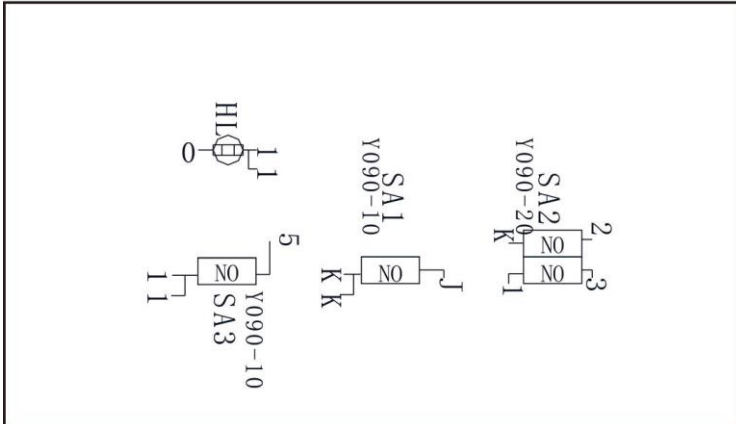
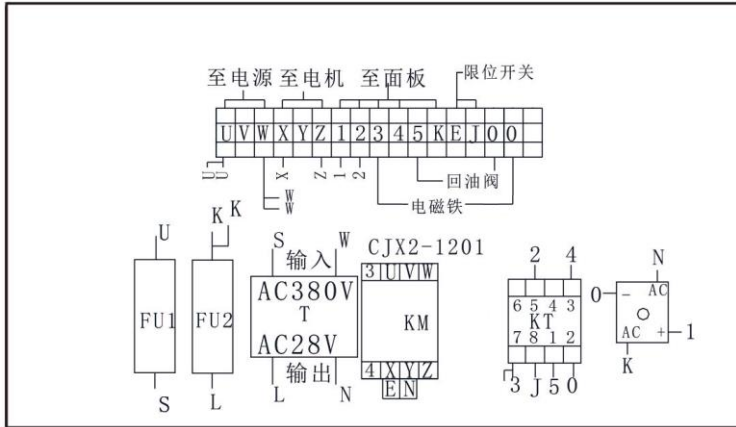
电压	功率	启动电流	工作电流	电线尺寸	空气开关	适用于
380V	3KW	21A-35A	8.5A	2.5 平方以上	C63	剪式举升机
220V	3KW	60A	21A-25A	4 平方以上	C63	剪式举升机
380V	2.2KW	18A-30A	7.5A	2.5 平方以上	C63	二柱、龙门、四柱
220V	2.2KW	60A	20A-22A	4 平方以上	C63	二柱、龙门、四柱

注意：电源入口 U V W ，请用 2.5 平方以上的电源线

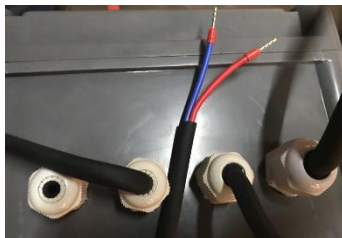
电机接口 X Y Z，

行程开关 J E 请接入 C63 空气漏电开关。

# 电动龙门接线图

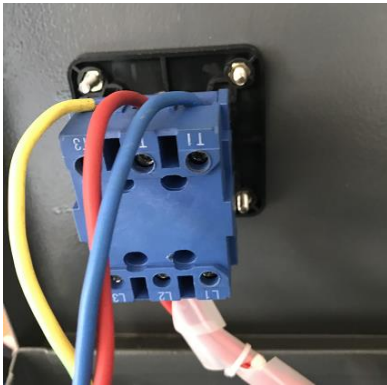
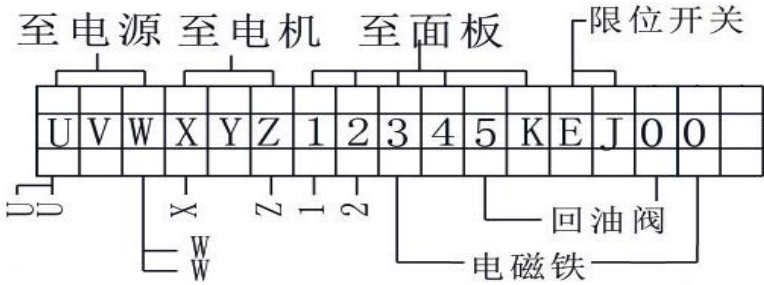


请接入 C63 空气漏电开关，请用 2.5 平方以上的电源线  
下降阀线圈接于：0、5（已留线，把此线接入回油阀线圈即可）

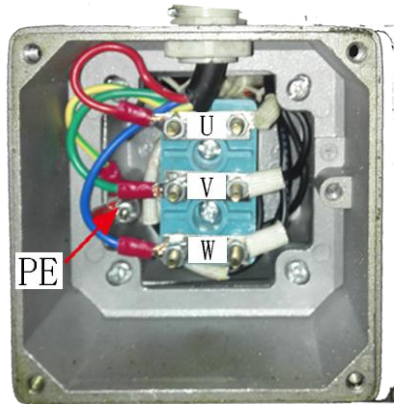


行程开关线接于：E、J（请先讲 E 和 J 之间的连接线取出）

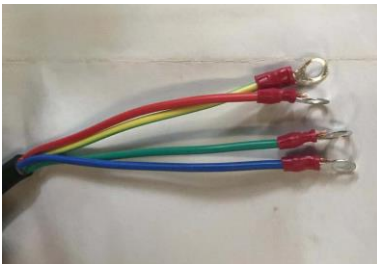
电磁铁：3、0（两边电池铁并联接入电控箱 3 和 0 的端子）



电源接入线安装方式

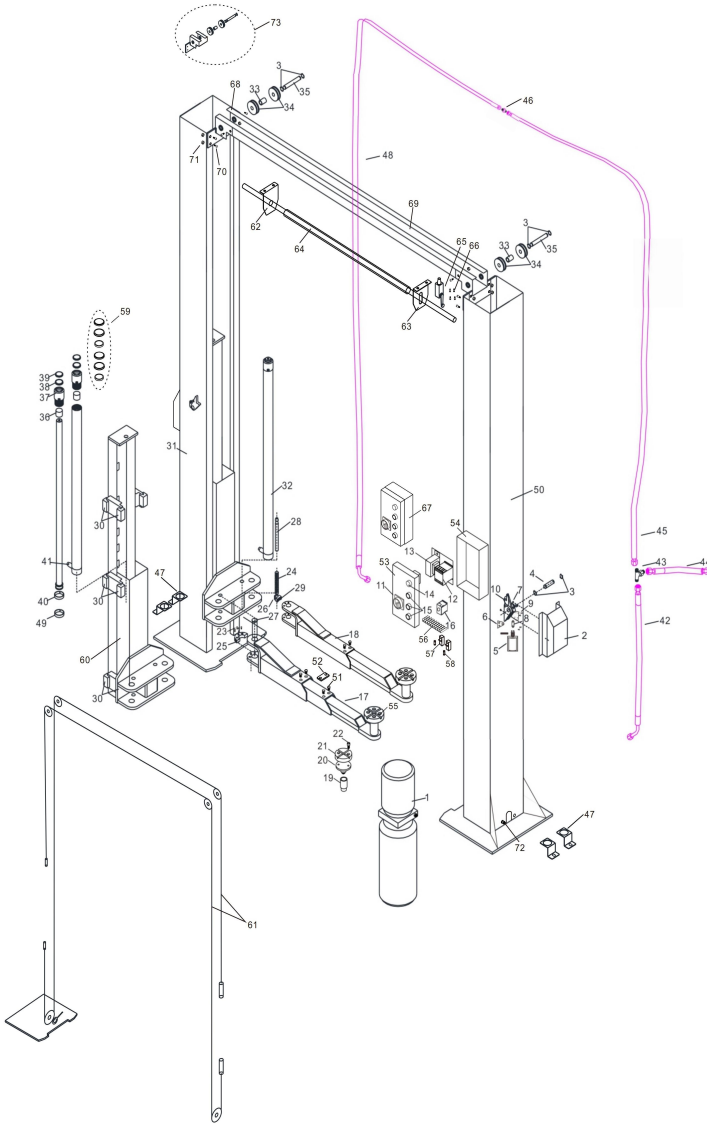


电机线安装方式



电机线接线方式（此线已留于线控盒外）：红、蓝、绿为 3 条火线，黄绿色为地线，箭头为接地线位置。

# 第九章 爆炸图



## 4 吨 加宽电动龙门升降机使用说明

序号	配件物料号	名称	序号	配件物料号	名称
1	PAE5152-1	泵站（380V，电动下降）	37	PAE5102-9	油缸螺母
	PAE5152-2	泵站（220V，电动下降）	38	PAE5102-10	尘封
2	PAE5002-114	保险盖（无孔）	39	PAE5102-11	导向带
3	PAE5002-17	保险轴卡簧	40	PAE5102-12	油缸活塞密封圈
4	PAE5002-19	保险轴	41	PAE5002-67	油缸接头
5	PAE5152-3	电解锁	42	PAE5102-13	油管 1
6	PAE5152-4	保险三角驱动板	43	PAE5102-14	三通接头
7	PAE5152-5	保险盖螺丝	44	PAE5102-15	油管 2
8	PAE5152-6	电磁铁保险连接片	45	PAE5102-16A	油管 -4.17米
9	PAE5152-7	电磁铁安装螺丝	46	PAE5102-17	直通
10	PAE5002-24	保险勾	47	PAE5102-47	增高套支架
11	PAE5002-68	电源开关	48	PAE5102-19A	油管 - 5.4米
12	PAE5002-26	接触器	49	PAE5102-20	油缸活塞密封圈
13	PAE5152-8	变压器（380V，电解锁龙门）	50	PAE5102-21	主立柱
	PAE5152-9	变压器（220V，电解锁龙门）	51	PAE5002-37	托臂限位拉伸螺丝
14	PAE5002-28	指示灯	52	PAE5002-36	托臂限位拉伸螺母
15	PAE5002-29	按钮	53	PAE5152-11	电动龙门、气动四柱小电控箱盖
16	PAE5152-10	时间继电器	54	PAE5002-98	小电控箱盒子
17	PAE5002-30	三节托臂	55	PAE5002-99	3 节螺旋托盘总成
18	PAE5002-31	二节托臂	56	PAE5152-12	电动龙门接线端子排
19	PAE5002-32	加高筒	57	PAE5002-101	保险丝盒
20	PAE5002-33	三节螺旋托盘	58	PAE5002-104	大保险丝（3A）
21	PAE5002-34	托盘胶垫	59	PAE5002-108	两柱油缸密封圈组
22	PAE5002-35	托盘螺丝	60	PAE5102-23	龙门长滑车
23	PAE5002-37	大托臂锁固定螺丝	61	PAE5102-24	3.9 米龙门平衡钢丝绳
24	PAE5002-40	托臂锁弹簧	62	PAE5102-25	限位开关座（圆孔）
25	PAE5002-38	大托臂锁	63	PAE5102-26	限位开关座（长孔）

26	PAE5102-2	小托臂锁开口销	64	PAE5102-27	限位开关杆
27	PAE5002-41	托臂轴	65	PAE5102-28	限位开关
28	PAE5002-36	小托臂锁轴	66	PAE5102-29	限位开关安装螺丝
29	PAE5002-39	小保险锁齿	67	PAE5152-15	电动龙门电控箱总成 (380V)
30	PAE5002-43	滑车滑块		PAE5152-16	电动龙门电控箱总成 (220V)
31	PAE5102-3	副立柱	68	PAE5102-30	龙门举升机横梁头
32	PAE5102-4	油缸	69	PAE5102-31	龙门举升机 2820 横梁
33	PAE5102-5	平衡钢丝绳导轮	70	PAE5102-32	横梁头螺丝
34	PAE5102-6	横梁轮隔套	71	PAE5102-33	横梁头螺母
35	PAE5102-7	横梁头轴	72	PAE5102-34	龙门油缸固定螺丝
36	PAE5102-8	导向套	73	PAE5102-35	龙门举升机横梁头总成



No.

.....

Date

.....

.....

.....

.....

.....

.....

.....

.....

.....

.....

.....

.....

.....

.....

.....

.....

.....

.....

.....

.....

.....

.....

.....

.....



# 4 吨 加宽电动龙门举升机 说明书

适用型号: **AE5152**  
**AE5152-3**

版本号: **V-AR-5152-3-2003-02CH**



AE5152



AE5152-3

世达工具（上海）有限公司

客户服务: 上海市碧波路 177 号 3 楼

邮 编: 201203

电 话: (86 21) 6061 1919

传 真: (86 21) 6061 1918 [www.satatools.com](http://www.satatools.com)

