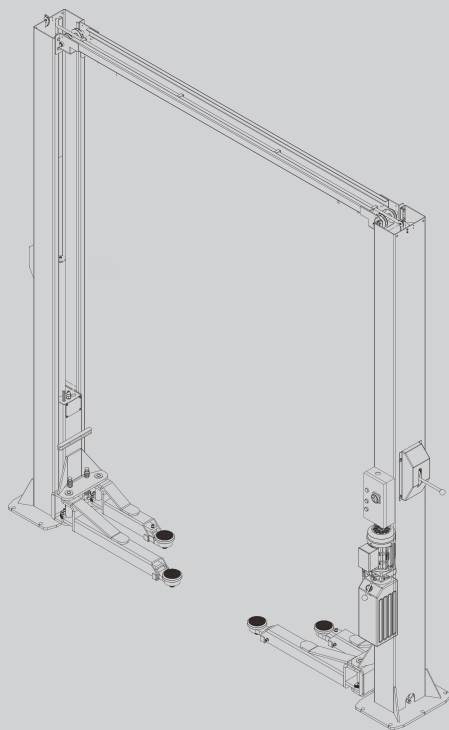




SATA®

4 吨单边手动解锁龙门举升机 4T 2 Post Lift Clear Floor

AE5103A/AE5103A-3



使用说明书



目 录

第一章 安全注意事项	4
第二章 产品特性和参数	5
第三章 安装准备	8
第四章 安装指导	9
第五章 保养指导	15
第六章 常见问题	15
第七章 液压系统图及部件清单	16
第八章 电气原理图	18
第九章 产品爆炸图	20

第一章 安全注意事项

- 当您使用举升机时，必须保证您已经完全阅读了此说明书，包括安装，操作，安全等相关内容。
- 发现举升机有任何异常问题，停止使用。
- 不要超载使用举升机，本产品额定负载 4000KG。
- 当车辆准备开往上车位置前，先将四个托臂摆开，保证车辆通道没有任何障碍，不要用脚踹托臂，这样会损坏托臂齿。
- 只有接受过培训的人才可以操作举升机，禁止让汽车客户或者没有操作经验的人随意操作举升机。
- 举升机托臂的橡胶托盘必须与车辆的支撑点接触，否则会损坏车辆底盘。（不清楚支撑点位置的情况下，建议电话咨询车辆生产厂家）
- 举升车辆前，必须确保所有托臂齿成功啮合。
- 必须使用 4 个托臂同时举升汽车，禁止使用少于 4 个托臂举升汽车。
- 当举升完汽车后，必须执行机械落锁动作，禁止在没有机械落锁的情况下，在车辆下方工作。
- 当需要拆装汽车部件或者需要前后推动车辆时，车辆重心会偏离，为了保证安全，需要使用四个独立的支架来加强车辆稳定性。
- 举升机周边必须干净，整洁，任何油污等障碍物都是安全隐患。
- 禁止在车内有人员的情况下将车辆举起。
- 下降车辆前，确保下方没有任何障碍物。
- 车辆驶出举升机前，先将托臂摆回初始位置，确保不会与车辆干涉。
- 在液压系统有压力的情况下，禁止拆卸任何液压件。
- 不要将手放入任何危险的点，例如保险块，钢丝绳，滑台与立柱间隙，链条，电气连接点等。
- 本产品只适用在室内，禁止在室外使用。
- 短托臂安装在前方，长托臂安装在后方。（一般汽车前置发动机）
- 保险绳必须牢固，当拉动保险手柄时，主副立柱保险块必须同时完全同步打开。
- 操作人员必须穿戴安全鞋操作举升机。

第二章 产品特性和参数

2.1 产品特点:

- 3 节托臂设计, 适应车型广泛
- 单边手动解锁, 安全可靠
- 托盘高度螺纹调节, 可调高度 70mm
- 最低举升高度 95mm, 适应低底盘汽车
- 铝合金电机, 噪音小, 散热快

2.2 产品技术参数:

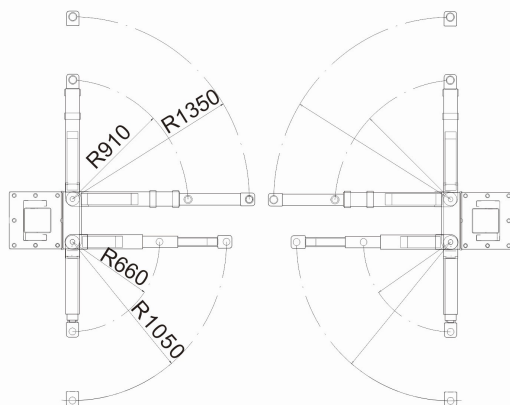
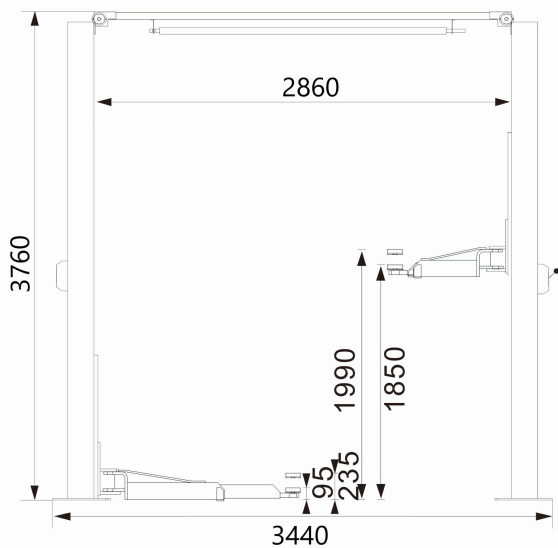
额定举升重量	4000KG	
立柱内宽	2860mm	
整机高度	3760mm	
举升最低高度	95mm	
托盘调节高度	70mm	
举升最高高度	1990mm	
三节托臂伸缩范围	660mm-1050mm	
二节托臂伸缩范围	910mm-1350mm	
电机参数	AE5103A-3	3PH,380VAC,2.2KW, 铝合金外壳电机
	AE5103A	1PH,220VAC,2.2KW, 铝合金外壳电机
液压油类型	ISO 46# 抗磨液压油	

产品示意图 (单位: mm)

4吨 单边手动解锁龙门举升机

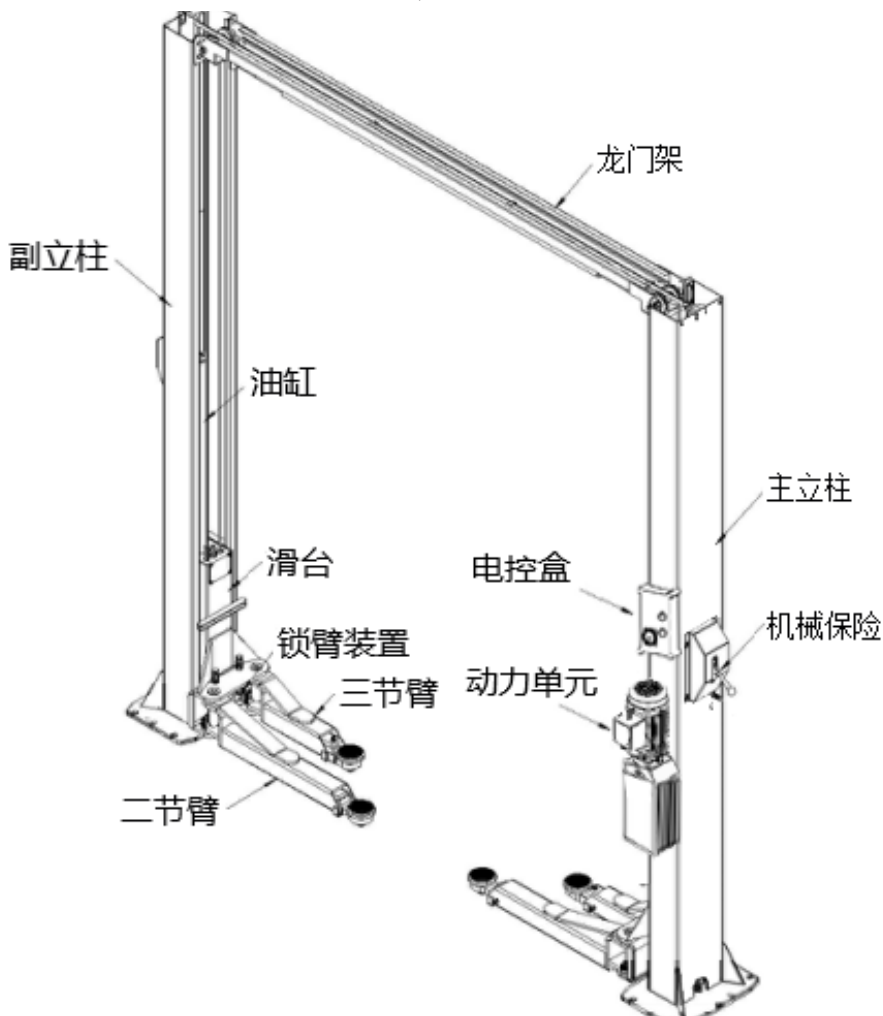
AE5103A / AE5103A-3

产品示意图:



2.3 主要部件简介:

本机主要由主立柱, 副立柱, 滑台, 托臂, 锁臂装置, 托臂锁, 机械锁, 油缸, 动力单元, 龙门架等组成。(看下图)



立柱:	基础部件, 用于安装滑台, 油缸等驱动装置
滑台:	举升部件, 装在立柱内, 上下滑动
托臂:	举升部件, 与滑台安装在一起, 与汽车支撑点接触, 举升汽车
锁臂装置:	安全部件, 锁止托臂, 使其无法转动
机械锁:	安全部件, 油压泄油, 保险块上顶保险条, 滑台静止
油缸:	传动部件, 液压站工作, 将高压油打入油缸下腔, 活塞杆上升, 带动滑台上升
动力单元:	动力部件, 电机工作, 带动泵工作, 通过过滤网吸油, 推出高压油
龙门架:	过桥部件, 平衡钢丝绳, 油管, 保险绳通过龙门架从主立柱到副立柱, 同时减轻了两立柱的内倾
线控盒:	24V 控制电路

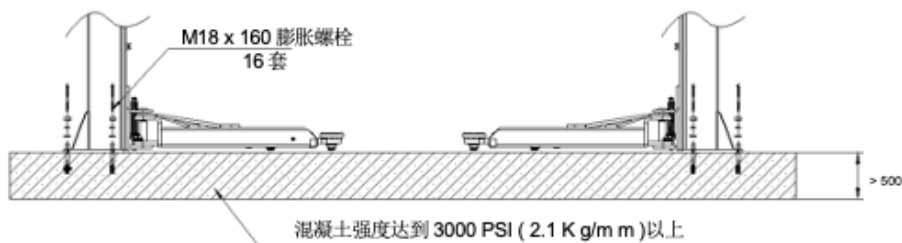
第三章 安装准备

3.1 拆卸包装

- 将包装箱拆开，去掉周围的包装材料，检查机器有无在运输中受损，对照装箱单检查主、配物件是否齐全。将包装材料远离儿童放置，以免造成危险；若包装材料会造成污染，应将其妥善处理。

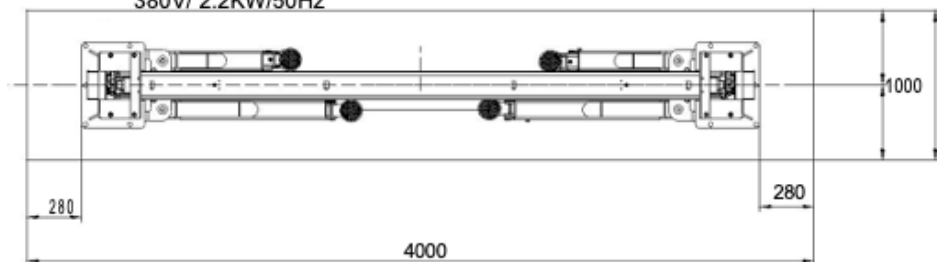
3.2 地基

- 用户有责任确保地基的稳固，混凝土的最小厚度为 500mm，最小强度为 21MPa，混凝土必须在安装日 15 日之前完成。与膨胀螺栓相距 350mm 内不允许有其它任何地基设备以免破坏地基强度。用户有责任提供安全的电源，气源，以及电源连接线等连通部件。



380V 三相四线

380V/ 2.2KW/50Hz

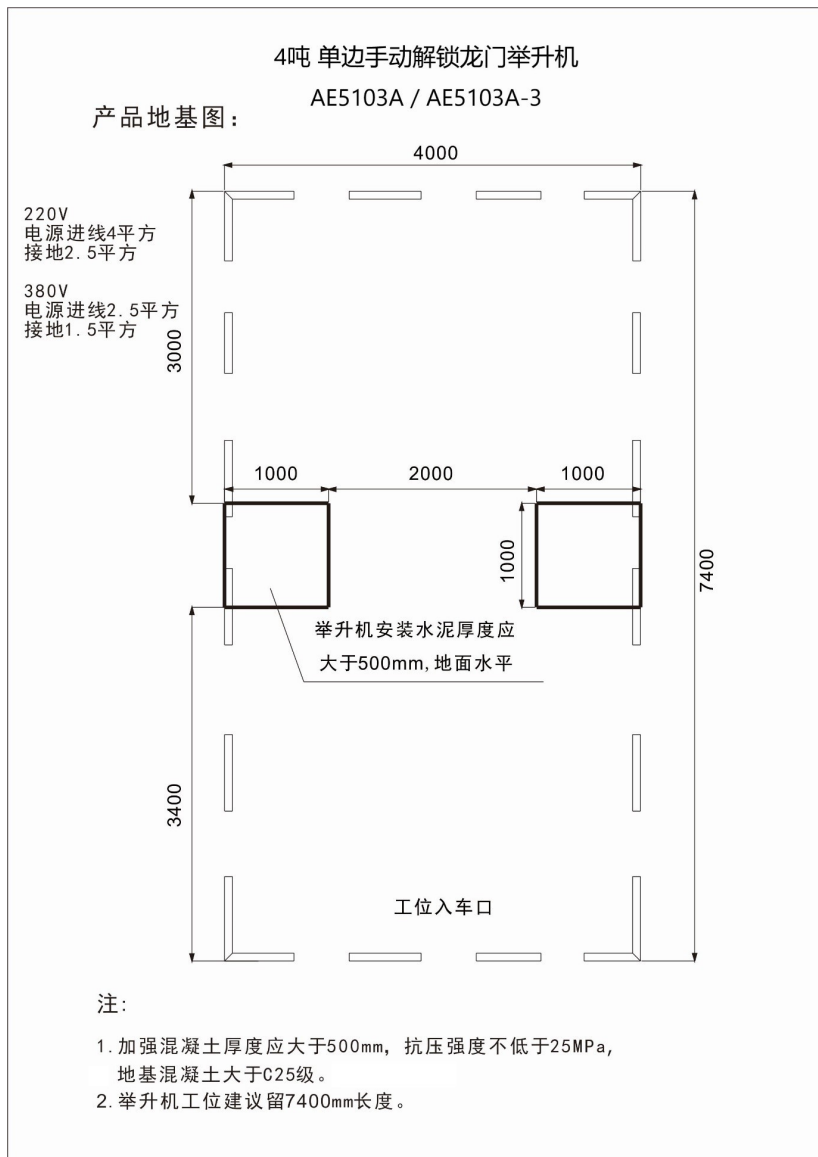


3.3 工具

- a. 5m 卷尺
- b. 石粉笔
- c. 合适的冲击钻和钻头（膨胀螺栓 M18X160mm）
- d. 锤子
- e. 合适的扳手
- f. 1.2m 的水平尺
- g. 撬棍
- h. 4m 高扶梯
- i. 合适的螺丝刀
- j. 100mmx100mm 的木砌（用于平放立柱，保护油漆表面）

第四章 安装指导

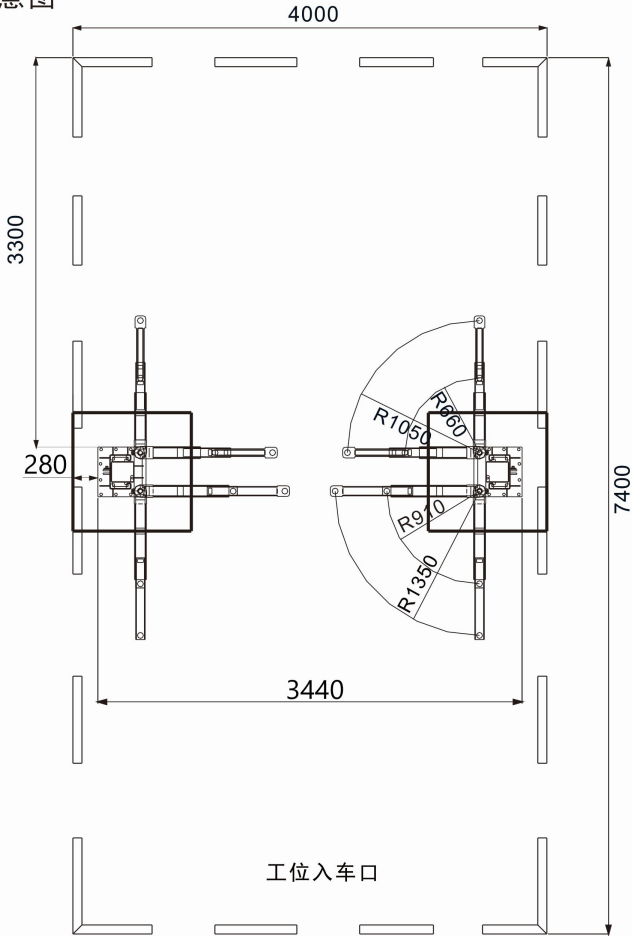
- 4.1 首先选择好要安装的区域，尽量靠墙，离电源近的地方。
- 4.2 清理干净安装举升机区域，地面不可以有任何油污
- 4.3 产品安装空间尺寸图供参考



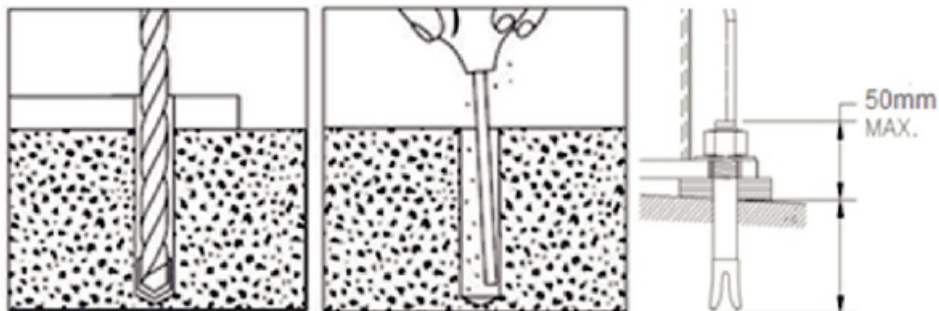
4吨 单边手动解锁龙门举升机

AE5103A / AE5103A-3

空间示意图



4.4 将主立柱放置好，用冲击钻打孔，将螺栓孔内残余的灰尘用吸尘器清理干净，用锤子将膨胀螺栓敲入孔内，膨胀螺栓露出地面高度不可大于 50mm，螺母不要拧紧。

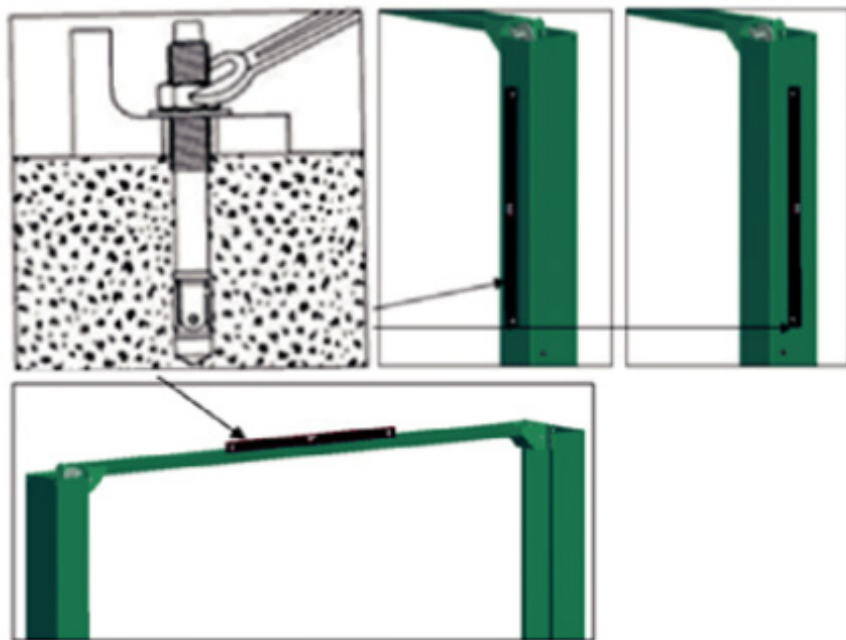


4.5 将副立柱固定，方法参照主立柱，同时确认两立柱底板对角线距离差在 3mm 以内。

4.6 两边立柱各准备好扶梯推车，用吊带拴好龙门架两边，将龙门架吊起，固定好连接螺栓。

注意：安装龙门架时，举升机周围不可以有其它人员。

4.7 拧紧膨胀螺栓（参考扭力 203N.m），同时用水平尺确认立柱的垂直，如有必要，用垫片塞入立柱底部，调整水平，龙门架上表面也用水平尺确保水平。

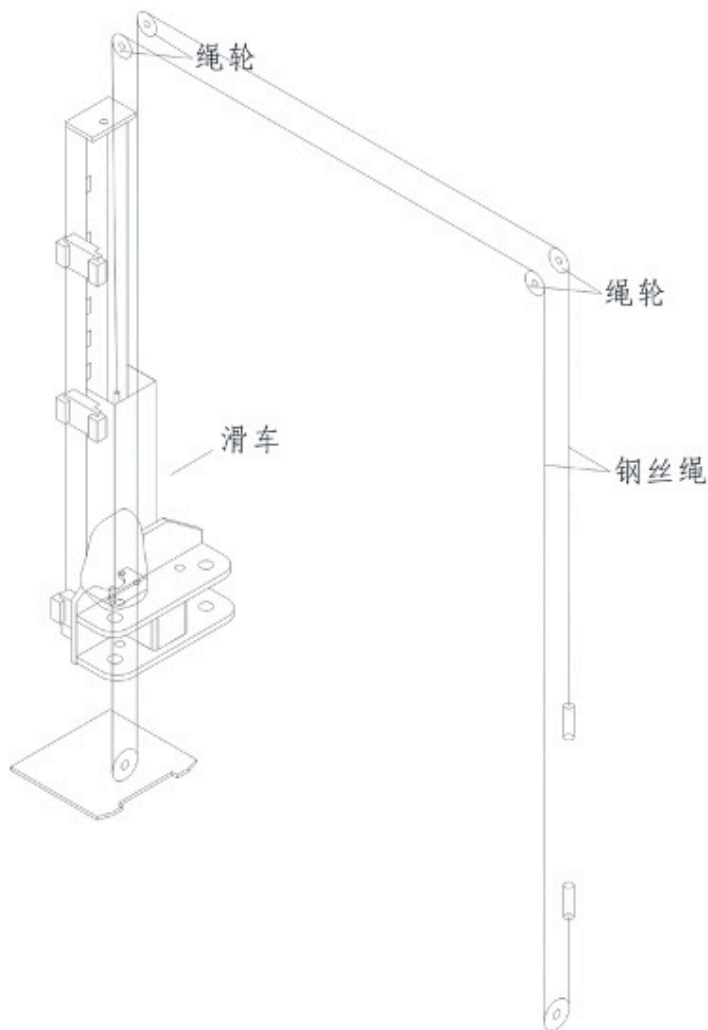


注意：如果拧紧膨胀螺栓的时候无法达到 203N.m，应该重新确认混凝土的强度。

4.8 安装车顶防撞限位杆，并连接好限位开关

4.9 安装平衡钢丝绳

保证左右两边滑台在第一档保险处，将平衡钢丝绳按图示轨迹安装好。先不要拧紧螺母，等调试同步性的时候，再调整两根钢丝绳的松紧。注意：单边钢丝绳螺杆必须拧紧，调节时必须确保两边滑台锁在同一高度的锁上。



4.10 保险绳安装

首先安装好保险轮，确认左右两个滑台在同一档保险，按图示安装好保险绳。调节好保险绳的松紧，确保左右两边保险块可以同时打开和落锁。

4.11 托臂安装

通过销轴将四个托臂装入滑台，前端用三节臂，后端用二节臂。（注意：车头方向使用三节托臂，每个托臂轴需要装好卡簧）



4.12 动力单元装配

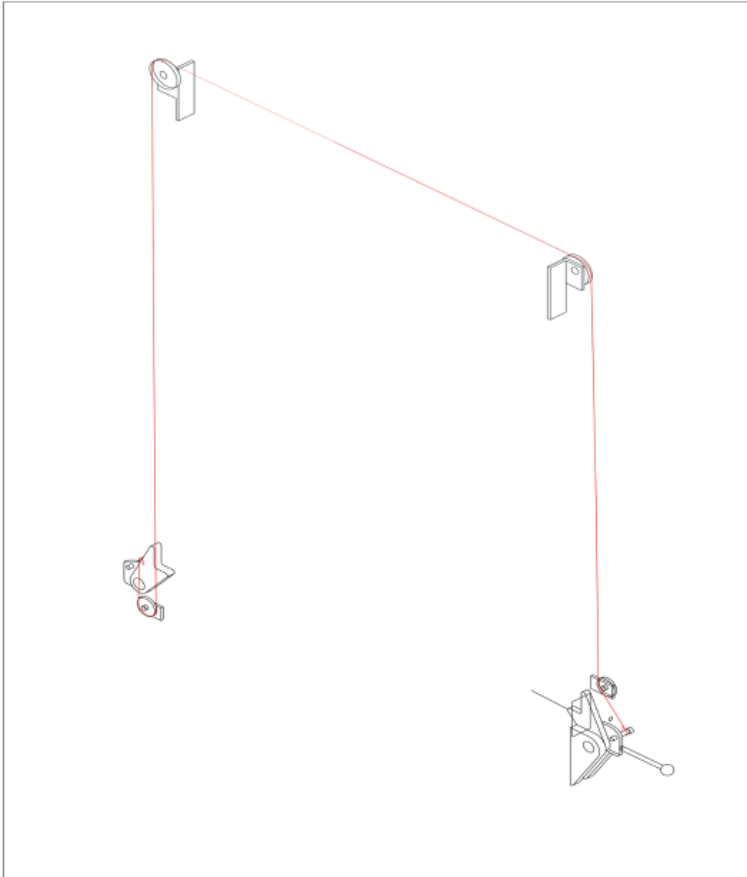
将动力单元安装于主立柱电机板上，用螺栓螺母固定。安装好限位开关，连接电线。

4.13 液压系统连接

- 拧开油箱盖，倒入 10L--46# 抗磨液压油。（首选 46# 抗磨液压油，温度 -10° C 以下，考虑 32#）
- 连接好液压接头，将油管连接于主副油缸出油口接头处。

4.14 安装解锁钢丝绳

解锁钢丝绳如下图所示安装：



注意：

- 要求钢丝绳调节至主副立柱上的保险张合一致。
- 保险与轴之间应加注通用锂基润滑脂（GB7324-87），正常使用时保证保险安全可靠，如保险不能复位，应立即停机，不得举升作业，待问题排除后方可使用
- 保险钢丝绳除两固定端、绳轮外，不得与立柱中任何静止或运动的件相接触。

4.15 空载测试调整

- a. 清理场地，地面不可以有油污，举升机空载。
- b. 接通电源，按上升按钮，滑台上升，任意位置停止上升，按回油手柄，将左右滑台落入同档保险
- c. 拧紧平衡钢丝绳螺母，使两根平衡钢丝绳松紧度基本一致。
- d. 按上升按钮，使滑台上升一段距离，脱离保险，左手拉保险手柄，右手按回油手柄使滑台下降到最低处。
- e. 按上升按钮，全程举升，任意位置触动限位开关，电机停止运转，达到极限位置时溢流阀打开，液压系统回油，滑台停止上升，举升过程观察左右滑台托臂同步性，如果有明显差异，继续调整平衡钢丝绳螺母松紧达到左右滑台同步性。
- f. 安装车门防撞橡胶垫。

4.16 负载测试调整

- a. 将四个托臂完全打开，确保车道空间无任何障碍。
- b. 将汽车驶入举升机，左右居中，以立柱连线做参考，车辆前后放置距离比大致 2:3（前置发动机车辆），当车辆吨位大于 3.5 吨时，适当向后移动车辆。
- c. 将托臂托盘旋转至汽车底盘支撑点。
- d. 按上升按钮，托臂上升，确认四个托臂锁完全落锁。
- e. 继续点动上升，观察如果有任一橡胶托盘接触到底盘支撑点，停止上升，然后将余下的橡胶托盘逆时针旋转，与支撑点接触。
- f. 按上升按钮，汽车慢慢被提起，当汽车轮胎离地时，停止上升。轻推汽车尾部，确认汽车安全稳固，托臂锁完全落锁。
- g. 按上升按钮，汽车继续上升，观察汽车举升过程前后左右是否平稳，当滑台上升到第三或者第四档保险的时候，停止上升，按回油手柄，液压站回油，滑台落锁。观察汽车前后左右是否平稳。（如果左右高低差明显，则调节平衡钢丝绳螺母）。
- h. 继续上升至最高一档保险，停止上升，按回油手柄，回油落锁。观察举升机是否平稳无颤动。
- i. 点动上升，滑台脱离保险，左手拉住保险手柄，右手按回油手柄。汽车下降。
- j. 中间任意位置，松开左手手柄，保险自动回弹，滑台落锁，停止下降。
- k. 点动上升，滑台脱离保险，左手拉住保险手柄，右手按回油手柄，中间任意位置释放左手手柄，保险自动回弹，滑台落锁，停止下降。这样的动作循环三次以上，确认机械保险安全而可靠。
- l. 举升汽车过程中，观察是否有异响，钢丝绳与其它部件是否有摩擦干涉。



第五章 保养指导

5.1 每日检查项目

- 检查所有液压接头，油管，油缸是否存在漏油。
- 检查所有电气连接线是否有破损。
- 检查所有运动部件是否有过劳磨损。
- 清理橡胶托盘上的油污，观察橡胶托盘是否有过渡磨损。

5.2 每 2 个月检查项目

- 更换立柱滑道内的润滑脂
- 更换托臂销轴的润滑脂
- 检查并锁紧膨胀螺栓螺母

5.3 每 6 个月检查项目

- 更换链条钢丝绳润滑脂
- 调节平衡钢丝绳，保险绳
- 检查钢丝绳是否有毛刺

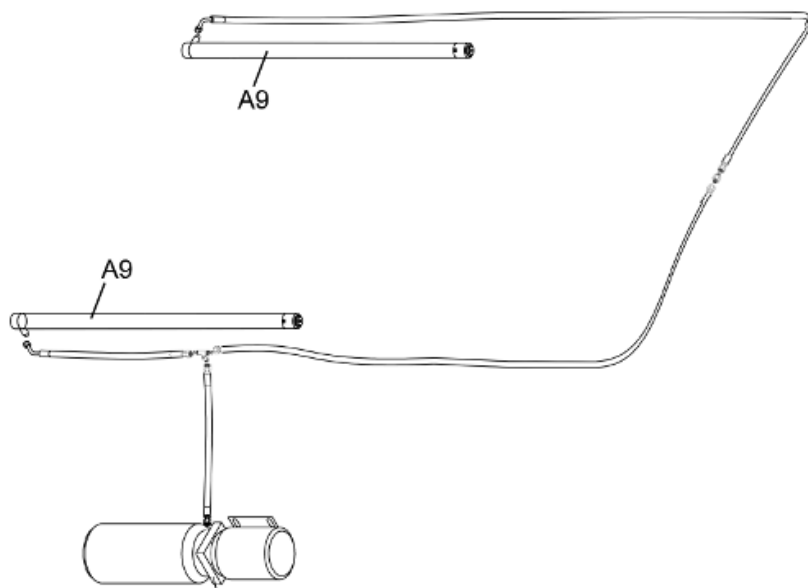
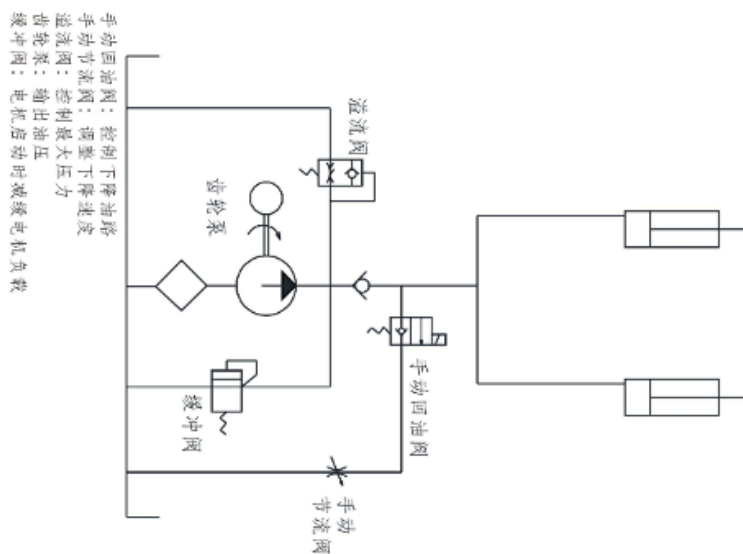
5.4 每 2 年检查项目

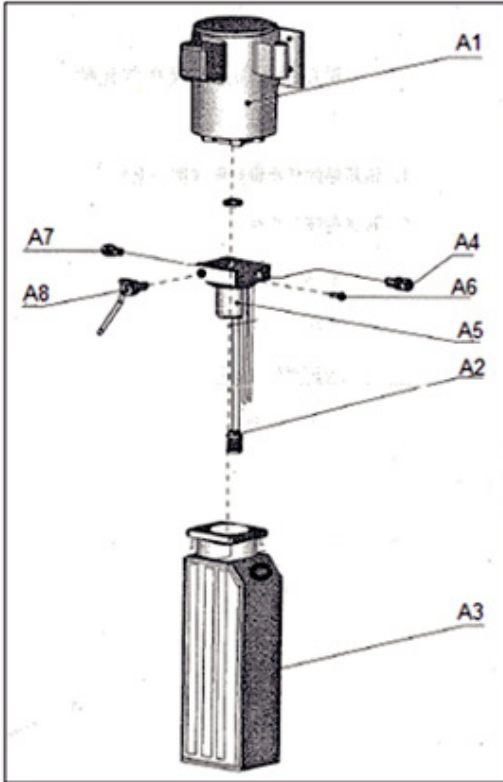
- 更换液压油

第六章 常见问题

序号	常见问题	解决方案
1	按钮无法工作	更换按钮
2	接触器通电不吸合	更换接触器
3	接触器无法得电吸合	检查按钮与限位开关
4	液压系统连接处漏油	更换接头或者油管
5	油缸漏油	更换密封圈，严重者直接更换油缸
6	托臂齿啮合不好	调节托臂齿位置
7	保险绳松动	调整锁紧保险绳锁扣
8	平衡钢丝绳严重毛刺	更换钢丝绳
9	左右滑台无法落入同档保险	调整平衡钢丝绳螺母，使滑台同步
10	自动回油下降	更换回油阀或者下降调速阀
11	三相电机旋转不出油	电机反转，更换相邻两根电源相线（俗称火线）
12	三相电机异响无力	电机缺相，万用表检查电源进线 380VAC
13	负载情况下将速度过慢	检查回油阀，下降速度阀是否有异物堵住
14	工作时颤抖	立柱滑道涂刷润滑脂，检查液压站输出压力是否足够稳定，检查油缸活塞杆是否有爬升现象。（更换）

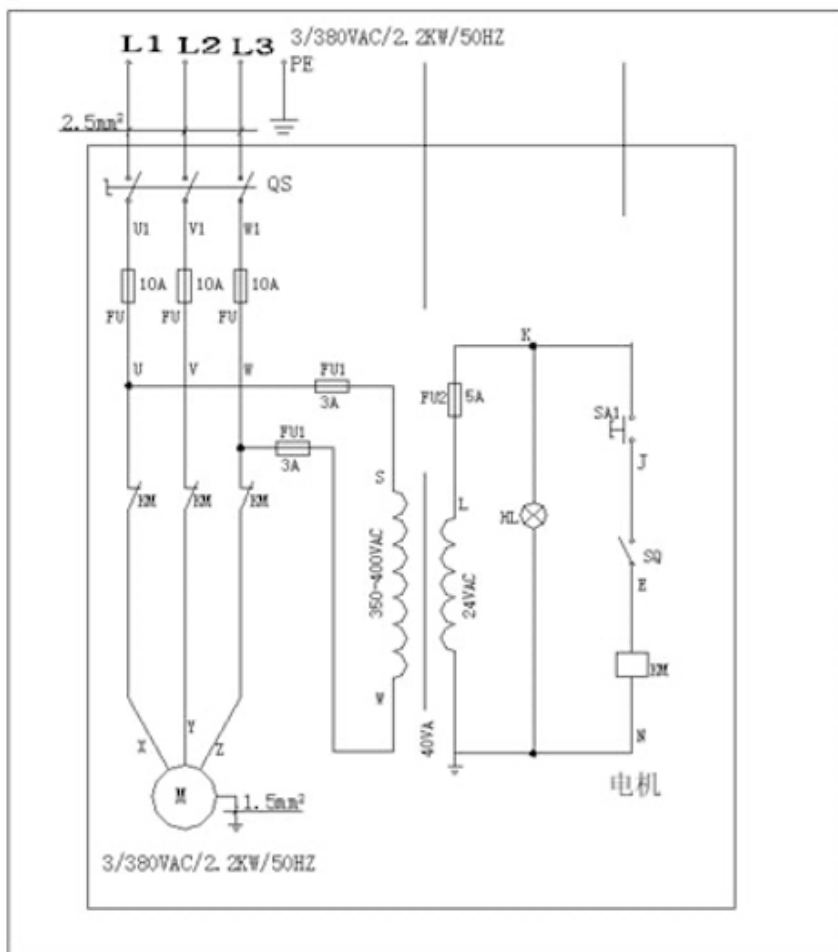
第七章 液压系统图、油管接法图





序号	配件物料号	名称
A1	PAE5002-69	1PH,220VAC 电机
	PAE5002-70	3PH,380VAC 电机
A2	PAE5002-80	泵站滤网
A3	PAE5002-82	两柱油箱
A4	PAE5002-73	泵站溢流阀
A5	PAE5002-77	泵站齿轮泵
A6	PAE5002-85	泵站节流杆
A7	PAE5002-88	单向阀
A8	PAE5002-86	手动下降阀

第八章 电气原理图

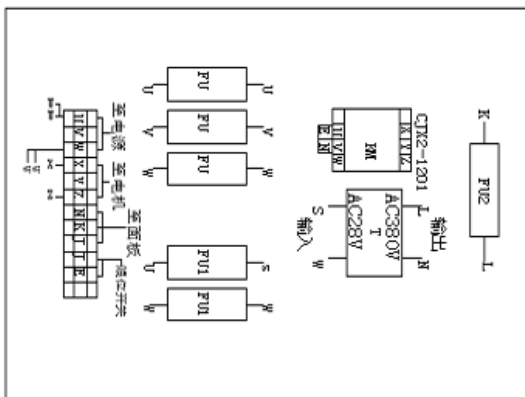
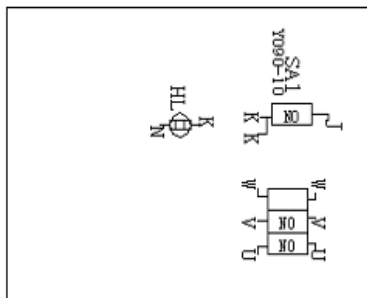


电压	功率	启动电流	工作电流	电线尺寸	空气开关	适用于
380V	3kw	21A-35A	7A	2.5 平方以上	C63	剪式升降机
220V	3kw	60A	21A-22A	4 平方以上	C63	剪式升降机
380V	2.2kw	18A-30A	6A	2.5 平方以上	C63	两柱、龙门、四柱
220V	2.2kw	60A	20A	4 平方以上	C63	两柱、龙门、四柱

注意：电源入口UVW，请用2.5平方以上的电源线

电机接口XYZ

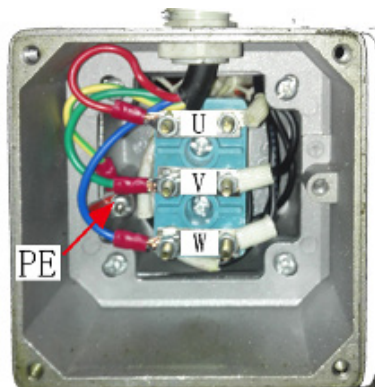
行程开关JE 请接入C63空气漏电开关



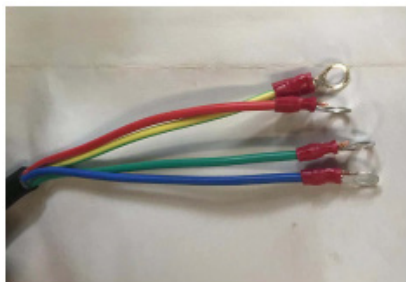
请接入 C63 空气漏电开关，请用 2.5 平方以上的电源线



电源接入线安装方式



电机线安装方式

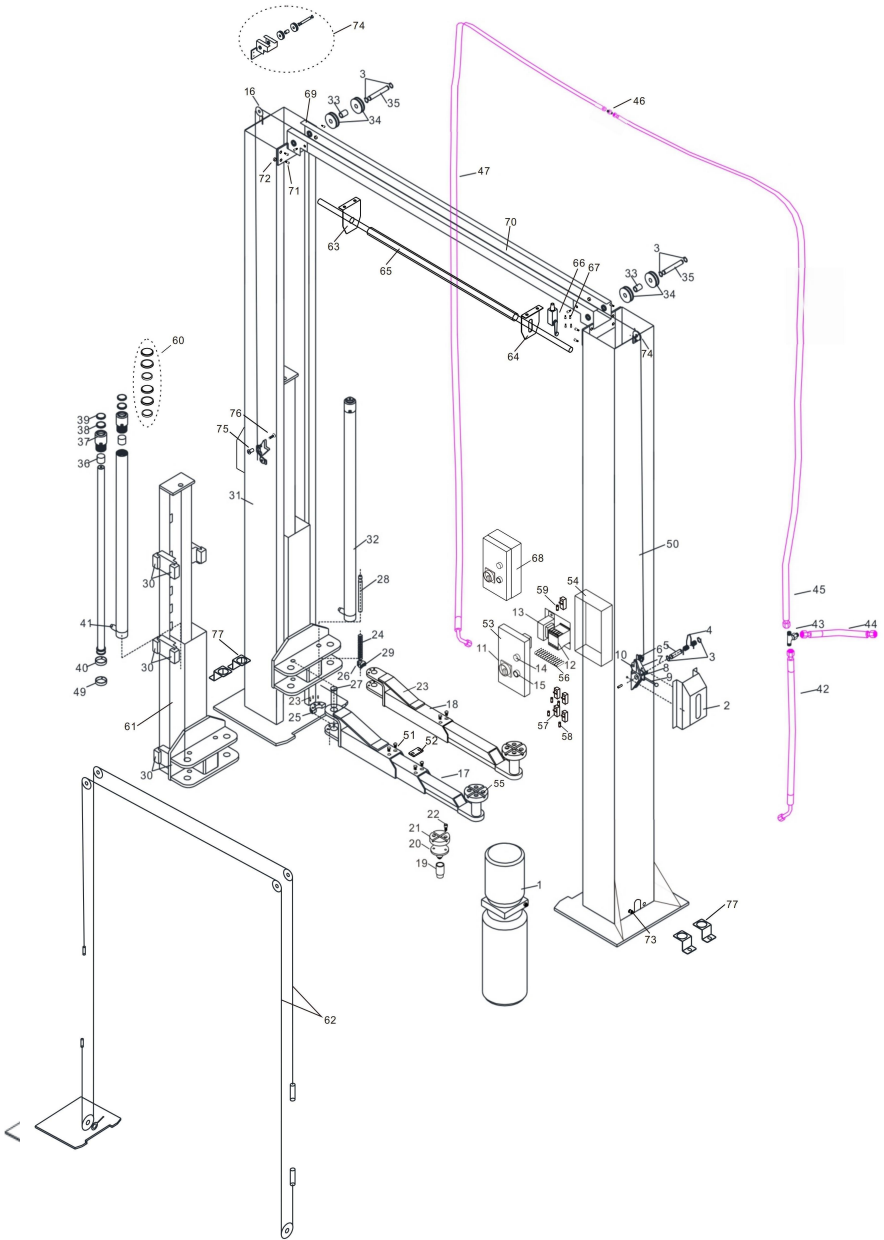


电机线接线方式（此线已留于线控盒外）：

红、蓝、绿为 3 条火线

黄色为地线，箭头为接地线位置

第九章 爆炸图



序号	配件物料号	名称	序号	配件物料号	名称
1	PAE5002-15	泵站 (380V)	37	PAE5102-9	油缸螺母
	PAE5002-105	泵站 (220V)	38	PAE5102-10	尘封
2	PAE5002-16	保险盖 (有孔)	39	PAE5102-11	导向带
	PAE5002-114	保险盖 (无孔)	40	PAE5102-12	油缸活塞导向带
3	PAE5002-17	保险轴卡簧	41	PAE5002-67	油缸接头
4	PAE5002-18	保险弹簧	42	PAE5102-13	油管 1
5	PAE5002-19	保险轴	43	PAE5102-14	三通接头
6	PAE5002-20	小保险轮	44	PAE5102-15	油管 2
7	PAE5103A-4	保险小钢丝绳	45	PAE5103-5A	油管 3
8	PAE5002-22	保险过渡片	46	PAE5102-17	直通
9	PAE5002-23	保险手柄	47	PAE5103-7A	油管 4
10	PAE5002-24	保险勾	48	PAE5102-35	龙门升降机横梁头总成
11	PAE5002-68	电源开关	49	PAE5102-20	油缸活塞密封圈
12	PAE5002-26	接触器	50	PAE5103A-2	5103A 主立柱
13	PAE5002-27	变压器 (380V)	51	PAE5002-37	托臂限位拉伸螺丝
	PAE5002-107	变压器 (220V)	52	PAE5002-36	托臂限位拉伸螺母
14	PAE5002-28	指示灯	53	PAE5002-97	手动两柱小电控箱盖
15	PAE5002-29	按钮	54	PAE5002-98	小电控箱盒子
16	PAE5103A-5	副立柱导轮架	55	PAE5002-99	3 节螺旋托盘总成
17	PAE5002-30	三节托臂	56	PAE5002-100	手动两柱接线端子排
18	PAE5002-31	二节托臂	57	PAE5002-101	保险丝盒
19	PAE5002-32	加高筒	58	PAE5002-102	380V 电机大保险丝 (16A)
20	PAE5002-33	三节螺旋托盘		PAE5002-103	220V 电机大保险丝 (32A)
21	PAE5002-34	托盘胶垫	59	PAE5002-104	大保险丝 (3A)
22	PAE5002-35	托盘螺丝	60	PAE5102-22	龙门油缸密封圈组
23	PAE5002-37	大托臂锁固定螺丝	61	PAE5102-23	龙门长滑车
24	PAE5002-40	托臂锁弹簧	62	PAE5103-26	3.7 米龙门平衡钢丝绳
25	PAE5002-38	大托臂锁	63	PAE5102-25	限位开关座 (圆孔)
26	PAE5102-2	小托臂锁开口销	64	PAE5102-26	限位开关座 (长孔)
27	PAE5002-41	托臂轴	65	PAE5102-27	限位开关杆
28	PAE5002-36	小托臂锁轴	66	PAE5102-28	限位开关
29	PAE5002-39	小保险锁齿	67	PAE5102-29	限位开关安装螺丝
30	PAE5002-43	滑车滑块	68	PAE5002-112	两柱电控箱总成 (380V)
31	PAE5103A-3	5103A 副立柱		PAE5002-113	两柱电控箱总成 (220V)
32	PAE5102-4	油缸	69	PAE5102-30	龙门升降机横梁头
33	PAE5102-5	平衡钢丝绳导轮	70	PAE5103A-1	龙门升降机 2680 外置油管横梁
34	PAE5102-6	横梁轮隔套	71	PAE5102-32	横梁头螺丝
35	PAE5102-7	横梁头轴	72	PAE5102-33	横梁头螺母
36	PAE5102-8	导向套	73	PAE5102-34	龙门油缸固定螺丝

No.

Date

No.

Date

Lined writing area with a solid top line, a dotted midline, and a solid bottom line. The area contains 26 horizontal lines for writing.

适用型号 / Model: AE5103A/AE5103A-3

版本号 / Version No: V-AE-5103A-202010

世达汽车科技（上海）有限公司

SATA Automotive Technology (Shanghai) Co., Ltd

客户服务：上海市嘉定区南翔镇静唐路 988 号 5-12 幢

Customer service: Building 5-12, No. 988, Jingtang Road, Nanxiang Town, Jiading District, Shanghai

邮编 / Post: 201802

电话 / Tel.: (86 21) 6061 1919

传真 / Fax: (86 21) 6061 1918