



## 3.6吨 超薄 小剪举升机 说明书




适用型号：

**AE5505**  
**AE5505-3**

版本号：

V-AR-5505-3-2003-01CH

 [www.satatools](http://www.satatools.com)

 请在操作此设备前仔细阅读本手册



## 目录

第一章 安全注意事项.....	4
第二章 产品特性和参数.....	5
第三章 安装准备.....	11
第四章 调试.....	21
第五章 维护保养.....	23
第六章 主平台配爆炸图.....	26

## 第一章 安全注意事项

1. 当您使用举升机时，必须保证您已经完全阅读了此说明书，包括安装，操作，安全等相关内容。
2. 发现举升机有任何异常问题，停止使用。
3. 不要超载使用举升机，本产品额定负载 **3600KG**。
4. 只有接受过培训的人才可以操作举升机，禁止让汽车客户或者没有操作经验的人随意操作举升机。
5. 小剪举升机的橡胶垫必须与车辆的支撑点接触，否则会损坏车辆底盘。（不清楚支撑点位置的情况下，建议电话咨询车辆生产厂家）
6. 当举升完汽车后，必须执行机械落锁动作，禁止在没有机械落锁的情况下，在车辆下方工作。
7. 举升机周边必须干净，整洁，任何油污等障碍物都是安全隐患。
8. 禁止在车内有人员的情况下将车辆举起。
9. 下降车辆前，确保下方没有任何障碍物。
10. 在液压系统有压力的情况下，禁止拆卸任何液压件。
11. 不要将手放入任何危险的点，例如刀臂间。
12. 本产品只适用在室内，禁止在室外使用。
13. 下降时持续按下降按钮，平台自动上升一小段，打开保险，自动下降。
14. 操作人员必须穿戴安全鞋操作举升机。
15. 禁止车内有人的情况下举升汽车。
16. 举升机停止使用时，切断电源。
17. 车辆上下举升机时，禁止人员站在上下车过道上。
18. 车辆驶离 / 开举升机前，确认举升机子母平台都已经落到最低位。
19. 使用砌块保证车辆前后锁定，无法移动。
20. 仔细阅读操作警告标签上的每一项内容。

## 第二章 产品特性和参数

### 2.1 产品特点

活动上车板可当延长板使用

无拼接整体式底板

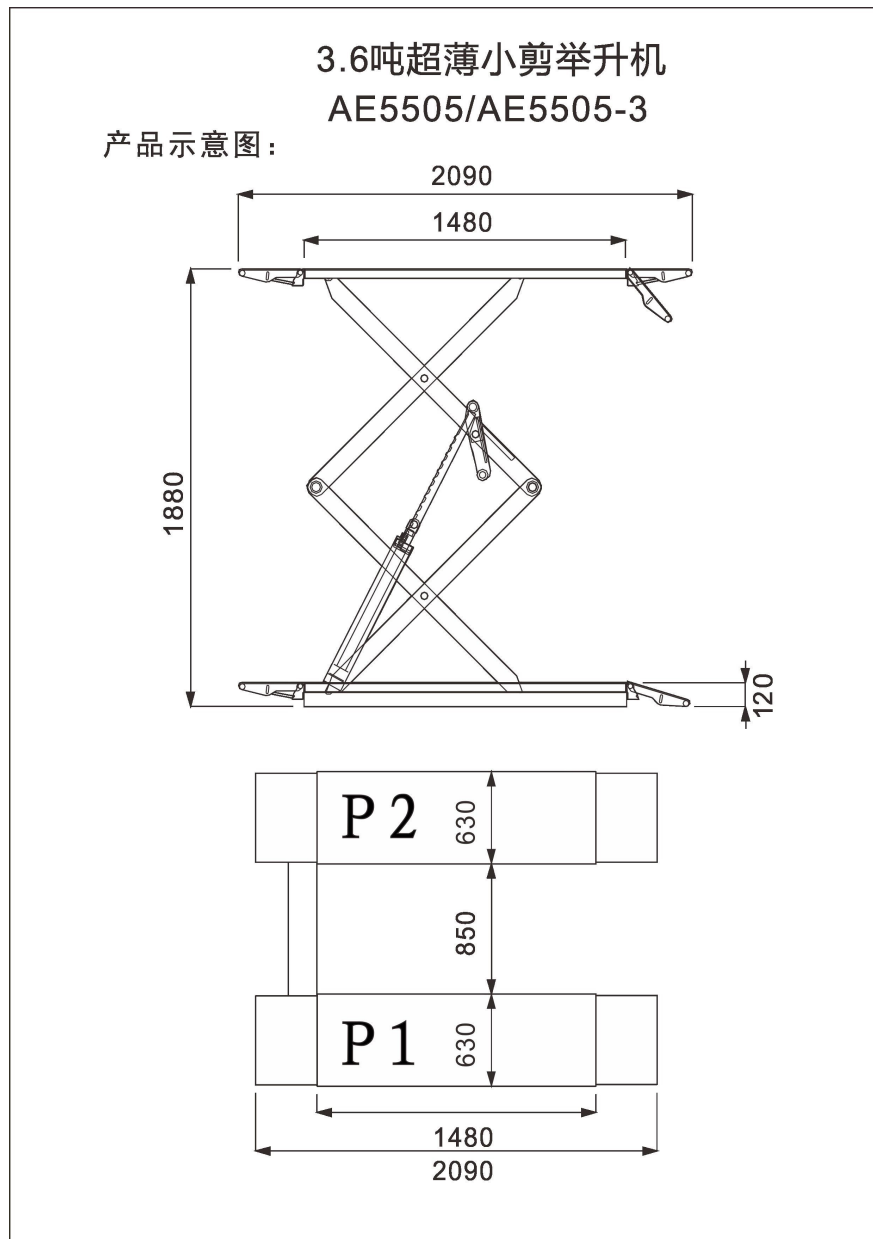
控制系统稳定可靠

铝合金电机，噪音小散热快

### 2.2 产品技术参数：

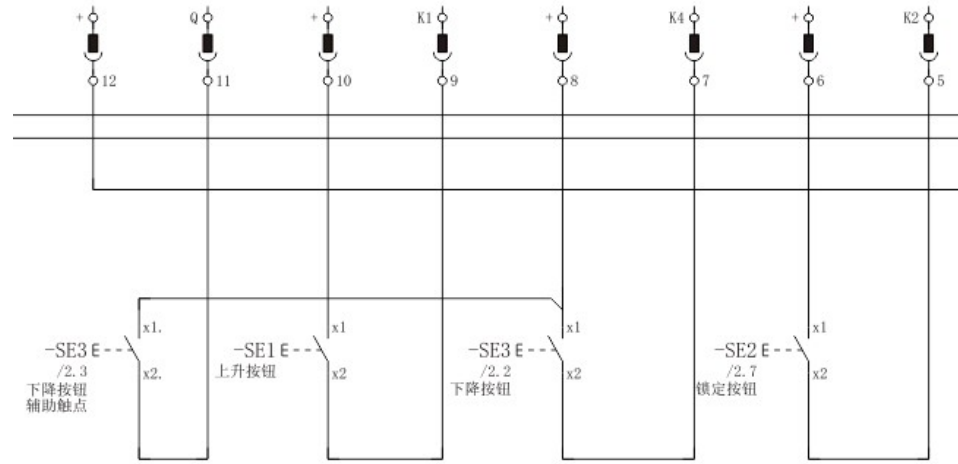
额定举升能力		3600kg
初始高度		120mm
举升高度		1880mm
平台长度		1480-2090mm
平台宽度		630mm
电机参数	AE5505-3	3PH, 380VAC, 2.2KW, 铝合金外壳电机
	AE5505	1PH, 220VAC, 2.2KW, 铝合金外壳电机
液压油类型		ISO 46# 抗磨液压油
气源压力		0.6-0.8MPa

产品示意图：

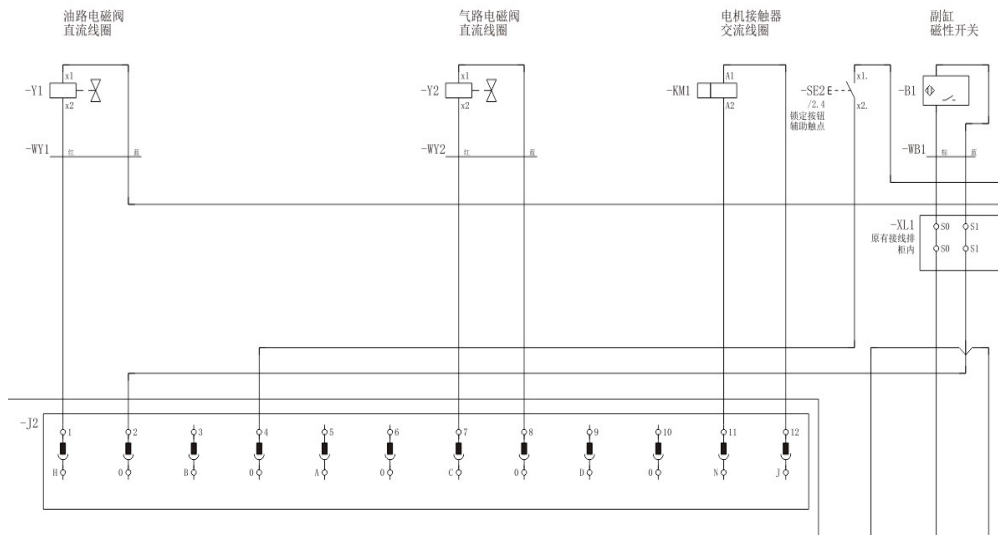




按钮接线



电气接线



注意：保险打开检测线连接与 S1（蓝色）和 S2（红色），S2（蓝色）和 S0（红色），使用前请先将把 S1 与 S0 之间的连接线下取。



序号	代号	名称型号	规格	数量	备注
1	QS	自动空气开关	C63	1	用户自行外装
2	CK	交流接触器	CJX2-1201	1	
3	HL	电源指示灯	AD130	1	
4	SA1	上升控制按钮	Y090 10	1	
5	SA2	下降控制按钮	Y090 20	1	
6	SA3	锁定控制按钮	Y090 10	1	
7	YV	回油电磁阀	24V-50HZ	1	配装于液压站
8	M	交流电动机	3KW/50HZ	1	

### 2.3 主要部件简介，示意图

工作平台：底盘接触举起汽车

保险齿条：保险机构，机械锁止

齿块：卡锁保险条

上车板：可拉起来当延长板，拉起来可负重

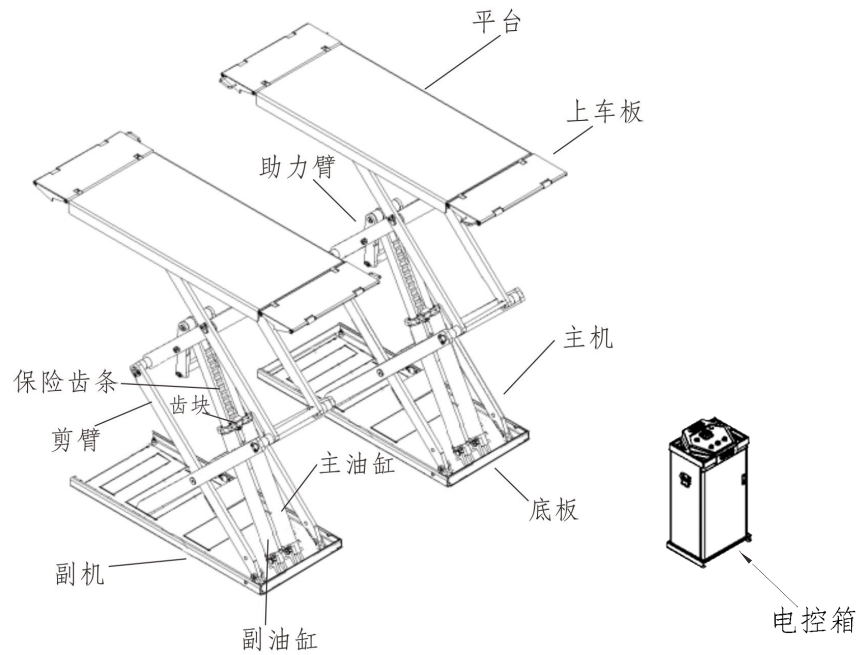
助力臂：辅助起步升降

电控箱：控制单元，提供动力输出

主油缸：执行机构，推动平台上升，带两条油管

副油缸：执行机构，推动平台上升，带一条油管

剪臂：主升降结构



## 第三章 安装准备

### 3.1 拆卸包装

所有包装、装卸、运输和拆装作业必须限于专业技术人员操作包装运输

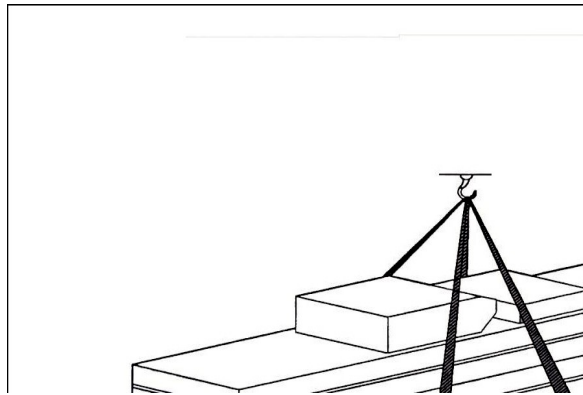
运输:

货物应由 3 吨以上起吊机、叉车装卸与移动, 为防止货物跌落, 起重作业时 一人注意观察货物, 以免事故发生; 货物采用汽车或轮船运输。

货物运抵时, 应检查货物完整状况, 以防止运输过程中的破损及丢失, 如有运

输过程中包装破损, 应按《装箱单》检查破损箱, 以确定货物损伤和部件丢失情况, 同时应立即通知承运人。

机器为重型货物! 不能考虑人力装卸和搬运方式, 作业安全尤为重要。此外, 在装卸过程中货物吊装应按图示作业

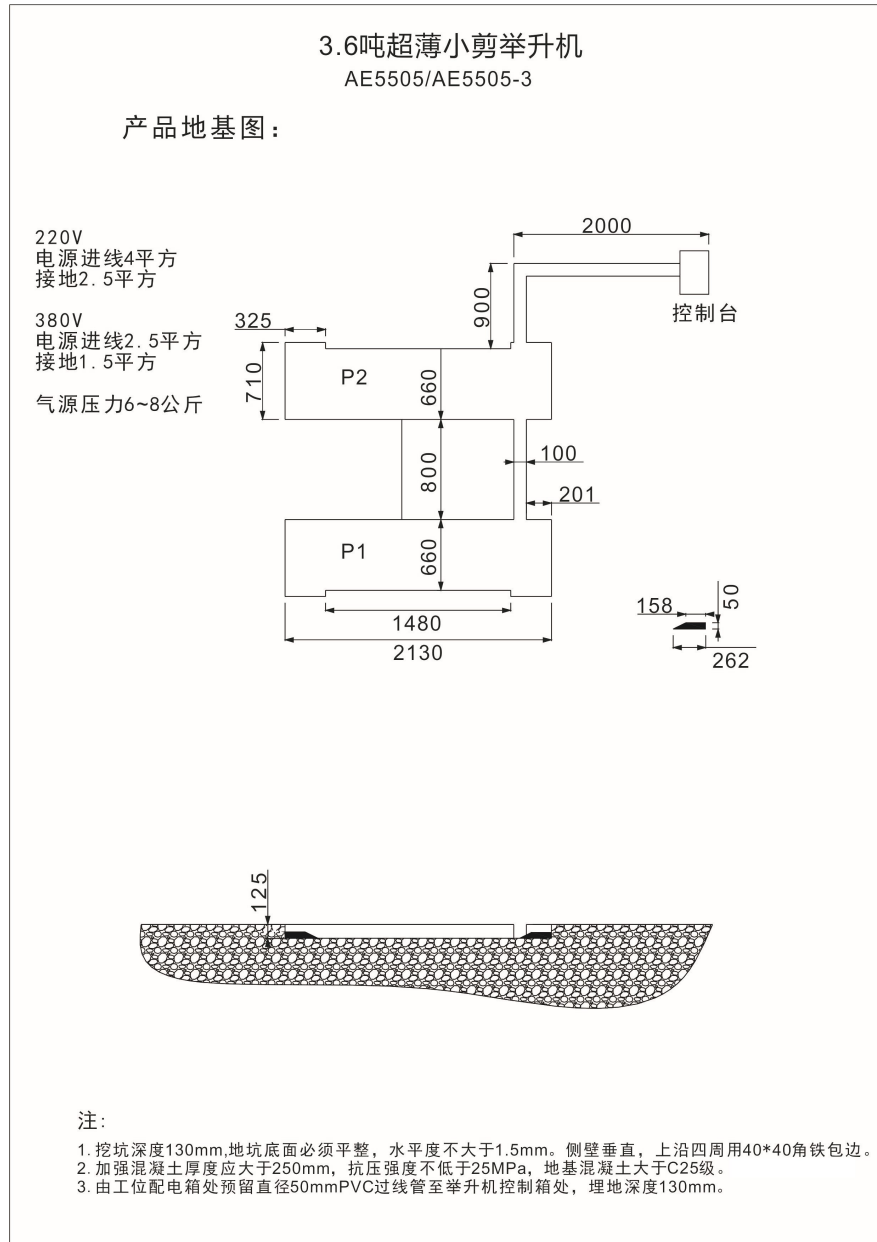


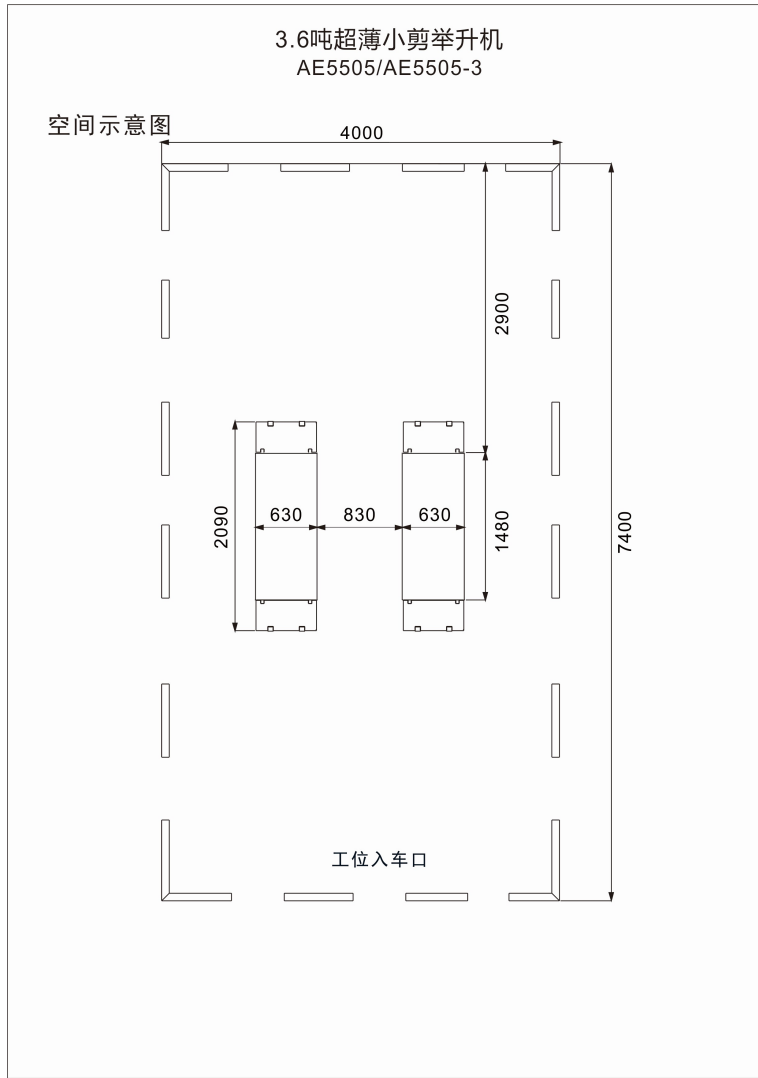
贮存:

机器设备应放置在室内仓库存放, 室外存放应作好防水处理。运输过程中也应采用箱式货车, 船运采用集装箱贮存。运输中控制台必须直立放置; 并防止其他货物挤压。

3.2 安装准备

安装方案





电压	功率	启动电流	工作电流	电线尺寸	空气开关	适用于
380V	3KW	21A-35A	8.5A	2.5 平方以上	C63	剪式举升机
220V	3KW	60A	21A-25A	4 平方以上	C63	剪式举升机
380V	2.2KW	18A-30A	7.5A	2.5 平方以上	C63	二柱、龙门、四柱
220V	2.2KW	60A	20A-22A	4 平方以上	C63	二柱、龙门、四柱

### 3.3 安装:



- 只有专业人员才可进行安装作业，应仔细阅读并按照以下说明进行，以防止机器损坏和人员损伤，
- 只有经授权允许的技术人员才能安装升降机

#### 3.3.1 安装要求:

升降机必须根据离墙、柱和其它设备规定的特定安全距离安装（图 8） 离墙面的最距离为 2000mm-2900，为防止紧急状况和工作便捷，安全通道的足够空间也应考虑安装地点事先应有电源和气源通至控制台位 室内高度不能小于 4000 mm 升降机推荐安装在地坑内，按图 8 要求施工安装基础

但也可安装在任何室内地面，只要地面水平符合要求和有足够的重量承受力

（ $\geq 25\text{MPa}$ ）机器安装时，应有足够光线以保证调试和维修的安全作业，也应避免强刺激的光线影响人员视线造成眼睛疲劳

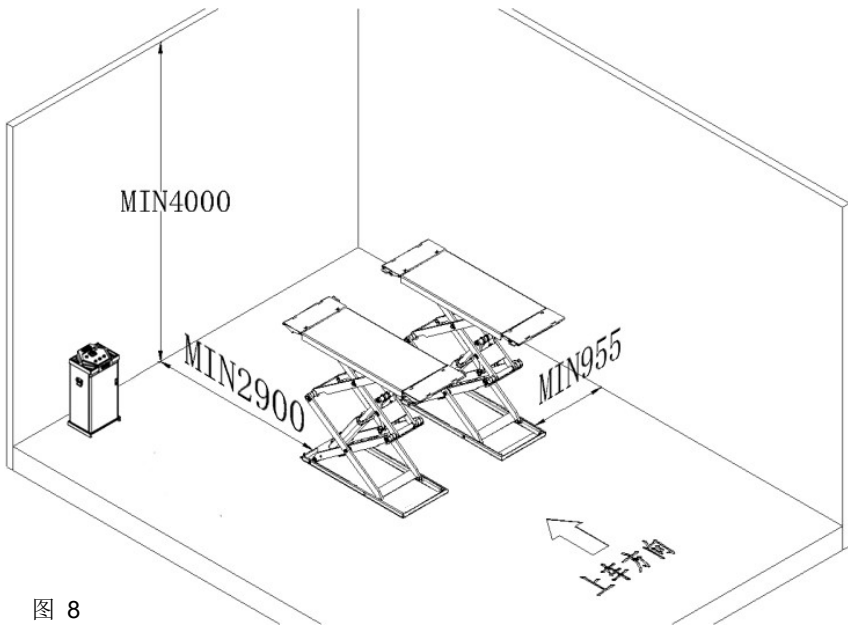


图 8

在安装升降机之前，应检查货物到货的完整性  
移动和安装升降机应找专业人员进行机器  
运输与贮存参见第 11 页“运输与贮存”

### 3.3.2 举升平台安装

根据举升机包装上的箭头位置确定举升机前后、左右方向。举升机安装于地坑内或地面时，应在平台底部插入调节垫铁 用叉车或其他起重设备升起举升平台（图 9）；使其升至 1000MM 左右的高度，以确保机械安全保险装置开启并锁定

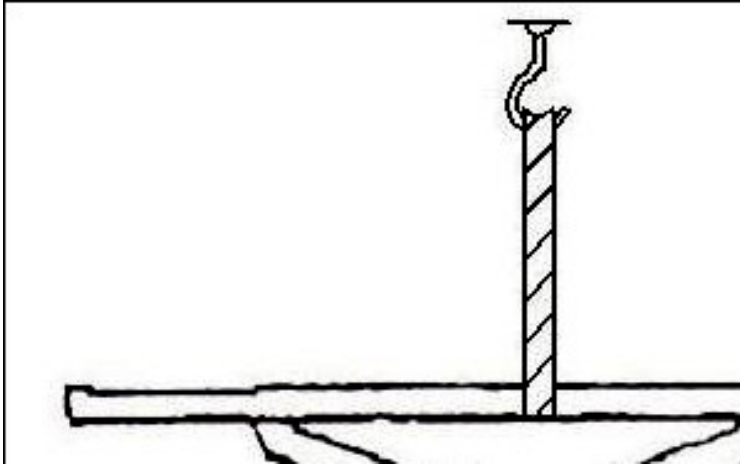


图 9



- 为避免因机械安全装置失灵，可在连杆中间部位插入一木块 在液压系统没有完全装有液压油并有升降动作时，不要在举升机下工作 移动举升平台，调整两平台间距，保证两平台平行 按《电气接线图》、《油路连接图》进行电路、油路和气路连接



- 只有完成液压系统连接后才能进行气路连接
- 不能损坏油管、电线和气管
- 在把油管和气管从控制台通过 PVC 管穿入地坑过程中，尤其注意管接头保护，以防异物进入油路和气路损坏液压系统
- 电气回路连接：按《电气接线图》规定的线径与线号连接电气回路

只有具有电气操作资格的专业人员才能从事电气安装作业

- 先打开控制箱上盖



- 电源线连接：将 380V 三相四线制电源线（ $3 \times 2.5\text{MM}^2 + 1 \times 1.5\text{MM}^2$  电缆线）接入控制台 U、V、W 及进线端子上，PE 接地线接于接地标示螺栓上，再连接至两平台底部接地标示螺栓上（图 10、图 11）

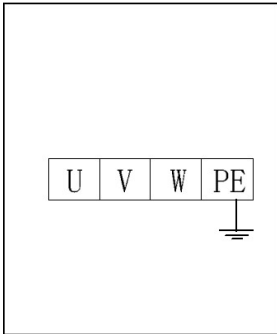


图 10

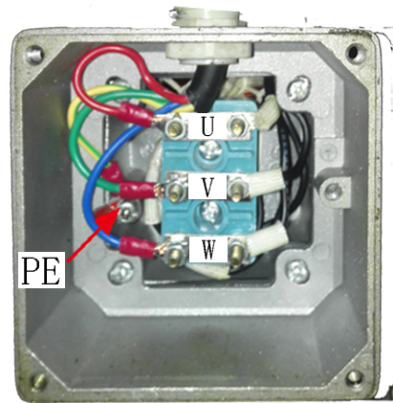
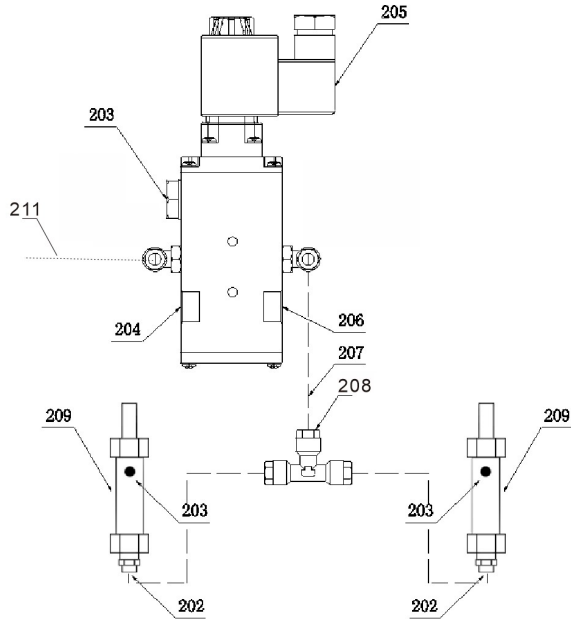


图 11

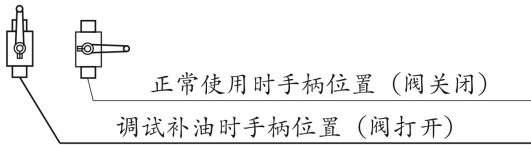
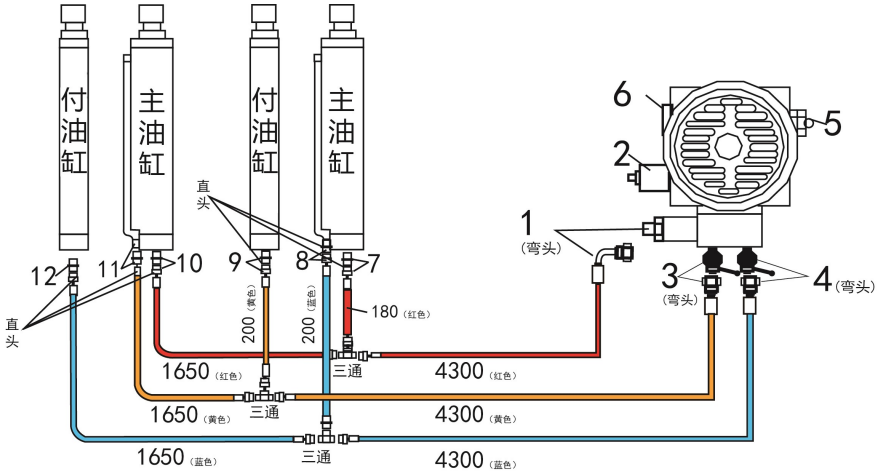


气管接头连接示意图：



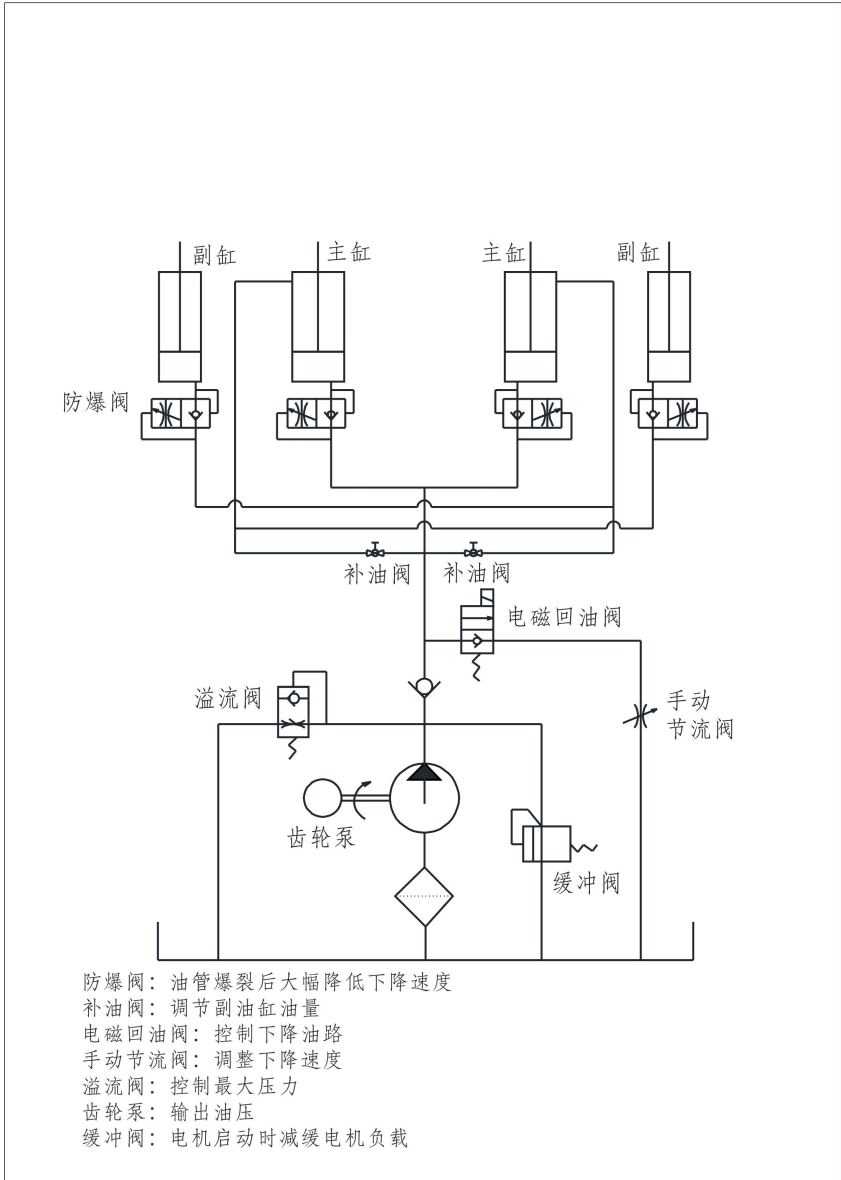
序号	配件物料号	配件名称	数量
203	PAE5402-44	超薄剪气缸消声器	3
204	PAE5202-66	堵头 1/8	1
205	PAE5202-67	电磁阀	1
206	PAE5202-68	堵头 1/4	1
207	PAE5202-69	气管 PU0604	1
208	PAE5202-70	T 型三通管接头 APE6	1
211	PAE5402-32	气管 PU0806	1

油管接头示意图：



注：只有当两边平台不平衡时，才要调整

液压原理图：



特别注意油管接头保护

- 先按油管号将高压油管从控制台内主机电磁阀引出经 PVC 管连接至主机油缸（详见《油路连接图》）
- 穿油管时，要将油管接头包住，防止异物进入液压回路

只允许经授权的具有专业技能的技术人员从事安装作业

- 将  $\Phi 8 \times 6$  压缩空气进气管接至控制台内
- 按《气路连接图》将  $\Phi 6 \times 5$  压缩空气管从主机气动电磁阀出气口引出  
连接至气缸上
- 穿 PVC 时，要将气管接头包住保护，防止异物进入压缩空气回路
- 液压 / 气管在穿 PVC 管过程中，气管不能打折、打结，以免引起气路不畅或气路堵塞
- 在压缩空气进气管引至控制台内气动电磁阀进气口前。



## 第四章 调试

- 注：用户如外接漏电保护开关应采用带零线的四极漏电开关。
- **1、液压油注入：**
  - 打开控制箱门，用漏斗注入 16L 46# 抗磨防冻液压油至油箱（液压油用户自备）
- **2、管线连接：**按“油路连接图”连接油管（穿油管过程中，接头的保护最为关键，严防沙土进入油路）。
- **3、机器补油调整：**
  - 接通电源，点动“上升”按钮，检查电机运转方向是否正确，最后进行补油排气调整。
- **4、安装与水平调节：**
  - 保险齿锁在同一保险齿内，调整好间距、固定膨胀螺丝（先不胀芯）调整好水平后打入膨胀螺丝芯，然后再精准调平。

□ 平台底部垫调节金属垫板，以防止地面不平时举升机水平调节

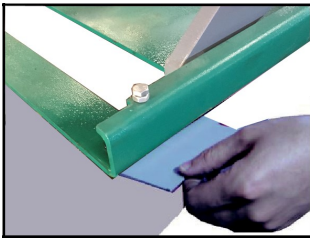


图 15

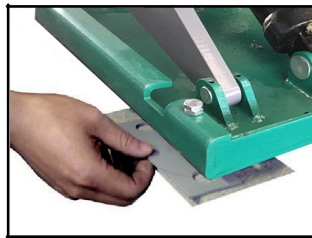


图 16

- 用电锤将  $\Phi 18$  冲击钻头从平台底板孔钻入地面 160 mm 深孔（图 17），并清理 洞口
- 用轻锤将地脚螺栓装入孔内（不用装入地脚螺栓中心胀钉，待水平调节完毕再 装入）图 18

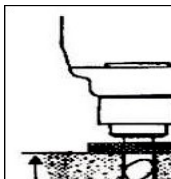


图 17

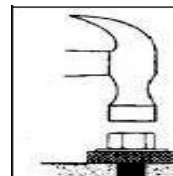


图 18

- 将平台上升至第五或第六齿，然后按“锁定”按钮，将左右平台保险爪扣牢在保险齿条内
- 用透明水平管或水平仪检查左右平台平面前后左右水平（图 19）

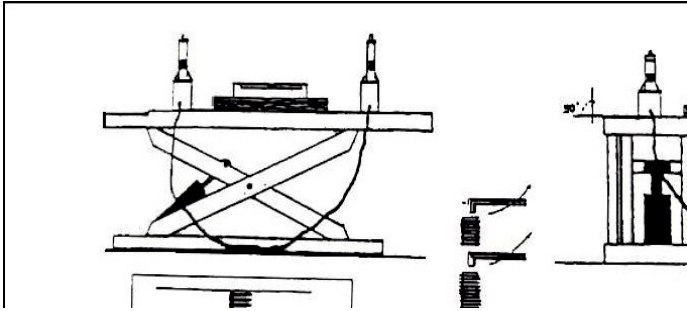


图 19

- 若基础不平引起平台不平，用板手调节主机底板上的调节螺栓（图 20），

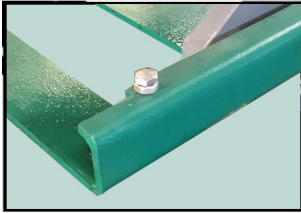


图 20

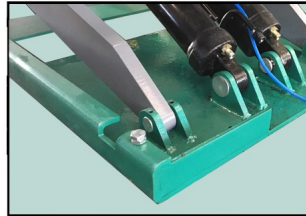


图 21

- 水平调节完毕后，插入地脚螺钉中心胀钉，重锤锤入胀钉
- 拧紧地脚螺栓螺帽
- 当混凝土养护期未满时，不可锤入地脚螺栓中心胀钉调节水平后，底板与地面间隙必须用水泥砂浆填满充实
- 低位水平调节：当主平台降至最低位时，可通过调节主平台下端的支撑调节杆（见图 21）调节平台低位水平
- 先拧松紧固螺母
- 调节支撑螺杆长度至合适位置
- 再紧固螺母



## • 5、试载：

- 以上一切正常后即可进行上车试载，正常后，方可投入正常使用。

## 第五章 维护保养

### 5.1 维护与保养:

- 本机所有交叉轴处，应每月加一次机油。
- 保险齿条上应保持清洁。
- 上、下滑轮部位要保持清洁，并加润滑油。
- 液压油每年更换一次。清理油箱垃圾。
- 气动安全保险解锁所用的压缩空气压力为 **6-8kg/cm<sup>2</sup>**，保证好电磁气阀正常工作。

### 5.2 操作注意事项:

- 工作前，请确定机器周围和下方没有异物。
- 升降时，举升机左、右侧和上下不能站人，所升降的汽车内也不能乘坐人员。
- 被举升车辆的重量不得超过本机的举升能力范围。
- 升降车辆时，应将汽车的手动掣拉好，垫好胶垫。
- 进行维修作业时，应将举升机“锁定”在同一水平保险齿内（按“锁定”按钮）。
- 始终注意上升和下降过程中举升机平台是否同步，发现异常要及时停机，并在检查和排除故障后才能使用。
- 下降时，只要按动“下降”按钮，该机会立即下降，同时保险齿气缸因通电而立即打开，保险上齿立即被抬起。因止，在下降操作时，一定要先将举升机上升一点，以便其保险上齿与保险下齿脱开，再按“下降”按钮使举升机下降。
- 设备长时间没工作时，应先检查好再使用。

### 5.3 电气操作说明:

#### • 上升:

- 按动“上升”按钮，该机会立即上升。此时电动机立即启动运转，同时保险齿气缸将因电磁气阀通电打开气路而抬起上保险齿。松开“上升”按钮，电机停止运转，该机将立即停止上升，保险上齿因电磁气阀断电关闭气路而落在保险齿条上。

#### • 下降:

- 按“下降”按钮时，该机立即下降，同时保险齿气缸因电磁气阀通电打开气路而抬起保险上齿。

#### • 锁定:

- 按动“锁定”按钮时，该机立即下降，保险齿气缸因电磁气阀不通电，而不抬起保险上齿，机器会锁定在保险齿上，加强作业的安全性。

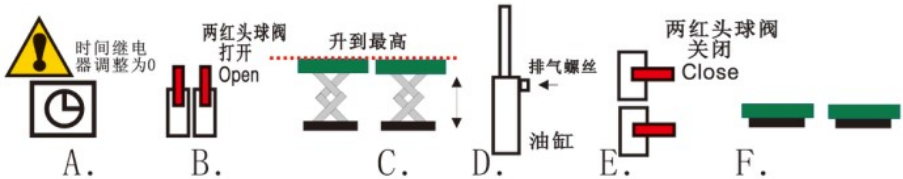
•5.4 补油调整操作

•机器安装调整后在投入使用的过程当中，由于油缸内空气未能完全排尽，液压油自然损耗或浸漏，可能导致升降机在使用一段时间后出现右侧平台低于左侧平台（从车头方向看）。这时可按以下步骤操作：

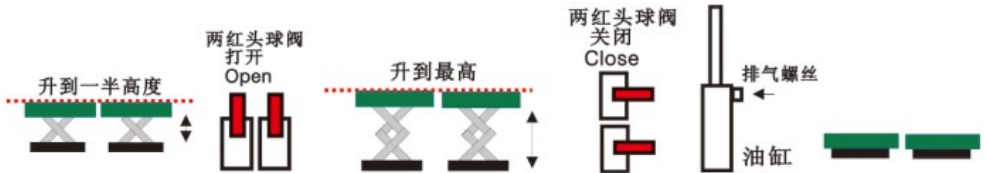
AE5505/AE5505-3 调平补油示意图

5.4.1 如油路接线图接好油管，注意不要让沙石进入油管。

5.4.2 时间继电器调整为0，打开2个球阀将两平台升到最高后松开排气螺丝，进行排气后，再拧紧排气螺丝，关闭2个球阀，将两平台降到最低；



5.4.3 再将两平台升到一半高度，打开2个球阀，再将两平台升到最高，关闭2个球阀，松开排气螺丝进行排气后，再拧紧排气螺丝，将两平台降到最低



5.4.4 步骤 5.4.2 和步骤 5.4.3，重复 3 至 5 次（调好后正常使用时，2 个球阀是关闭的,时间继电器调为 1.5-2.0 秒）。

 正常使用时，两球阀应处于关闭状态。

 正常使用时，请确保时间继电器为1.5-2.0秒

•5.5 停电应急手动下降：

抬起两平台油缸上方的保险上齿，用纸块垫起使保险上齿完全脱离开齿条，切断电源打开控制箱门，找到电磁阀，选择相应的电磁阀，先把回油电磁阀（2）的尾端铜帽拧松，即可下降。下降完后及时旋紧回油阀尾端铜帽，否则正常供电后，升降机上升时，其液压油将直接流回油箱，而不能推动油缸使升降机上升，以避免不必要的麻烦。不到紧急情况不要进行此操作。

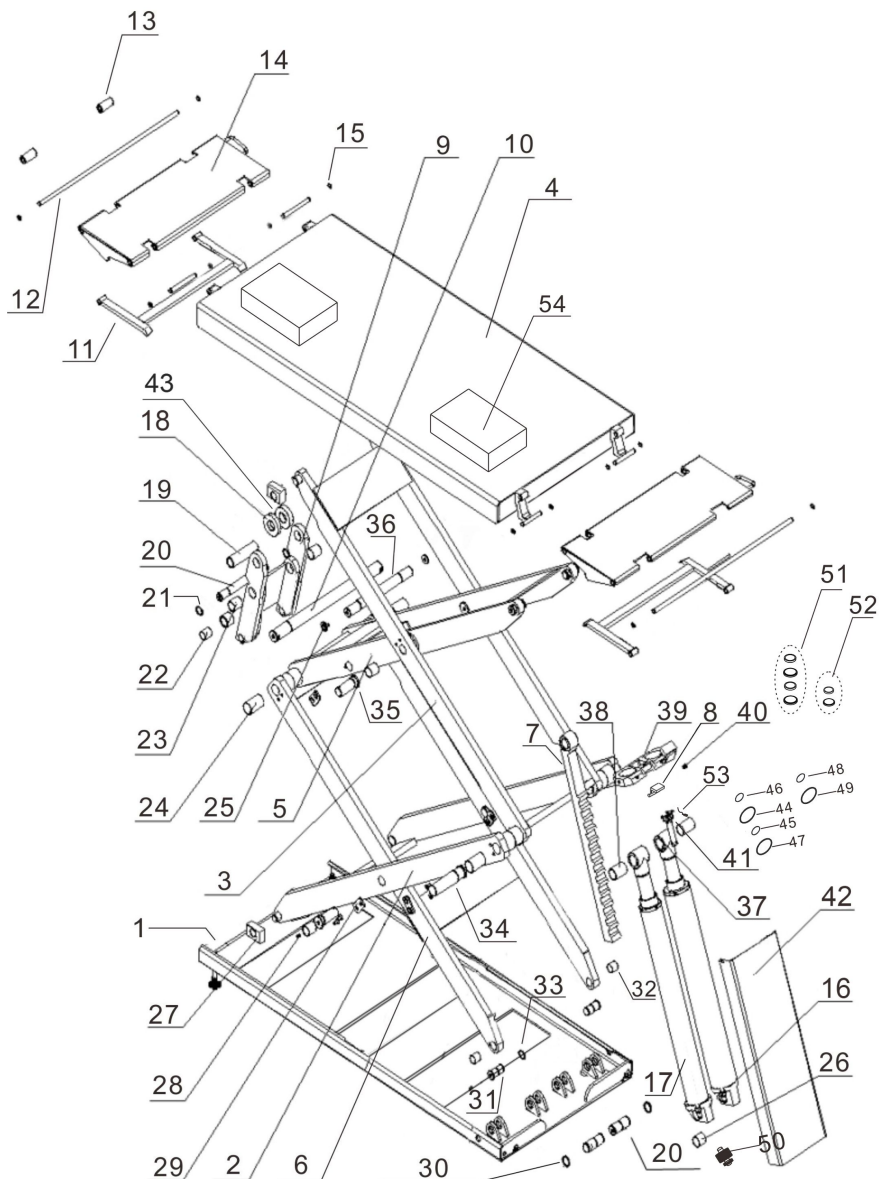




- 机器故障处理必须由经培训且具有专业经验的技术人员才能作业
- 故障现象及排除方法：

故障现象	原因及现象	排除故障方法
按上升工作时 电机不转	①电源不正常	检查排除并接好电线
	②泵电机主回路交流接触器不 吸合	若用绝缘棒强制按下电机可工作， 检查控制回路，若接触器线圈端电 压正常，则更换接触器
	③相位缺失	用万用表检查三个相位之间是否都是 380V，注意：电笔并不能确定相位 是否缺相
	④按钮开关失灵	检查按钮触点、导线并排除
按上升时 电机转动但不升 升	①电机反转	调换电源进线相序
	②轻载可上升 重载升不动	微量右旋调高溢流阀安全压力设置， 下降电磁阀阀芯有脏物，清洗阀芯
	③液压油不足或标号不正确	补充或更换液压油
	④电磁阀手动回油螺钉未关紧	拧紧主机或子机放油螺钉
	⑤电磁阀插头烧坏	更换主机或子机电磁阀插头
按下降按钮时 举升机不下降	①保险爪未脱开保险齿	稍许调长时间继电器延时时间
	②保险爪没抬起	气压不够、保险爪卡住或气管断折。 调整空压 机压力，检查气管并排除
	③电磁气阀没有工作	若电磁气阀通电而未工作使气路不 能通，则检查或更换电磁气阀
	④下降电磁阀未工作	检查下降电磁阀插头、线圈，并检 查其端部铜螺帽有无右旋紧等
	⑤防爆阀堵住	拆除主机或子机油缸底部进油孔内 “防爆阀”并油理干净
正常负载时 举升机下降很慢	①液压油粘度过大或冻结、变 质（冬季）	按说明书要求更换成液压油或提高 室温
	②防止油管爆裂的“防爆阀” 堵死	拆除或关闭进气管使举升机保险爪 不抬起而锁定，拆除油缸底部进油 孔内“防爆阀”并清理干净
左右平台 不同步不等高	①油缸内空气未排尽	参见补油调平操作
	②油管或接头处漏油	接头拧紧或更换油封，再补油调平
	③“补油截止阀”关不紧， 几乎天天补油	更换补油截止阀，再补油调平
升降时 有响声	①缺少润滑	所有铰接处和活动部位（包括活塞 杆）加注机油润滑
	②基础或机器扭曲	重新调节机器水平，填（垫）基础
按下降始终上升	①时间继电器松动或损坏	重新插入时间继电器或更换

# 第六章 爆炸图



序号	配件物料号	名称	序号	配件物料号	名称
1	PAE5505-1	底架	28	PAE5505-26	下 X 架中心孔轴
2	PAE5505-2	下外 X 架	29	PAE5505-27	下 X 架中心孔轴套
3	PAE5505-3	上外 X 架	30	PAE5505-28	油缸底轴卡簧
4	PAE5505-4	面板	31	PAE5505-29	下 X 架底轴
5	PAE5505-5	上内 X 架	32	PAE5505-30	下 X 架底轴套
6	PAE5505-6	下内 X 架	33	PAE5505-31	下 X 架底轴卡簧
7	PAE5505-7	保险条	34	PAE5505-32	上下外 X 架连接轴
8	PAE5402-23	保险嘴	35	PAE5505-33	上 X 架中心轴
9	PAE5505-8	刀架	36	PAE5505-34	刀架中心轴
10	PAE5505-9	X 架连接轴	37	PAE5505-35	油缸 T 头
11	PAE5505-10	活动上车板顶杆	38	PAE5505-36	T 头轴套
12	PAE5505-11	活动上车板长轴	39	PAE5505-37	油缸固定板
13	PAE5505-12	活动上车板滑轮	40	PAE5505-38	油缸固定板锁紧螺丝
14	PAE5505-13	活动上车板	41	PAE5505-39	保险气缸
15	PAE5505-14	活动上车板轴卡簧	42	PAE5505-40	油缸盖板
16	PAE5505-15	主油缸	43	PAE5505-41	刀架上滑轮厚圈
17	PAE5505-16	副油缸	44	PAE5402-32	主油缸螺母外密封圈
18	PAE5505-17	刀架上滑轮薄圈	45	PAE5402-33	主油缸螺母内密封圈
19	PAE5505-18	刀架上轴	46	PAE5402-34	主油缸螺母尘封
20	PAE5505-19	油缸底轴	47	PAE5402-35	主油缸活塞密封圈
21	PAE5402-2	刀架卡簧	48	PAE5402-36	副油缸螺母尘封
22	PAE5505-20	刀架下滑轮	49	PAE5402-37	副油缸活塞密封圈
23	PAE5505-21	刀架中心孔轴套	50	PAE5302-59	防爆阀
24	PAE5505-22	X 架轴套	51	PAE5402-45	超薄大剪主缸密封圈组
25	PAE5505-23	刀架中心孔轴卡簧	52	PAE5402-46	超薄大剪副缸密封圈组
26	PAE5505-24	油缸尾孔轴套	53	PAE5402-47	超薄气缸感应
27	PAE5505-25	下滑块	54	PAE5505-42	超薄小剪胶垫







## 3.6 吨超薄小剪举升机 说明书

适用型号: **AE5505**  
**AE5505-3**

版本号: **V-AR-5505-3-2003-01CH**



世达工具（上海）有限公司

客户服务: 上海市碧波路 177 号 3 楼

邮 编: 201203

电 话: (86 21) 6061 1919

传 真: (86 21) 6061 1918 [www.satatools.com](http://www.satatools.com)

